



Ispettorato nazionale  
per la sicurezza nucleare  
e la radioprotezione

GUIDE

# IAEA Standards di Sicurezza

per la protezione della popolazione e dell'ambiente

## Regolamentazione IAEA per il Trasporto in Sicurezza del Materiale Radioattivo

### Edizione 2018

Requisiti Specifici di Sicurezza  
No. SSR-6 (Rev.1)

---

Traduzione della pubblicazione

“Regulations for the Safe Transport of Radioactive Material”  
Safety Standards Series No. SSR-6 IAEA, © 2018



**ISIN**  
**Ispettorato Nazionale per la Sicurezza Nucleare e la**  
**Radioprotezione**

**REGOLAMENTAZIONE IAEA**  
**PER IL TRASPORTO**  
**IN SICUREZZA DEL MATERIALE**  
**RADIOATTIVO**

Traduzione della pubblicazione  
“Regulations for the Safe Transport of  
Radioactive Material”  
Safety Standards Series No. SSR-6 (Rev.1) © IAEA, 2018

a cura di  
Paolo Alvano, Giorgio Palmieri, Sandro Trivelloni



**AVVERTENZE  
(DISCLAIMERS)  
LA PUBBLICAZIONE NON È IN VENDITA  
(NOT FOR SALE)**

”Questa è la traduzione della Regulations for the Safe Transport of Radioactive Material Safety Standards Series No. SSR-6 (Rev. 1) © International Atomic Energy Agency, 2018. Questa traduzione è stata preparata dall’Ispettorato Nazionale per la Sicurezza Nucleare e la Radioprotezione (ISIN). La versione autentica di questo materiale è la versione in lingua inglese distribuita dalla IAEA o per conto della IAEA da persone debitamente autorizzate. La IAEA non fornisce alcuna garanzia e non si assume alcuna responsabilità per l’accuratezza o la qualità o l’autenticità o la completezza di questa traduzione e della sua pubblicazione e non si assume alcuna responsabilità per eventuali perdite o danni, conseguenti o di altro tipo, derivanti direttamente o indirettamente dall’uso di questa traduzione”.

”This is a translation of Regulations for the Safe Transport of Radioactive Material, IAEA Safety Standards Series No. SSR-6 (Rev. 1) © International Atomic Energy Agency, 2018. This translation has been prepared by the National Inspectorate for Nuclear Safety and Radiation Protection (ISIN). The authentic version of this material is the English language version distributed by the IAEA or on behalf of the IAEA by duly authorized persons. The IAEA makes no warranty and assumes no responsibility for the accuracy or quality or authenticity or workmanship of this translation and its publication and accepts no liability for any loss or damage, consequential or otherwise, arising directly or indirectly from the use of this translation”.

AVVISO DI COPYRIGHT: L’autorizzazione alla riproduzione o alla traduzione del contenuto di questa pubblicazione può essere ottenuta in forma scritta dall’International Atomic Energy Agency, Vienna International Centre, PO Box 100, 1400 Vienna, Austria.

COPYRIGHT NOTICE: Permission to reproduce or translate the information contained in this publication may be obtained in writing from the International Atomic Energy Agency, Vienna International Centre, PO Box 100, 1400 Vienna, Austria.

La traduzione in lingua italiana è stata autorizzata dalla IAEA (The translation into Italian language has been authorized by IAEA)

La presente traduzione non sostituisce in alcun modo il testo originale della ”Regulations for the Safe Transport of Radioactive Material, IAEA Safety Standards Series No. SSR-6 (Rev. 1) © International Atomic Energy Agency, 2018” redatto in lingua inglese, che mantiene esclusiva validità ed efficacia ad ogni fine di legge e a tutti i fini applicativi.

Copyright © IAEA, 2018

[https://www.pub.iaea.org/MTCD/Publications/PDF/PUB1798\\_web.pdf](https://www.pub.iaea.org/MTCD/Publications/PDF/PUB1798_web.pdf)

IAEA – International Atomic Energy Agency

Produced by ISIN in 2021 ISBN 978-88-946033-0-9

ISIN – Ispettorato Nazionale per la Sicurezza Nucleare e la Radioprotezione

Via Capitan Bavastro, 116 - 00154 Roma

<https://www.isinucleare.it> e-mail: [isin-udg@legalmail.it](mailto:isin-udg@legalmail.it)



## **INTRODUZIONE**

**di Yukiya Amano**  
**Direttore Generale**

Lo statuto della IAEA autorizza l’Agenzia a “stabilire o adottare... standards di sicurezza per la protezione della salute e per minimizzare il pericolo per la vita umana e i beni” – standards che la IAEA deve usare nelle sue attività, e che gli Stati possono applicare attraverso le proprie disposizioni regolatorie per la sicurezza nucleare e la protezione dalle radiazioni. La IAEA svolge quest’attività in consultazione con i competenti organismi delle Nazioni Unite e con le agenzie qualificate interessate. Un elemento chiave in un sistema di sicurezza globale stabile e sostenibile è rappresentato da un insieme completo di standards di elevata qualità, sottoposti ad una revisione periodica, così come dall’assistenza della IAEA nella loro applicazione.

La IAEA ha iniziato il suo programma di standards di sicurezza nel 1958. L’enfasi posta sulla qualità, l’idoneità allo scopo e il continuo miglioramento ha portato ad un largo uso degli standards della IAEA nel mondo. La Serie degli Standards di Sicurezza include attualmente i Principi Fondamentali di Sicurezza unificati, che rappresentano un consenso internazionale su che cosa debba costituire un elevato livello di sicurezza e protezione. Con il forte supporto della Commissione sugli Standards di Sicurezza, la IAEA sta lavorando per promuovere l’accettazione e l’uso globale dei suoi standards.

Gli standards di sicurezza risultano efficaci solamente se sono applicati in modo corretto nella pratica. I servizi per la sicurezza della IAEA comprendono il progetto, la localizzazione e la sicurezza ingegneristica, la sicurezza operativa, la sicurezza dalle radiazioni, il trasporto in sicurezza del materiale radioattivo e la gestione in sicurezza dei rifiuti radioattivi, come pure l’organizzazione governativa, le questioni regolatorie e la cultura di sicurezza nelle organizzazioni. Questi servizi per la sicurezza assistono gli Stati Membri nell’applicazione degli standards e nel loro uso, permettendo di condividere valide esperienze e conoscenze.

Regolamentare la sicurezza è una responsabilità nazionale e numerosi Stati hanno deciso di adottare gli standards di sicurezza della IAEA nelle loro regolamentazioni nazionali. Per alcune parti delle varie convenzioni internazionali sulla sicurezza, gli standards IAEA forniscono un consistente, affidabile mezzo per assicurare l’effettivo rispetto degli obblighi derivanti dalle convenzioni. Gli standards sono anche applicati dalle autorità regolatorie e dagli operatori in tutto il mondo allo scopo di migliorare la sicurezza nella produzione di energia da fonte nucleare e nelle applicazioni nucleari in medicina, nell’industria, nell’agricoltura e nella ricerca.

La sicurezza non è fine a se stessa, ma un prerequisito avente lo scopo di proteggere la popolazione in tutti gli Stati e l’ambiente – attualmente e in futuro.

I rischi associati alle radiazioni ionizzanti devono essere valutati e controllati senza eccessive limitazioni al contributo dell'energia nucleare per uno sviluppo equilibrato e sostenibile. I governi, le autorità regolatorie e gli operatori devono ovunque assicurare che il materiale nucleare e le sorgenti di radiazioni siano usati in modo utile, sicuro ed etico. Gli standards di sicurezza della IAEA sono realizzati per facilitare questo, e io incoraggio tutti gli Stati Membri a farne uso.



**PREFAZIONE ALL'EDIZIONE ITALIANA**  
**di Maurizio Pernice**  
**Direttore Generale ISIN**

I diversi impieghi delle materie radioattive, in campo medico o industriale, nelle attività di ricerca o per la produzione di energia elettrica, avvengono tipicamente in luoghi differenti da quelli ove tali materie sono prodotte, così come i rifiuti radioattivi, che quegli stessi impieghi generano, sono spesso destinati a siti di trattamento e di deposito distanti dai luoghi di utilizzo. Ciò comporta la necessità di effettuare operazioni di trasporto del materiale radioattivo, operazioni che hanno ormai raggiunto, nella loro globalità, dimensioni di tutto rilievo, in connessione con un utilizzo sempre maggiore di detto materiale: si valuta che ogni anno in tutto il mondo vengano trasportati quasi venti milioni di colli di materie radioattive.

Rispetto alle altre attività con tali materie, il loro trasporto presenta degli evidenti aspetti specifici che ne caratterizzano i rischi legati al fatto di svolgersi nel pubblico dominio come ad esempio: l'impossibilità di utilizzare quelle predisposizioni di sicurezza presenti nelle installazioni ove le sorgenti radioattive sono normalmente detenute; rischi aggiuntivi dovuti al movimento stesso; prossimità delle persone del pubblico rispetto ai mezzi di trasporto o addirittura loro compresenza a bordo in caso di trasporto marittimo o aereo. Queste oggettive particolarità hanno imposto, fin dalla nascita dell'impiego pacifico dell'energia nucleare, l'adozione, a livello internazionale, di standard e procedure specifiche per il trasporto, atte a garantire un adeguato livello di sicurezza e di radioprotezione delle persone, dei beni e dell'ambiente. Infatti, già nel 1959 il Consiglio Economico e Sociale delle Nazioni Unite incaricò l'Agenzia Internazionale dell'Energia Atomica (IAEA) di Vienna, organizzazione internazionale che riferisce al Consiglio di Sicurezza e all'Assemblea Generale dell'ONU, di elaborare una regolamentazione per il trasporto in sicurezza del materiale radioattivo. La prima edizione della Regolamentazione IAEA per il trasporto in sicurezza del materiale radioattivo fu pubblicata nel 1961 e venne adottata, al pari delle successive revisioni sino all'ultima del 2018, sia dalle organizzazioni internazionali, responsabili dei regolamenti che governano il trasporto delle merci pericolose di cui le materie radioattive costituiscono la Classe 7, sia da molti Paesi per la definizione della loro normativa nazionale.

In particolare le organizzazioni internazionali, responsabili della regolamentazione per le singole modalità di trasporto, incorporano nei rispettivi standard la Regolamentazione IAEA attraverso il recepimento delle Raccomandazioni ONU sul trasporto delle merci pericolose (Recommendations on the Transport of Dangerous Goods). Pertanto attraverso questo meccanismo le regolamentazioni internazionali, emanate dalle organizzazioni responsabili per singola moda-

lità, inglobano il testo integrale della Regolamentazione IAEA, opportunamente adattato alla struttura delle loro pubblicazioni.

Le principali organizzazioni internazionali responsabili dell'emanazione dei rispettivi regolamenti modali per il trasporto delle merci pericolose sono: l'International Civil Aviation Organization (ICAO) – Technical Instructions for the Safe Transport of Dangerous Goods by Air e l'International Air Transport Association (IATA) – Dangerous Goods Regulations per il trasporto aereo; il Central Office for the International Transport by Rail (OCTI) – International Regulations concerning the Carriage of Dangerous Goods by Rail–RID per il trasporto ferroviario; l'ECE's Inland Transport Committee (ITC) – European Agreement concerning the International Carriage of Dangerous Goods by Road–ADR per trasporto stradale e European Agreement concerning the International Carriage of Dangerous Goods by Inland Waterways–ADN per acque interne; l'International Maritime Organization (IMO) - International Maritime Dangerous Goods Code per il trasporto marittimo; l'Universal Postal Union (UPU) – Acts of the Universal Postal Union per il trasporto postale. Queste organizzazioni hanno concordato di incorporare nelle proprie regolamentazioni le Raccomandazioni ONU (Rev.21) e quindi la vigente edizione della Regolamentazione IAEA – pubblicata nel 2018 - a partire dal 1° gennaio 2021.

L'applicazione della Regolamentazione IAEA ha consentito che le attività di trasporto delle materie radioattive siano state effettuate e continuino ad essere svolte con elevati livelli di sicurezza e di radioprotezione. La riprova della sua efficacia sta negli oltre sessanta anni di esperienza operativa, nel corso dei quali non stati mai registrati eventi significativi in termini di esposizione dei lavoratori o della popolazione o di danni all'ambiente. A livello nazionale, la Regolamentazione IAEA ha rappresentato il riferimento per le norme tecniche emanate dalle Amministrazioni responsabili per le diverse modalità di trasporto. Tali norme si inseriscono nel più ampio quadro legislativo che disciplina in Italia l'impiego delle sorgenti di radiazioni, ivi incluso il trasporto di materie radioattive, costituito dalla legge 31 dicembre 1962, n. 1860, modificata dal D.P.R. 30 dicembre 1965, n. 1704 e dal D.P.R. 10 maggio 1975, n. 519 e dal decreto legislativo 31 luglio 2020, n. 101 che prevede uno specifico regime autorizzativo per le attività di trasporto. Il decreto legislativo n. 101/2020, oltre a introdurre norme particolari per il trasporto delle materie radioattive, reca la disciplina generale della radioprotezione, cui le stesse attività di trasporto sono soggette.

Tenuto conto dell'importanza della Regolamentazione IAEA, costante ed attiva è stata nel tempo la partecipazione italiana nel Transport Safety Standards Committee (TRANSSC) della IAEA incaricato della sua elaborazione e del suo continuo aggiornamento, partecipazione assicurata, nell'arco di ormai quasi sessanta anni, dall'autorità di sicurezza nucleare, nelle diverse denominazioni che questa ha assunto: da CNEN a ENEA-DISP, ad ANPA, ad APAT, ad ISPRA e, infine, ISIN.

Le stesse considerazioni sull'importanza della Regolamentazione IAEA, unite a quelle sulla sua ampiezza e complessità tecnica, hanno reso evidente all'autorità di sicurezza nucleare la necessità di offrire alle amministrazioni pubbliche, agli operatori del settore e a quanti comunque si occupano del trasporto delle materie radioattive, una versione in lingua italiana di tale Regolamentazione. La prima traduzione della Regolamentazione è del 1975. Proseguendo in questa tradizione, l'ISIN presenta qui la versione italiana della vigente edizione 2018 della Regolamentazione IAEA, per mettere a disposizione uno strumento di agile ed immediata consultazione e nel convincimento di contribuire in tal modo ad una sempre migliore conoscenza di una normativa che, attraverso la sua applicazione, consente che un'attività potenzialmente critica quale è il trasporto delle materie radioattive possa svolgersi in condizioni di sicurezza ottimali.



## PREFAZIONE

Questa pubblicazione è una revisione della Serie di Standards di Sicurezza della IAEA n. SSR-6, Regolamentazione per il Trasporto in Sicurezza del Materiale Radioattivo, Edizione 2012. La revisione è stata effettuata modificando, aggiungendo e/o eliminando specifici paragrafi. Il sistema di numerazione dei paragrafi utilizzato per la revisione è il seguente:

- (1) I paragrafi modificati mantengono il loro numero di paragrafo originale. Una lista dei paragrafi modificati è riportata nella tabella sottostante. Come parte del processo di revisione, possono essere state effettuate alcune modifiche minori di natura editoriale. Le modifiche editoriali minori non sono considerate revisioni a questa pubblicazione e non sono incluse nella tabella.
- (2) I nuovi paragrafi sono indicati utilizzando il numero del precedente paragrafo con l'aggiunta di una lettera maiuscola. Questo sistema di numerazione viene utilizzato solo per indicare la posizione di nuovi paragrafi all'interno del testo; questo non implica un collegamento tra gli stessi paragrafi. Nella tabella sottostante è riportato un elenco di tutti i nuovi paragrafi di questa pubblicazione.
- (3) Se un paragrafo è stato eliminato, il numero del paragrafo viene mantenuto insieme a un commento esplicativo. Un elenco di tutti i paragrafi eliminati in questa pubblicazione è riportato nella tabella sottostante.

### Sommario dei paragrafi modificati in questa pubblicazione

---

Paragrafi emendati	101, 102, 104, 244, 304, 305, 309, 409, 411, 413, 414, 423, 424, 427, 503, 509, 510, 513, 514, 515, 516, 517, 520, 522, 523, 524, 527, 528, 529, 540, 543, 546, 566, 571, 572, 573, 575, 579, 605, 617, 622, 624, 626, 627, 628, 629, 630, 648, 659, 671, 680, 701, 716, 809, 817, 819, 820, 823, 825, 832, 833, 838
--------------------	--

---

Nuovi paragrafi	220A, 524A, 536A, 613A, 821A, 827A
-----------------	------------------------------------

---

Paragrafi cancellati	233, 601
----------------------	----------

---

Inoltre, è stato modificato il nome appropriato della spedizione del numero ONU 2913 per includere il nuovo gruppo di oggetti contaminati superficialmente SCO-III; questo è indicato nella Tabella 1 della presente pubblicazione. Inoltre, la Tabella 2 della presente pubblicazione è stata estesa per includere i valori di base dei radionuclidi Ba-135m, Ge-69, Ir-193m, Ni-57, Sr-83, Tb-149 e Tb-161. Una tabella di tutte le modifiche apportate è disponibile su richiesta alla IAEA ([Safety.Standards@iaea.org](mailto:Safety.Standards@iaea.org)).

# GLI STANDARDS DI SICUREZZA DELLA IAEA

## PREMESSA

La radioattività è un fenomeno naturale e le sorgenti naturali di radiazione sono caratteristiche dell'ambiente. Le radiazioni e le sostanze radioattive hanno molte vantaggiose applicazioni, che spaziano dalla produzione di energia agli usi in medicina, nell'industria e in agricoltura. I rischi da radiazioni per i lavoratori, il pubblico e l'ambiente che possono derivare da queste applicazioni devono essere valutati e, se necessario, controllati.

Attività quali gli usi medici delle radiazioni, il funzionamento degli impianti nucleari, la produzione, il trasporto e l'uso di materiale radioattivo e la gestione dei rifiuti radioattivi devono pertanto essere soggetti a norme di sicurezza.

La regolamentazione della sicurezza è una responsabilità nazionale. Tuttavia, i rischi da radiazioni possono oltrepassare i confini nazionali e la cooperazione internazionale serve a promuovere e migliorare la sicurezza a livello globale attraverso lo scambio di esperienze e il miglioramento delle capacità di controllo dei pericoli, di prevenzione degli incidenti, di risposta alle emergenze e di mitigazione delle conseguenze dannose.

Gli Stati hanno un obbligo di diligenza e un compito di attenzione, ed è auspicabile che essi rispettino in pieno i loro impegni e gli obblighi nazionali e quelli internazionali.

Gli standards di sicurezza internazionali forniscono supporto agli Stati nell'adempimento dei loro obblighi ai sensi dei principi generali del diritto internazionale, come quelli relativi alla protezione ambientale. Gli standards di sicurezza internazionali promuovono e assicurano anche la fiducia nella sicurezza e facilitano il commercio e gli scambi internazionali.

È operativo un regime globale di sicurezza nucleare che viene continuamente migliorato. Gli standards di sicurezza della IAEA, che supportano l'implementazione di strumenti internazionali obbligatori e le infrastrutture di sicurezza nazionali, sono una pietra angolare di questo regime globale. Gli standards di sicurezza della IAEA costituiscono uno strumento utile per le parti contraenti per valutare le proprie prestazioni nell'ambito di tali convenzioni internazionali.

## GLI STANDARDS DI SICUREZZA DELLA IAEA

Lo status degli standards di sicurezza della IAEA deriva dallo Statuto della IAEA, che autorizza la IAEA a stabilire e adottare, in consultazione e, quando appropriato, in collaborazione con i competenti organi delle Nazioni Unite e con le agenzie specializzate interessate, gli standards di sicurezza per la protezione della salute e per la minimizzazione del pericolo per la vita umana e le proprietà, e provvedere alla loro applicazione.

Con l'intento di assicurare la protezione delle persone e dell'ambiente dagli effetti nocivi delle radiazioni ionizzanti, gli standards di sicurezza della IAEA stabiliscono principi di sicurezza fondamentali, requisiti e misure per controllare l'esposizione alle radiazioni delle persone e il rilascio di materiale radioattivo all'ambiente, per ridurre la probabilità di eventi che possono portare a una perdita di controllo del nocciolo di un reattore nucleare, di una reazione nucleare a catena, di una sorgente radioattiva o di ogni altra sorgente di radiazione, e per mitigare le conseguenze di tali eventi qualora essi dovessero accadere. Gli standards si applicano agli impianti e alle attività che danno origine a rischi da radiazione, incluse le installazioni nucleari, l'uso delle radiazioni e delle sorgenti radioattive, il trasporto dei materiali radioattivi e la gestione dei rifiuti radioattivi.

Le misure di sicurezza e di sorveglianza<sup>1</sup> hanno lo scopo comune di proteggere la vita umana, la salute e l'ambiente. Le misure di sicurezza e quelle di sorveglianza devono essere pensate e implementate in maniera integrata in modo che le misure di sorveglianza non compromettano la sicurezza e le misure di sicurezza non compromettano la sorveglianza.

Gli standards di sicurezza della IAEA riflettono un consenso internazionale su che cosa costituisce un elevato livello di sicurezza per la protezione della popolazione e dell'ambiente dagli effetti nocivi delle radiazioni ionizzanti. Essi sono pubblicati nella IAEA Safety Standards Series, che ha tre categorie (vedere Fig.1).

## **Fondamenti di Sicurezza (Safety Fundamentals)**

I Safety Fundamentals presentano gli obiettivi fondamentali di sicurezza e i principi di protezione e sicurezza e forniscono le basi per i requisiti di sicurezza.

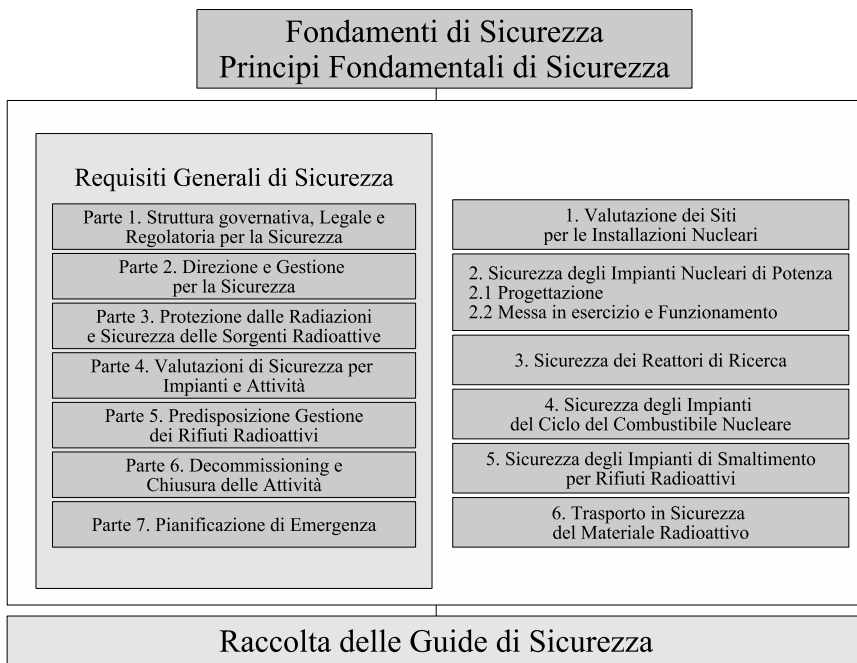
## **Requisiti di Sicurezza (Safety Requirements)**

Una raccolta integrata e consistente di Safety Requirements stabilisce i requisiti che devono essere soddisfatti per assicurare la protezione della popolazione e dell'ambiente, attualmente e nel futuro. I requisiti sono determinati attraverso gli obiettivi e i principi dei Safety Fundamentals. Se i requisiti non sono soddisfatti, devono essere adottate misure per raggiungere o ristabilire il livello di sicurezza richiesto. Il formato e lo stile dei requisiti ne facilitano il loro uso per realizzare, in maniera armonizzata, un quadro regolamentare nazionale. Per i requisiti di sicurezza, inclusi i requisiti di tipo "generale" numerati, viene usata l'espressione "shall" (deve). Molti requisiti non sono assegnati a una specifica entità, essendo sottinteso che le entità interessate sono responsabili di soddisfarli in pieno.

---

<sup>1</sup>Vedere anche le pubblicazioni IAEA della Nuclear Security Series.





*Figura 1: La struttura di lungo periodo della Serie degli Standard di Sicurezza della IAEA.*

### **Guide di Sicurezza (Safety Guides)**

Le Safety Guides forniscono raccomandazioni e indicazioni su come soddisfare i safety requirements, indicando un consenso internazionale che risulta necessario per adottare le misure consigliate (o misure alternative equivalenti). Le Safety Guides presentano le buone pratiche internazionali e sempre più riflettono le migliori pratiche, per aiutare gli utilizzatori nello sforzo di raggiungere elevati livelli di sicurezza. Le raccomandazioni fornite nelle Safety Guides sono espresse come affermazioni “should” (dovrebbe).

### **APPLICAZIONE DEGLI STANDARDS DI SICUREZZA DELLA IAEA**

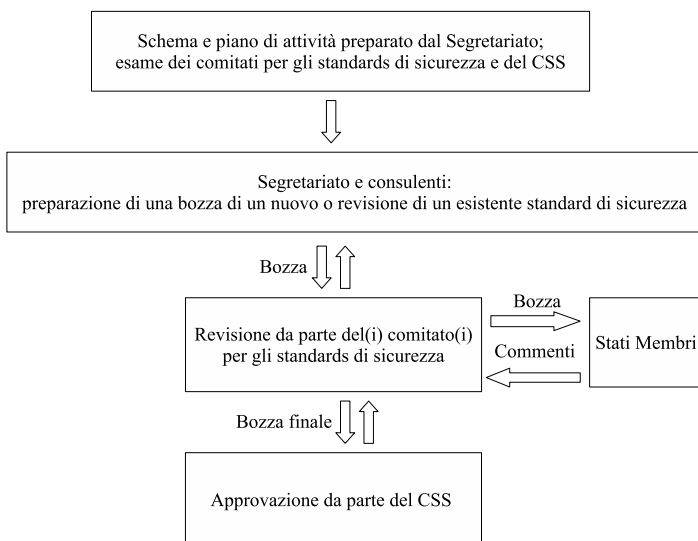
I principali utilizzatori degli standards di sicurezza negli Stati Membri della IAEA sono gli organismi regolatori e altre autorità nazionali interessate. Gli standards di sicurezza della IAEA sono utilizzati anche da organizzazioni co-sponsorizzanti e da molte organizzazioni che progettano, fabbricano ed operano impianti nucleari, come pure organizzazioni coinvolte nell’uso delle radiazioni

e delle sorgenti radioattive. Gli standards di sicurezza della IAEA sono applicabili, per quanto pertinenti, nel corso dell'intero tempo di vita di tutti gli impianti e attività - esistenti e nuove - utilizzati a scopo pacifico e per le azioni protettive al fine di ridurre i rischi da radiazione esistenti. Essi possono essere usati dagli Stati come riferimento per le loro regolamentazioni nazionali riguardanti gli impianti e le attività. Lo Statuto della IAEA rende obbligatori gli standards di sicurezza per la IAEA riguardo le proprie operazioni e anche per gli Stati in relazione ad operazioni svolte con l'assistenza della IAEA. Gli standards di sicurezza della IAEA formano anche le basi per i servizi di revisione della IAEA sulla sicurezza, e sono usati dalla IAEA come supporto nella formazione delle competenze, incluso lo sviluppo di percorsi accademici e corsi di formazione. Le convenzioni internazionali contengono requisiti simili a quelli degli standards di sicurezza della IAEA e li rendono obbligatori per le parti contraenti. Gli standards di sicurezza della IAEA, integrati attraverso le convenzioni internazionali, gli standards industriali e dettagliati requisiti nazionali, stabiliscono una consistente base per la protezione della popolazione e dell'ambiente. Specifici aspetti di sicurezza avranno bisogno di essere valutati a livello nazionale. Ad esempio, molti degli standards di sicurezza della IAEA, in particolare quelli relativi agli aspetti di sicurezza nella pianificazione o nel progetto, sono pensati per essere applicati principalmente ai nuovi impianti e attività. I requisiti stabiliti negli standards di sicurezza della IAEA possono non essere pienamente soddisfatti per alcuni impianti esistenti che sono stati costruiti con precedenti standards. Il modo in cui gli standards di sicurezza della IAEA devono essere applicati a tali impianti è una decisione di ogni singolo Stato. Le considerazioni scientifiche implicite negli standards di sicurezza della IAEA forniscono una base oggettiva per le decisioni riguardanti la sicurezza; tuttavia, i decisori devono anche effettuare valutazioni documentate e devono determinare come meglio bilanciare i benefici di un'azione o di un'attività contro i rischi da radiazione associati e ogni altro impatto dannoso al quale essa da origine.

## **PROCESSO PER LO SVILUPPO DEGLI STANDARDS DI SICUREZZA DELLA IAEA**

La preparazione e la revisione degli standards di sicurezza coinvolge il Segretariato della IAEA e cinque comitati per gli standards di sicurezza per la preparazione e la risposta all'emergenza (EPRéSC) (a partire dal 2016) e nelle aree della sicurezza nucleare (NUSSC), sicurezza delle radiazioni (RASSC), sicurezza dei rifiuti radioattivi (WASSC) e la sicurezza del trasporto di materiali radioattivi (TRANSSC), e una Commissione sugli Standards di Sicurezza (CSS), che sovrintende l'intero programma degli standards di sicurezza della IAEA (vedere Fig.2).

Tutti gli Stati Membri della IAEA possono nominare esperti per i comitati degli standards di sicurezza e possono fornire commenti sulle bozze degli



*Figura 2: Il processo per lo sviluppo di un nuovo standard di sicurezza o per la revisione di uno standard esistente.*

standards. I componenti della Commissione sugli Standards di Sicurezza sono nominati dal Direttore Generale e includono funzionari governativi esperti che hanno responsabilità nello stabilire gli standards nazionali. Per i processi di pianificazione, sviluppo, riesame, revisione e realizzazione degli standards di sicurezza della IAEA è stato messo in atto un sistema di gestione. Esso esplicita il mandato della IAEA, la visione per le future applicazioni degli standards di sicurezza, le politiche e strategie, e le corrispondenti funzioni e responsabilità.

## **INTERAZIONI CON ALTRE ORGANIZZAZIONI INTERNAZIONALI**

Le valutazioni dello United Nations Scientific Committee on the Effects of Atomic Radiation (UNSCEAR) e le raccomandazioni di organismi internazionali accreditati, particolarmente dell'International Commission on Radiological Protection (ICRP), sono prese in considerazione nello sviluppo degli standards di sicurezza della IAEA. Alcuni standards di sicurezza sono sviluppati in cooperazione con altri organismi del sistema delle Nazioni Unite o altre agenzie specializzate, comprendenti la Food and Agriculture Organization of the United Nations, la United Nations Environment Programme, la International Labour Organization, la OECD Nuclear Energy Agency, la Pan American Health Organization e la World Health Organization.

## **INTERPRETAZIONE DEL TESTO INGLESE**

I termini relativi alla sicurezza devono essere interpretati come riportato nel Safety Glossary della IAEA (<http://www-ns.iaea.org/standards/safety-glossary.htm>). Per il resto, le parole sono usate con la pronuncia e il significato come riportato nell'ultima edizione del "The Concise Oxford Dictionary". Per le Safety Guides, la versione inglese del testo è la versione di riferimento. L'origine e il contesto di ciascuno standard all'interno delle Safety Standards Series della IAEA e il suo obiettivo, scopo e struttura sono spiegati nella Sezione I, Introduzione, di ciascuna pubblicazione. Materiale che si ritiene non appropriato inserire nel testo principale (es. materiale che è complementare a o è separato dal testo principale, è incluso a supporto di affermazioni presenti nel testo principale, o descrive metodi di calcolo, procedure o limiti e condizioni) può essere presentato in appendici o annessi. Un'appendice, se inclusa, è considerata come parte integrale dello standard di sicurezza. Il materiale nell'appendice ha lo stesso status del testo principale e la IAEA ne assume la paternità. Annessi e note a piè di pagina del testo principale, se inclusi, sono usati per fornire esempi pratici o informazioni aggiuntive o spiegazioni. Annessi e note a piè di pagina non sono parti integranti del testo principale. Il materiale dell'annesso pubblicato dalla IAEA non è necessariamente emesso sotto la sua paternità; il materiale avente un'altra paternità può essere presentato negli annessi agli standards di sicurezza. Il materiale estraneo presentato negli annessi è estratto e adattato secondo necessità per essere di utilità generale.

# Indice

<b>SEZIONE I INTRODUZIONE</b>	<b>1</b>
Informazioni generali (101–103) . . . . .	1
Obbiettivo (104–105) . . . . .	2
Scopo (106–110) . . . . .	3
Struttura (111) . . . . .	4
<b>SEZIONE II DEFINIZIONI (201–249)</b>	<b>5</b>
<b>SEZIONE III DISPOSIZIONI GENERALI</b>	<b>15</b>
Protezione dalle radiazioni (301–303) . . . . .	15
Risposta all'emergenza (304–305) . . . . .	16
Sistema di gestione (306) . . . . .	16
Garanzia della conformità (307–308) . . . . .	16
Non conformità (309) . . . . .	17
Accordo speciale (310) . . . . .	17
Formazione (311–315) . . . . .	18
<b>SEZIONE IV</b>	
<b>LIMITI PER L'ATTIVITÀ E CLASSIFICAZIONE</b>	<b>21</b>
Disposizioni generali (401) . . . . .	21
Valori base per radionuclide (402) . . . . .	21
Determinazione dei valori base per radionuclide (403–407) . . . . .	21
Classificazione del materiale (408–420) . . . . .	45
Classificazione dei colli (421–433) . . . . .	49
Accordo speciale (434) . . . . .	53
<b>SEZIONE V</b>	
<b>REQUISITI E CONTROLLI PER IL TRASPORTO</b>	<b>55</b>
Requisiti precedenti la prima spedizione (501) . . . . .	55
Requisiti prima di ogni spedizione (502–503) . . . . .	56
Trasporto di altre merci (504–506) . . . . .	56
Altre proprietà pericolose dei contenuti (507) . . . . .	57
Requisiti e controlli per la contaminazione e per la perdita dai colli (508–514) . . . . .	57

Requisiti e controlli per il trasporto di colli esenti (515–516) . . .	59
Requisiti e controlli per il trasporto di materiale LSA e SCO in colli industriali o non imballato (517–522) . . . . .	59
Determinazione dell'indice di trasporto (523–524A) . . . . .	61
Determinazione dell'indice di sicurezza per la criticità per con- segne, contenitori merci e sovrimezzi (525) . . . . .	63
Limiti dell'indice di trasporto, dell'indice di sicurezza per la criticità e dei ratei di dose per colli e sovrimezzi (526–528) . . . . .	63
Categorie (529) . . . . .	63
Marchatura, etichettatura e segnaletica (530–544) . . . . .	64
Responsabilità dello speditore (545–561) . . . . .	73
Trasporto e immagazzinamento in transito (562–581) . . . . .	78
Operazioni doganali (582) . . . . .	85
Consegne non recapitate (583) . . . . .	85
Conservazione e disponibilità dei documenti da parte dei tra- sportatori (584–588) . . . . .	85

## SEZIONE VI

### REQUISITI PER IL MATERIALE RADIOATTIVO E PER GLI IMBALLAGGI E I COLLI 87

Requisiti per il materiale radioattivo (601–605) . . . . .	87
Requisiti per il materiale escluso dalla classificazione fissile (606)	88
Requisiti generali per tutti gli imballaggi e i colli (607–618) . .	88
Requisiti supplementari per i colli trasportati per via aerea (619– 621) . . . . .	90
Requisiti per colli esenti (622) . . . . .	90
Requisiti per colli industriali (623–630) . . . . .	90
Requisiti per colli contenenti esafluoruro di uranio (631–634) .	93
Requisiti per colli di Tipo A (635–651) . . . . .	94
Requisiti per colli di Tipo B(U) (652–666) . . . . .	96
Requisiti per colli di Tipo B(M) (667–668) . . . . .	99
Requisiti per colli di Tipo C (669–672) . . . . .	99
Requisiti per colli contenenti materiale fissile (673–686) . . . .	100

## SEZIONE VII

### PROCEDURE DI PROVA 107

Dimostrazione di conformità (701–702) . . . . .	107
Prova di lisciviazione per materiale radioattivo a bassa disper- sione (703) . . . . .	108
Prove per materiale radioattivo sotto forma speciale (704–711)	108
Prove per materiale radioattivo a bassa dispersione (712) . . .	110
Prove per i colli (713–737) . . . . .	111

<b>SEZIONE VIII</b>	
<b>APPROVAZIONE E REQUISITI AMMINISTRATIVI</b>	<b>119</b>
Generalità (801–802) . . . . .	119
Approvazione per il materiale radioattivo sotto forma speciale e per il materiale radioattivo a bassa dispersione (803–804)	120
Approvazione del materiale esente dalla classificazione fissile (805– 806) . . . . .	121
Approvazione dei modelli di collo (807–816) . . . . .	121
Approvazione dei limiti di attività alternativi per una consegna esente di strumenti o articoli (817–818) . . . . .	124
Disposizioni transitorie (819–823) . . . . .	125
Notifica e registrazione dei numeri di serie (824) . . . . .	128
Approvazione delle spedizioni (825–828) . . . . .	128
Approvazione per spedizioni in accordo speciale (829–831) . . .	130
Certificati di approvazione dell'autorità competente (832–833) .	130
Contenuti dei certificati di approvazione (834–839) . . . . .	133
Convalida dei certificati (840) . . . . .	140
<b>RIFERIMENTI</b>	<b>141</b>
<b>ANNESSE I</b>	
<b>SOMMARIO DEI REQUISITI DI APPROVAZIONE E     DI NOTIFICA PREVENTIVA</b>	<b>145</b>
<b>ANNESSE II</b>	
<b>FATTORI DI CONVERSIONE E PREFISSI</b>	<b>153</b>
<b>ANNESSE III</b>	
<b>SOMMARIO DELLE CONSEGNE CHE     RICHIEDONO L'USO ESCLUSIVO</b>	<b>155</b>
<b>CONTRIBUTORS TO DRAFTING AND REVIEW (2018)</b>	<b>157</b>
<b>INDICE (Inglese)</b>	<b>163</b>
<b>INDICE (Italiano)</b>	<b>171</b>

Pagina lasciata intenzionalmente bianca.



# Elenco delle tabelle

Tabella 1	Estratto dalla lista dei numeri ONU, nomi appropriati delle spedizioni e descrizioni . . . . .	22
Tabella 2	Valori base per radionuclide . . . . .	26
Tabella 3	Valori base del radionuclide per radionuclidi o miscugli non conosciuti . . . . .	44
Tabella 4	Limiti di attività per colli esenti . . . . .	50
Tabella 5	Requisiti del collo industriale per materiale LSA, SCO-I e SCO-II . . . . .	61
Tabella 6	Limiti di attività per mezzo di trasporto per materiale LSA e SCO in colli industriali o non imballato . . . . .	62
Tabella 7	Fattori di moltiplicazione per cisterne, contenitori merci e LSA-I, SCO-I e SCO-III non imballati . . . . .	63
Tabella 8	Categorie di colli, sovrimeballaggi e contenitori merci . . . . .	65
Tabella 9	Marcatura ONU per colli e sovrimeballaggi . . . . .	66
Tabella 10	Limiti degli indici di trasporto per contenitori merci e mezzi di trasporto in uso non esclusivo . . . . .	80
Tabella 11	Limiti dei CSI per contenitori merci e mezzi di trasporto contenenti materiale fissile . . . . .	82
Tabella 12	Dati di insolazione . . . . .	97
Tabella 13	Valori di Z per il calcolo del CSI in accordo al paragrafo 674 . . . . .	102
Tabella 14	Altezza di caduta libera per la prova di colli nelle condizioni normali di trasporto . . . . .	113

Pagina lasciata intenzionalmente bianca.

# Elenco delle figure

Figura 1	Simbolo base del trifoglio. . . . .	67
Figura 2	Etichetta della categoria I-BIANCA. . . . .	69
Figura 3	Etichetta della categoria II-GIALLA. . . . .	70
Figura 4	Etichetta della categoria III-GIALLA. . . . .	71
Figura 5	Etichetta del CSI . . . . .	72
Figura 6	Placca per mostrare separatamente il numero ONU .	72
Figura 7	Placca . . . . .	73

Pagina lasciata intenzionalmente bianca.

# SEZIONE I

## INTRODUZIONE

### INFORMAZIONI GENERALI

**101** La Regolamentazione stabilisce standards di sicurezza che forniscono un accettabile livello di controllo dei rischi da radiazioni, da criticità e termici alla popolazione, ai beni e all'ambiente che sono associati al trasporto di *materiale radioattivo*. La Regolamentazione si basa su: i Fundamental Safety Principles, IAEA Safety Standards Series No. SF-1 [1], elaborati congiuntamente dalla European Atomic Energy Community (EAEC), la Food and Agriculture Organization of the United Nations (FAO), la IAEA, la International Labour Organization (ILO), la International Maritime Organization (IMO), la Nuclear Energy Agency (NEA) dell'OECD, la Pan American Health Organization (PAHO), la United Nations Environment Programme (UNEP) e la World Health Organization (WHO); Radiation Protection and Safety of Radiation Sources: International Basic Safety Standards, IAEA Safety Standards Series No. GSR Part 3 [2], elaborata congiuntamente dalla European Commission (EC), FAO, IAEA, ILO, OECD/NEA, PAHO, UNEP e WHO; Governmental, Legal and Regulatory Framework for Safety, IAEA Safety Standards Series No. GSR Part 1 (Rev. 1) [3]; e Leadership and Management for Safety, IAEA Safety Standards Series No. GSR Part 2 [4]. Si ritiene pertanto che la conformità alla Regolamentazione garantisca il rispetto dei principi dei GSR Part 3 [2] per il trasporto. In accordo con SF-1 [1], la responsabilità primaria per la sicurezza ricade sulla persona o sull'organizzazione responsabile degli impianti e delle attività che danno origine ai rischi da radiazione.

**102** Questo Safety Standard è integrato da un insieme di Safety Guides che includono: l'Advisory Material for the IAEA Regulations for the Safe Transport of Radioactive Material (2012 Edition), IAEA Safety Standards Series No. SSG-26 [5] (l'edizione 2018 che sarà correlata con questa edizione della

## SEZIONE I

Regolamentazione è in fase di sviluppo); Planning and Preparing for Emergency Response to Transport Accidents Involving Radioactive Material, IAEA Safety Standards Series No. TS-G-1.2 (ST-3) [6]; Compliance Assurance for the Safe Transport of Radioactive Material, IAEA Safety Standards Series No. TS-G-1.5 [7]; The Management System for the Safe Transport of Radioactive Material, IAEA Safety Standards Series No. TS-G-1.4 [8]; Radiation Protection Programmes for the Transport of Radioactive Material, IAEA Safety Standards Series No. TS-G-1.3 [9]; e Schedules of Provisions of the IAEA Regulations for the Safe Transport of Radioactive Material (2012 Edition), IAEA Safety Standards Series No. SSG-33 [10] (l'edizione 2018 che sarà correlata con questa edizione della Regolamentazione è in fase di sviluppo).

**103** In alcune parti della Regolamentazione sono prescritte particolari azioni, ma la responsabilità di intraprendere tali azioni non viene assegnata a una determinata persona. Tale responsabilità può essere diversa a seconda delle leggi e delle consuetudini dei singoli paesi e delle convenzioni internazionali alle quali tali paesi aderiscono. Per gli scopi della Regolamentazione non è necessario individuare a chi spetti tale responsabilità, ma solo identificare le azioni. Resta prerogativa di ciascun governo decidere a chi assegnare questa responsabilità.

### OBBIETTIVO

**104** L'obiettivo della Regolamentazione è di stabilire requisiti che devono essere soddisfatti per garantire la sicurezza e per proteggere la popolazione, i beni e l'ambiente dagli effetti dannosi delle radiazioni ionizzanti durante il trasporto di *materiale radioattivo*. Questa protezione viene assicurata attraverso:

- (a) il contenimento dei *contenuti radioattivi*;
- (b) il controllo del *rateo di dose* esterno;
- (c) la prevenzione della criticità;
- (d) la prevenzione di danneggiamenti causati dal calore.

Questi requisiti sono soddisfatti in primo luogo applicando un approccio graduale sia ai limiti dei contenuti dei *colli* e dei *mezzi di trasporto* che agli standards di prestazione riguardanti i *modelli di collo* in relazione ai rischi dei *contenuti radioattivi*. In secondo luogo, essi sono soddisfatti imponendo requisiti sul *progetto*, sulle modalità operative dei *colli* e sulla manutenzione degli *imballaggi*, tenendo conto della natura dei *contenuti radioattivi*. In terzo luogo essi sono soddisfatti dalla richiesta di controlli amministrativi includendo, quando necessario, l'*approvazione* delle *autorità competenti*. Infine un'ulteriore

## INTRODUZIONE

protezione è assicurata attraverso strumenti per la predisposizione e pianificazione di risposta all'emergenza al fine di proteggere la popolazione, le proprietà e l'ambiente.

**105** Nel trasporto di *materiale radioattivo* l'incolumità della popolazione e la protezione dei beni e dell'ambiente sono assicurate quando si opera in conformità alla Regolamentazione. Ciò è garantito attraverso l'applicazione dei programmi di *sistema di gestione* e di *garanzia della conformità*.

### SCOPO

**106** La Regolamentazione si applica al trasporto di *materiale radioattivo*, attraverso tutti i modi di trasporto terrestre, marittimo o aereo, incluso il trasporto che è accessorio all'uso del *materiale radioattivo*. Il trasporto comprende tutte le operazioni e condizioni associate con, e che coinvolgono, il movimento di *materiale radioattivo*; queste includono il *modello*, la fabbricazione, la manutenzione e il ripristino dell'*imballaggio* e la preparazione, l'affidamento, il caricamento, il trasporto incluso l'immagazzinamento in transito, la *spedizione* dopo uno stoccaggio, lo scaricamento e il ricevimento alla destinazione finale del carico di *materiale radioattivo* e dei *colli*. Nello specificare gli standards di prestazione, che sono caratterizzati nella Regolamentazione da tre livelli generali di severità, è applicato un approccio graduale:

- (a) Condizioni regolari di trasporto (assenza di incidenti);
- (b) Condizioni normali di trasporto (incidenti minori);
- (c) Condizioni incidentali di trasporto.

**107** La Regolamentazione non si applica a nessuno dei seguenti:

- (a) *Materiale radioattivo* che è parte integrante dei mezzi di trasporto.
- (b) *Materiale radioattivo* movimentato all'interno di uno stabilimento nel quale siano operanti altre appropriate regolamentazioni di sicurezza applicate nello stabilimento e dove la movimentazione non coinvolge strade o ferrovie pubbliche.
- (c) *Materiale radioattivo* impiantato o incorporato in una persona o animale vivo a scopo diagnostico o per trattamento.
- (d) *Materiale radioattivo* all'interno o sul corpo di una persona che deve essere trasportata per un trattamento sanitario, in quanto la persona è stata soggetta a un'ingestione accidentale o deliberata di *materiale radioattivo* o a una *contaminazione*.

## SEZIONE I

- (e) *Materiale radioattivo* in generi di consumo che hanno ricevuto un' *approvazione* dell'ente regolatore, dopo la loro vendita al consumatore finale.
- (f) Materiale naturale e minerali contenenti radionuclidi presenti in natura, che possono essere stati trattati purché la concentrazione di attività del materiale non superi di 10 volte i valori specificati nella Tabella 2, o i valori calcolati in accordo ai paragrafi 403(a) e 404–407. Per materiali naturali e minerali contenenti radionuclidi presenti in natura che non sono in equilibrio secolare il calcolo della concentrazione di attività deve essere eseguito in accordo al paragrafo 405.
- (g) Oggetti solidi non radioattivi aventi sostanze radioattive presenti su una qualunque superficie in quantità non superiori ai limiti definiti al paragrafo 214.

**108** La Regolamentazione non specifica i controlli relativi all'itinerario o alla protezione fisica che possono essere istituiti per ragioni diverse da quelle relative alla sicurezza radiologica. Ognuno di questi controlli deve tenere conto sia dei rischi radiologici che di quelli non radiologici, e non deve diminuire gli standards di sicurezza che la Regolamentazione intende fornire.

**109** Al fine di prevenire furti o danneggiamenti e di assicurare che sia mantenuto in modo adeguato il controllo del materiale dovrebbero essere prese misure tali da assicurare che il *materiale radioattivo* sia sorvegliato durante il trasporto (vedere Annesso I).

**110** Per il *materiale radioattivo* che presenta rischi aggiuntivi, e per il trasporto di *materiale radioattivo* con altre merci pericolose, si applicano, in aggiunta alla Regolamentazione, le pertinenti regolamentazioni sul trasporto di merci pericolose.

### STRUTTURA

**111** Questa pubblicazione è strutturata in modo tale che la Sezione II definisce i termini utilizzati per gli scopi della Regolamentazione; la Sezione III stabilisce le disposizioni generali; la Sezione IV stabilisce i limiti di attività e le restrizioni per i materiali usati nella Regolamentazione; la Sezione V stabilisce i requisiti e i controlli per il trasporto; la Sezione VI stabilisce i requisiti per il *materiale radioattivo* e per gli *imballaggi* e i *colli*; la Sezione VII stabilisce i requisiti per le procedure di prova; e la Sezione VIII stabilisce i requisiti amministrativi e di *approvazione*.



## SEZIONE II

# DEFINIZIONI

Ai fini della Regolamentazione si applicano le seguenti definizioni:

### ***A<sub>1</sub> e A<sub>2</sub>***

**201** Per *A<sub>1</sub>* si intende il valore dell'attività del *materiale radioattivo sotto forma speciale* che è elencato nella Tabella 2 o come derivato nella Sezione IV ed è usato per determinare i limiti di attività per i requisiti della Regolamentazione. Per *A<sub>2</sub>* si intende il valore di attività del *materiale radioattivo*, diverso dal *materiale radioattivo sotto forma speciale*, che è elencato nella Tabella 2 o come derivato nella Sezione IV ed è usato per determinare i limiti di attività per i requisiti della Regolamentazione.

### ***Aereo***

**202** Per *aereo cargo* si intende ogni *aereo*, diverso da un *aereo passeggeri*, che trasporta merci o beni.

**203** Per *aereo passeggeri* si intende un *aereo* che trasporta una qualunque persona oltre a un membro dell'equipaggio, a un dipendente del *trasportatore* nella sua funzione di lavoro, a un rappresentante autorizzato di un'appropriata autorità nazionale o a una persona che accompagna una *consegna* o un altro carico.

### ***Approvazione***

**204** Per *approvazione multilaterale*, si intende l'*approvazione* da parte della pertinente *autorità competente* del paese di origine del *modello* o della *spedizione*, secondo il caso, come pure l'*approvazione* dell'*autorità competente* di ogni altro paese *attraverso o nel quale* la *consegna* deve essere trasportata.

## SEZIONE II

**205** Per *approvazione unilaterale* si intende un' *approvazione* di un *modello* che si richiede venga emessa solo dall' *autorità competente* del paese di origine del *modello*.

### *Trasportatore*

**206** Per *trasportatore* si intende ogni persona, organizzazione o amministrazione statale che effettua il trasporto di *materiale radioattivo* con qualunque mezzo di trasporto. Il termine comprende sia *trasportatori* per conto terzi, con contratto di noleggio o dietro compenso di volta in volta, (in alcuni paesi: *trasportatori* pubblici o a contratto), sia *trasportatori* per conto proprio (in alcuni paesi: *trasportatori* privati).

### *Autorità competente*

**207** Per *autorità competente* si intende ogni organismo o autorità designata o altrimenti riconosciuta come tale per gli scopi relativi alla Regolamentazione.

### *Garanzia della conformità*

**208** Per *garanzia della conformità* si intende un programma sistematico di provvedimenti applicato dall' *autorità competente* allo scopo di assicurare che le disposizioni della Regolamentazione siano rispettate nella pratica.

### *Sistema di confinamento*

**209** Per *sistema di confinamento* si intende l'insieme del *materiale fissile* e dei componenti dell' *imballaggio* specificati dal progettista e approvati dall' *autorità competente* atti a mantenere la sicurezza per la criticità.

### *Destinatario*

**210** Per *destinatario* si intende ogni persona, organizzazione o amministrazione statale che ha titolo a ricevere una *consegna*.

### *Consegna*

**211** Per *consegna* si intende ogni *collo* o *colli*, o carico di *materiale radioattivo*, che uno *speditore* presenta per il trasporto.

### *Speditore*

**212** Per *speditore* si intende ogni persona, organizzazione o amministrazione statale che prepara una *consegna* per il trasporto.

## DEFINIZIONI

### *Sistema di contenimento*

**213** Per *sistema di contenimento* si intende l'insieme dei componenti dell'*imballaggio* specificati dal progettista come atti a contenere il *materiale radioattivo* durante il trasporto.

### *Contaminazione*

**214** Per *contaminazione* si intende la presenza di una sostanza radioattiva su di una superficie in quantità superiore a  $0,4 \text{ Bq/cm}^2$  per emettitori beta e gamma e per *emettitori alfa a bassa tossicità*, o  $0,04 \text{ Bq/cm}^2$  per tutti gli altri emettitori alfa.

**215** Per *contaminazione trasferibile* si intende la *contaminazione* che può essere rimossa dalla superficie durante le condizioni regolari di trasporto.

**216** Per *contaminazione fissa* si intende la *contaminazione* che non sia *contaminazione trasferibile*.

### *Mezzo di trasporto*

**217** Per *mezzo di trasporto* si intende:

- (a) Per il trasporto stradale o ferroviario: qualsiasi *veicolo*;
- (b) Per il trasporto sull'acqua: qualsiasi *nave*, o qualsiasi stiva, compartimento o *area delimitata del ponte* di una *nave*;
- (c) Per il trasporto per via aerea: qualsiasi *aereo*.

### *Indice di sicurezza per la criticità*

**218** Per *indice di sicurezza per la criticità (CSI)* attribuito a un *collo*, *sovrinballaggio*, o *contenitore merci* contenente *materiale fissile* si intende un numero che è usato per avere un controllo sull'accumulazione di *colli*, *sovrinballaggi* o *contenitori merci* contenenti *materiale fissile*.

### *Area delimitata del ponte*

**219** Per *area delimitata del ponte* si intende l'area del ponte superiore di una *nave*, o del ponte *veicoli* di una nave traghetti<sup>2</sup>, che è riservata allo stivaggio di *materiale radioattivo*.

---

<sup>2</sup>NdT: Il termine nave traghetti comprende le due definizioni "roll-on/roll-off ship" e "ferry".

**Modello**

**220** Per *modello* si intende la descrizione di un *materiale fissile* esente in accordo al paragrafo 417(f), di un *materiale radioattivo sotto forma speciale*, di un *materiale radioattivo a bassa dispersione*, di un *collo* o di un *imballaggio* che permetta una completa identificazione dell'oggetto. La descrizione può includere specifiche, disegni costruttivi, relazioni che dimostrino la conformità ai requisiti normativi, e altri documenti rilevanti.

**Rateo di dose**

**220A** Per *rateo di dose* si intende la dose equivalente ambientale o la dose equivalente direzionale, come appropriato, per unità di tempo, misurata nel punto di interesse.

**Uso esclusivo**

**221** Per *uso esclusivo* si intende l'uso unico, da parte di un singolo *speditore*, di un *mezzo di trasporto* o di un *grande contenitore merci*, per il quale tutte le operazioni iniziali, intermedie e finali di carico e scarico e la *spedizione* sono eseguite in accordo con le indicazioni dello *speditore* o del *destinatario*, quando richiesto dalla Regolamentazione.

**Nuclidi fissili e materiale fissile**

**222** Per *nuclidi fissili* si intendono uranio-233, uranio-235, plutonio-239 e plutonio-241. Per *materiale fissile* si intende un materiale contenente uno qualunque dei *nuclidi fissili*. Sono esclusi dalla definizione di *materiale fissile* i seguenti:

- (a) *Uranio naturale* o *uranio impoverito* non irraggiato;
- (b) *Uranio naturale* o *uranio impoverito* che è stato irraggiato solo in reattori termici;
- (c) Materiale con *nuclidi fissili* di ammontare inferiore a 0,25 g;
- (d) Qualsiasi combinazione di (a), (b) e/o (c).

Queste esclusioni sono valide solamente se non c'è altro materiale con *nuclidi fissili* nel *collo* o nella *consegna* se trasportata senza imballaggio.

**Contenitore merci - piccolo, grande**

**223** Per *contenitore merci* si intende un componente di un'attrezzatura di trasporto che è costituito da una struttura permanente e abbastanza resistente da renderlo adatto per un uso ripetuto; particolarmente progettato per

## DEFINIZIONI

facilitare il trasporto di merci, da un modo di trasporto all'altro, senza un ricaricamento intermedio, progettato per essere fissato e/o facilmente movimentato disponendo di accessori adatti a questi scopi. Il termine *contenitore merci* non include il *veicolo*. Per *piccolo contenitore merci* si intende un *contenitore merci* che ha un volume interno non superiore a 3 m<sup>3</sup>. Per *grande contenitore merci* si intende un *contenitore merci* che ha un volume interno superiore a 3 m<sup>3</sup>.

### ***Contenitore merci intermedio***

**224** Per *contenitore merci intermedio (IBC)* si intende un *imballaggio portatile* il quale:

- (a) Ha una capacità non superiore a 3 m<sup>3</sup>;
- (b) È progettato per una movimentazione meccanica;
- (c) È resistente alle sollecitazioni prodotte durante la movimentazione e il trasporto, come verificato attraverso le prove.

### ***Materiale radioattivo a bassa dispersione***

**225** Per *materiale radioattivo a bassa dispersione* si intende sia un *materiale radioattivo solido* sia un *materiale radioattivo solido* in una capsula sigillata, che presenta una limitata dispersività e non è in forma di polvere.

### ***Materiale di debole attività specifica***

**226** Per *materiale di debole attività specifica (LSA)* si intende *materiale radioattivo* che per sua natura ha una limitata *attività specifica*, o *materiale radioattivo* per il quale si applicano limiti di *attività specifica* media stimata. Il materiale esterno di schermaggio, che circonda il *materiale LSA*, non deve essere considerato nel calcolo dell'*attività specifica* media stimata.

### ***Emettitori alfa a bassa tossicità***

**227** Gli *emettitori alfa a bassa tossicità* sono: *uranio naturale*, *uranio impoverito*, *torio naturale*, *uranio-235*, *uranio-238*, *torio-232*, *torio-228* e *torio-230* quando contenuti in minerali o concentrati fisici e chimici; o emettitori alfa con un tempo di dimezzamento inferiore a 10 giorni.

### ***Sistema di gestione***

**228** Per sistema di gestione si intende un insieme di elementi correlati o interagenti al fine di stabilire politiche e obiettivi e in grado di raggiungere gli obiettivi in modo efficiente ed efficace.

## SEZIONE II

### *Pressione massima di esercizio in condizioni normali*

**229** Per *pressione massima di esercizio in condizioni normali* si intende la massima pressione, al di sopra della pressione atmosferica a livello del mare, che si può sviluppare nel *sistema di contenimento* nel periodo di un anno, nelle condizioni di temperatura e di irraggiamento solare corrispondenti alle condizioni ambientali in assenza di sistemi di sfiato, di raffreddamento esterno eseguito con sistemi ausiliari, o di controlli operativi durante il trasporto.

### *Sovrimeballaggio*

**230** Per *sovrimeballaggio* si intende un involucro usato da un singolo *speditore* per contenere uno o più *colli* e per formare una sola unità al fine di facilitare la movimentazione e lo stivaggio durante il trasporto.

### *Collo*

**231** Per *collo* si intende il prodotto completo dell'operazione di confezionamento consistente nell'*imballaggio* e i suoi contenuti preparato per il trasporto. I tipi di *collo* compresi nella Regolamentazione, che sono soggetti ai limiti di attività e alle restrizioni per i materiali della Sezione IV e soddisfano i corrispondenti requisiti, sono:

- (a) *Collo esente*;
- (b) *Collo industriale di Tipo 1 (Tipo IP-1)*;
- (c) *Collo industriale di Tipo 2 (Tipo IP-2)*;
- (d) *Collo industriale di Tipo 3 (Tipo IP-3)*;
- (e) *Collo di Tipo A*;
- (f) *Collo di Tipo B(U)*;
- (g) *Collo di Tipo B(M)*;
- (h) *Collo di Tipo C*.

I *colli* contenenti *materiale fissile* o esafluoruro di uranio sono soggetti a requisiti aggiuntivi.

### *Imballaggio*

**232** Per *imballaggio* si intende uno o più contenitori e ogni altro componente o materiale necessario ai contenitori per assicurare il contenimento e altre funzioni di sicurezza.

### *Livello di radiazione*

**233** Questo paragrafo è stato cancellato e il suo contenuto trasferito nel nuovo paragrafo 220A.

### *Programma di protezione dalle radiazioni*

**234** Per *programma di protezione dalle radiazioni* si intende un insieme sistematico di disposizioni aventi lo scopo di fornire un'adeguata valutazione sulle misure di protezione dalle radiazioni.

### *Contenuti radioattivi*

**235** Per *contenuti radioattivi* si intendono il *materiale radioattivo* insieme a qualsiasi solido, liquido e gas contaminati o attivati presenti all'interno dell'*imballaggio*.

### *Materiale radioattivo*

**236** Per *materiale radioattivo* si intende qualsiasi materiale contenente radionuclidi nel quale sia la concentrazione di attività che l'attività totale nella *consegna* superano i valori specificati nei paragrafi 402-407.

### *Spedizione*

**237** Per *spedizione* si intende il movimento specifico di una *consegna* dall'origine alla destinazione.

### *Accordo speciale*

**238** Per *accordo speciale* si intende l'insieme delle disposizioni, approvate dall'*autorità competente*, in base alle quali le *consegne* che non soddisfano tutti i requisiti applicabili della Regolamentazione possono essere trasportate.

### *Materiale radioattivo sotto forma speciale*

**239** Per *materiale radioattivo sotto forma speciale* si intende sia un *materiale radioattivo* solido non disperdibile sia una capsula sigillata contenente *materiale radioattivo*.

### *Attività specifica*

**240** Per *attività specifica* di un radionuclide si intende l'attività per unità di massa dello stesso nuclide. Per *attività specifica* di un materiale si intende l'attività per unità di massa del materiale nel quale i radionuclidi sono essenzialmente distribuiti in maniera uniforme.

## SEZIONE II

### *Oggetto contaminato superficialmente*

**241** Per *oggetto contaminato superficialmente (SCO)* si intende un oggetto solido che non è di per se stesso radioattivo ma che ha *materiale radioattivo* distribuito sulla propria superficie.

### *Cisterna*

**242** Per *cisterna* si intende una *cisterna* portatile (includendo un contenitore *cisterna*), un *veicolo cisterna* stradale, un vagone *cisterna* ferroviario o un recipiente per contenere solidi, liquidi o gas avente una capacità non inferiore a 450 litri quando usato per il trasporto di gas.

### *Attraverso o nel*

**243** *Attraverso o nel* significa *attraverso o nei* paesi nei quali una *consegna* è trasportata ed esclude specificatamente i paesi sopra i quali una *consegna* è trasportata per via aerea, a condizione che non siano previsti scali in tali paesi.

### *Indice di trasporto*

**244** Per *indice di trasporto (TI)* si intende un numero attribuito a un *collo*, *sovrimeballaggio* o *contenitore merci*, o a *LSA-I*, *SCO-I* o *SCO-III* non imballato, allo scopo di controllare l'esposizione alle radiazioni.

### *Torio non irraggiato*

**245** Per *torio non irraggiato* si intende torio contenente non più di  $10^{-7}$  g di uranio-233 per grammo di torio-232.

### *Uranio non irraggiato*

**246** Per *uranio non irraggiato* si intende *uranio* contenente non più di  $2 \times 10^3$  Bq di plutonio per grammo di uranio-235, non più di  $9 \times 10^6$  Bq di prodotti di fissione per grammo di uranio-235 e non più di  $5 \times 10^{-3}$  g di uranio-236 per grammo di uranio-235.

### *Uranio - naturale, impoverito, arricchito*

**247** Per *uranio naturale* si intende *uranio* (che può essere separato chimicamente) contenente la composizione di isotopi di *uranio* presente in natura (circa 99,28% di uranio-238 e 0,72% di uranio-235, in massa).

Per *uranio impoverito* si intende *uranio* contenente una percentuale in massa di uranio-235 inferiore a quella dell'*uranio naturale*.



## DEFINIZIONI

Per *uranio arricchito* si intende *uranio* contenente una percentuale in massa di uranio-235 superiore a 0,72%. In tutti i casi è presente una percentuale in massa molto piccola di uranio-234.

### *Veicolo*

**248** Per *veicolo* si intende un *veicolo* stradale (incluso un *veicolo* articolato, cioè una combinazione di un trattore e semirimorchio), un carro ferroviario o un vagone ferroviario. Qualunque rimorchio deve essere considerato come un *veicolo* separato.

### *Nave*

**249** Per *nave* si intende qualsiasi natante marino o imbarcazione per acque interne utilizzato per il trasporto di merci.

Pagina lasciata intenzionalmente bianca.

## SEZIONE III

# DISPOSIZIONI GENERALI

### PROTEZIONE DALLE RADIAZIONI

**301** Le dosi alle persone non devono superare gli specifici limiti di dose. La protezione e la sicurezza devono essere ottimizzate in modo tale che l'entità delle dosi individuali, il numero delle persone esposte e la probabilità di incorrere nell'esposizione siano mantenute basse per quanto ragionevolmente ottenibile, tenendo conto di fattori economici e sociali, con la restrizione che le dosi agli individui siano al di sotto dei limiti di dose applicabili. Deve essere adottato un approccio strutturato e sistematico che tenga conto delle interfacce fra il trasporto e altre attività.

**302** Per il trasporto di *materiale radioattivo* deve essere stabilito un *programma di protezione dalle radiazioni*. La natura e l'estensione delle misure da impiegare nel programma devono essere correlate all'entità e alla probabilità di esposizione alle radiazioni. Il programma deve incorporare i requisiti dei paragrafi 301, 303-305, 311 e 562. I documenti del programma devono essere disponibili, a richiesta, per le ispezioni dell'*autorità competente* interessata.

**303** Per esposizioni professionali derivanti dalle attività di trasporto, dove è stato valutato che la dose efficace:

- (a) È probabilmente compresa tra 1 e 6 mSv per anno, deve essere condotto o un programma di valutazione della dose attraverso un monitoraggio dell'ambiente di lavoro o un monitoraggio individuale; o
- (b) È probabilmente superiore a 6 mSv per anno, deve essere condotto un monitoraggio individuale.

Quando viene effettuato un monitoraggio dell'ambiente di lavoro o un monitoraggio individuale devono essere mantenute le appropriate registrazioni.

## RISPOSTA ALL'EMERGENZA

**304** In caso di un'emergenza nucleare o radiologica, durante il trasporto di *materiale radioattivo*, si applicano i provvedimenti, come stabiliti dalle organizzazioni nazionali e/o internazionali competenti, per proteggere la popolazione, i beni e l'ambiente. Gli *speditori* e i *trasportatori* devono stabilire, preliminarmente, procedure di approntamento e risposta in accordo con i requisiti nazionali e/o internazionali e in maniera consistente e coordinata con il sistema di gestione e le disposizioni di emergenza nazionali e/o internazionali.

**305** Le procedure di approntamento e risposta devono essere basate su un approccio graduato e devono tenere in considerazione i rischi identificati e le loro potenziali conseguenze, includendo la formazione di altre sostanze pericolose che possono avere origine dalla reazione tra i contenuti di una *consegna* e l'ambiente in caso di un'emergenza nucleare o radiologica. Le indicazioni per la preparazione di tali procedure sono contenute nei Riferimenti [6, 11-14].

## SISTEMA DI GESTIONE

**306** Un *sistema di gestione* basato su standards nazionali, internazionali o altri standards che siano accettati dall'*autorità competente* deve essere stabilito e applicato per tutte le attività che ricadono nello scopo della Regolamentazione, come identificate nel paragrafo 106, per assicurare la conformità con le disposizioni applicabili della Regolamentazione. La certificazione che le specifiche del *modello* sono state pienamente soddisfatte deve essere disponibile per l'*autorità competente*. Il fabbricante, lo *speditore* o l'utilizzatore deve essere preparato a:

- (a) Fornire assistenza per le ispezioni durante la costruzione e l'uso;
- (b) Dimostrare all'*autorità competente* la conformità alla Regolamentazione.

Quando è richiesta l'*approvazione* dell'*autorità competente*, tale *approvazione* deve tenere conto ed essere subordinata all'adeguatezza del *sistema di gestione*.

## GARANZIA DELLA CONFORMITÀ

**307** L'*autorità competente* deve assicurare la conformità alla Regolamentazione.

**308** L'*autorità competente* interessata deve predisporre periodiche valutazioni delle dosi da radiazione alle persone, dovute al trasporto di *materiale radioattivo*, per garantire che il sistema di protezione e sicurezza sia conforme con i GSR Part 3 [2].

## DISPOSIZIONI GENERALI

### NON CONFORMITÀ

**309** In caso di non conformità con uno qualunque dei limiti della Regolamentazione applicabili al *rateo di dose* o alla *contaminazione*:

- (a) Lo *speditore*, il *destinatario*, il *trasportatore* e qualunque organizzazione coinvolta durante il trasporto che può essere interessata, secondo il caso, devono essere informati della non conformità dal:
  - (i) *Trasportatore*, se la non conformità è riscontrata durante il trasporto; o
  - (ii) *Destinatario*, se la non conformità è riscontrata alla ricezione.
- (b) Lo *speditore*, il *trasportatore* o il *destinatario*, secondo il caso, deve:
  - (i) Adottare misure immediate per attenuare le conseguenze della non conformità;
  - (ii) Fare un'indagine sulla non conformità e sulle sue cause, circostanze e conseguenze;
  - (iii) Adottare azioni appropriate per rimediare alle cause e circostanze che hanno condotto alla non conformità e per prevenire il ripetersi di cause e circostanze analoghe a quelle che hanno condotto alla non conformità;
  - (iv) Comunicare all'*autorità competente* interessata le cause della non conformità e le azioni correttive o preventive che sono state adottate o quelle da adottare.
- (c) La comunicazione della non conformità, rispettivamente, allo *speditore* e all'*autorità competente* interessata deve essere fatta il più presto possibile e deve essere immediata nel caso in cui si sia sviluppata o si stia sviluppando una situazione di esposizione d'emergenza.

### ACCORDO SPECIALE

**310** Le *consegne* per le quali non è possibile la conformità con le altre disposizioni della Regolamentazione non devono essere trasportate se non per *accordo speciale*. L'*autorità competente* può approvare le operazioni di trasporto per *accordo speciale* per una singola *consegna* o per una serie pianificata di *consegne* a condizione che l'*autorità competente* abbia verificato che la conformità con le altre disposizioni della Regolamentazione non risulti possibile e che i richiesti standards di sicurezza stabiliti dalla Regolamentazione siano stati soddisfatti attraverso metodi alternativi o altre disposizioni della Regolamentazione. Il livello complessivo di sicurezza nel trasporto deve essere almeno equivalente a quello che si sarebbe avuto se tutti i requisiti applicabili della Regolamentazione fossero stati soddisfatti. Per *consegne* di questo tipo deve essere richiesta un'*approvazione multilaterale*.

**FORMAZIONE**

**311** I lavoratori devono ricevere un'appropriata formazione riguardante la protezione dalle radiazioni che comprenda le precauzioni da osservare al fine di ridurre la loro esposizione professionale e l'esposizione di altre persone che possono essere coinvolte dalle loro azioni.

**312** Ogni persona coinvolta nel trasporto di *materiale radioattivo* deve ricevere una formazione sui contenuti della Regolamentazione commisurata alle proprie responsabilità.

**313** Le persone che classificano *materiale radioattivo*; imballano *materiale radioattivo*; marcano ed etichettano *materiale radioattivo*; preparano documenti di trasporto per *materiale radioattivo*; presentano o accettano *materiale radioattivo* per il trasporto; spostano o movimentano *materiale radioattivo* durante il trasporto; marcano o segnalano o caricano o scaricano *colli di materiale radioattivo* in o da *veicoli* di trasporto, *imballaggi* alla rinfusa o *contenitori merci*; o che sono in altro modo coinvolte direttamente nel trasporto di *materiale radioattivo* come stabilito dall'*autorità competente*, devono ricevere la seguente formazione:

- (a) Formazione di conoscenza generale/familiarizzazione:
  - (i) Ogni persona deve ricevere una formazione finalizzata a rendere familiari le disposizioni generali della Regolamentazione.
  - (ii) La formazione di conoscenza generale/familiarizzazione deve comprendere una descrizione delle categorie di *materiale radioattivo*; etichettatura, marcatura, segnaletica e requisiti di *imballaggio* e di segregazione; lo scopo e il contenuto del documento di trasporto di *materiale radioattivo*; e i documenti disponibili per la risposta all'emergenza.
- (b) Formazione specifica alla funzione: Ogni persona deve ricevere una formazione dettagliata riguardante gli specifici requisiti per il trasporto di *materiale radioattivo* che risultino applicabili alle funzioni svolte dalla persona stessa.
- (c) Formazione per la sicurezza: Ogni persona deve ricevere una formazione, commisurata al rischio di esposizione in un evento di rilascio e alle funzioni svolte, su:
  - (i) Metodi e procedure per evitare condizioni d'incidente durante il trasporto, come l'uso corretto delle attrezzature per la movimentazione dei *colli* e metodi appropriati di stivaggio per il *materiale radioattivo*.
  - (ii) Informazioni disponibili per la risposta di emergenza e loro uso.

## DISPOSIZIONI GENERALI

- (iii) Rischi generici presentati dalle varie categorie di *materiale radioattivo* e come prevenire l'esposizione a tali rischi, compreso, se necessario, l'uso di indumenti di protezione personale e di apparecchiature.
- (iv) Procedure da seguire immediatamente nel caso di un rilascio involontario di *materiale radioattivo*, inclusa ogni procedura di risposta all'emergenza per la quale la persona è responsabile e le procedure di protezione personale da seguire.

**314** Il datore di lavoro deve mantenere la registrazione di tutta la formazione effettuata sulla sicurezza e renderla disponibile a richiesta del dipendente.

**315** La formazione richiesta nel paragrafo 313 deve essere fornita o verificata al momento dell'assunzione per una posizione che coinvolge il trasporto di *materiale radioattivo* e deve essere periodicamente integrata con aggiornamenti così come ritenuto appropriato dall'*autorità competente*.

Pagina lasciata intenzionalmente bianca.



# SEZIONE IV

## LIMITI PER L'ATTIVITÀ E CLASSIFICAZIONE

### DISPOSIZIONI GENERALI

**401** Il *materiale radioattivo* deve essere assegnato a uno dei numeri dell'Organizzazione delle Nazioni Unite (ONU) specificati nella Tabella 1 in accordo con i paragrafi 408-434.

### VALORI BASE PER RADIONUCLIDE

**402** I seguenti valori base per i singoli radionuclidi, sono elencati nella Tabella 2:

- (a)  $A_1$  e  $A_2$  in TBq;
- (b) Limiti di concentrazione di attività per materiale esente in Bq/g;
- (c) Limiti di attività per *consegne* esenti in Bq.

### DETERMINAZIONE DEI VALORI BASE PER RADIONUCLIDE

**403** Per singoli radionuclidi:

- (a) Che non sono elencati nella Tabella 2, la determinazione dei valori base per il radionuclide riportati al paragrafo 402 richiede un'*approvazione multilaterale*. Per questi radionuclidi, la concentrazione di attività per materiali esenti e i limiti di attività per *consegne* esenti devono essere calcolati in accordo con i principi stabiliti nei GSR Part 3 [2]. Nel caso in cui siano prese in considerazione le forme chimiche di ogni radionuclide, sia in condizioni normali che incidentali di trasporto, è possibile usare

## SEZIONE IV

un valore per  $A_2$  calcolato usando un coefficiente di dose per il tipo appropriato di assorbimento polmonare come raccomandato dall'International Commission on Radiological Protection. Alternativamente possono essere usati, senza l'approvazione dell'autorità competente, i valori per radionuclide riportati nella Tabella 3.

- (b) Per strumenti o articoli nei quali il *materiale radioattivo* è racchiuso o è incluso come una parte componente dello strumento o di altro articolo manufatto e che soddisfano il paragrafo 423(c), sono consentiti valori base per i radionuclidi, alternativi a quelli della Tabella 2 per i limiti di attività per una *consegna* esente e per i quali è richiesta un'approvazione *multilaterale*. Tali limiti alternativi di attività per una *consegna* esente devono essere calcolati in accordo con i principi riportati nei GSR Part 3 [2].

Tabella 1: ESTRATTO DALLA LISTA DEI NUMERI ONU,  
NOMI APPROPRIATI DELLE SPEDIZIONI E DESCRIZIONI

Assegnazione del No. ONU	NOME APPROPRIATO DELLA SPEDIZIONE e descrizione <sup>a</sup>
<i>Collo Esente</i>	
UN 2908	MATERIALE RADIOATTIVO, COLLO ESENTE – IMBALLAGGIO VUOTO
UN 2909	MATERIALE RADIOATTIVO, COLLO ESENTE – ARTICOLI FABBRICATI CON URANIO NATURALE o URANIO IMPOVERITO o TORIO NATURALE
UN 2910	MATERIALE RADIOATTIVO, COLLO ESENTE – QUANTITÀ LIMITATA DI MATERIALE
UN 2911	MATERIALE RADIOATTIVO, COLLO ESENTE – STRUMENTI o ARTICOLI
UN 3507	ESAFLUORURO DI URANIO, MATERIALE RADIOATTIVO, COLLO ESENTE, inferiore a 0,1 kg per collo, non-fissile o fissile esente <sup>b</sup>

## LIMITI PER L'ATTIVITÀ E CLASSIFICAZIONE

Tabella 1 (continua)

Assegnazione del No. ONU	NOME APPROPRIATO DELLA SPEDIZIONE e descrizione <sup>a</sup>
<i>Materiale debole attività specifica</i>	
UN 2912	MATERIALE RADIOATTIVO, DEBOLE ATTIVITÀ SPECIFICA (LSA-I), non fissile o fissile esente <sup>b</sup>
UN 3321	MATERIALE RADIOATTIVO, DEBOLE ATTIVITÀ SPECIFICA (LSA-II), non fissile o fissile esente <sup>b</sup>
UN 3322	MATERIALE RADIOATTIVO, DEBOLE ATTIVITÀ SPECIFICA (LSA-III), non fissile o fissile esente <sup>b</sup>
UN 3324	MATERIALE RADIOATTIVO, DEBOLE ATTIVITÀ SPECIFICA (LSA-II), FISSILE
UN 3325	MATERIALE RADIOATTIVO, DEBOLE ATTIVITÀ SPECIFICA (LSA-III), FISSILE
<i>Oggetti contaminati superficialmente</i>	
UN 2913	MATERIALE RADIOATTIVO, OGGETTI CONTAMINATI SUPERFICIALMENTE (SCO-I, SCO-II o SCO-III), non fissile o fissile esente <sup>b</sup>
UN 3326	MATERIALE RADIOATTIVO, OGGETTI CONTAMINATI SUPERFICIALMENTE (SCO-I o SCO-II), FISSILE
<i>Collo Tipo A</i>	
UN 2915	MATERIALE RADIOATTIVO, COLLO TIPO A, non in forma speciale, non fissile o fissile esente <sup>b</sup>
UN 3327	MATERIALE RADIOATTIVO, COLLO TIPO A, FISSILE, non in forma speciale
UN 3332	MATERIALE RADIOATTIVO, COLLO TIPO A, FORMA SPECIALE, non fissile o fissile esente <sup>b</sup>
UN 3333	MATERIALE RADIOATTIVO, COLLO TIPO A, FORMA SPECIALE, FISSILE
<i>Collo Tipo B(U)</i>	
UN 2916	MATERIALE RADIOATTIVO, COLLO TIPO B(U), non fissile o fissile esente <sup>b</sup>
UN 3328	MATERIALE RADIOATTIVO, COLLO TIPO B(U), FISSILE

SEZIONE IV

Tabella 1 (continua)

Assegnazione del No. ONU	NOME APPROPRIATO DELLA SPEDIZIONE e descrizione <sup>a</sup>
<i>Collo Tipo B(M)</i>	
UN 2917	MATERIALE RADIOATTIVO, COLLO TIPO B(M), non fissile o fissile esente <sup>b</sup>
UN 3329	MATERIALE RADIOATTIVO, COLLO TIPO B(M), FISSILE
<i>Collo Tipo C</i>	
UN 3323	MATERIALE RADIOATTIVO, COLLO TIPO C, non fissile o fissile esente <sup>b</sup>
UN 3330	MATERIALE RADIOATTIVO, COLLO TIPO C, FISSILE
<i>Accordo speciale</i>	
UN 2919	MATERIALE RADIOATTIVO, TRASPORTATO IN ACCORDO SPECIALE, non fissile o fissile esente <sup>b</sup>
UN 3331	MATERIALE RADIOATTIVO, TRASPORTATO IN ACCORDO SPECIALE, FISSILE
<i>Esafluoruro di uranio</i>	
UN 2977	MATERIALE RADIOATTIVO, ESAFLUORURO DI URANIO, FISSILE
UN 2978	MATERIALE RADIOATTIVO, ESAFLUORURO DI URANIO, non fissile o fissile esente <sup>b</sup>

<sup>a</sup> Il “NOME APPROPRIATO DELLA SPEDIZIONE” si trova nella colonna “NOME APPROPRIATO DELLA SPEDIZIONE e descrizione” ed è limitato alla parte definita in LETTERE MAIUSCOLE. Nel caso degli UN 2909, UN 2911, UN 2913 e UN 3326 dove i nomi appropriati della spedizione alternativi sono separati dalla parola “o”, deve essere usato solamente il nome appropriato della spedizione rilevante.

<sup>b</sup> Il termine “fissile esente” si riferisce solo al materiale esentato in accordo con il paragrafo 417.

## LIMITI PER L'ATTIVITÀ E CLASSIFICAZIONE

**404** Nel calcolo di  $A_1$  e  $A_2$  per un radionuclide non elencato nella Tabella 2, una singola catena di decadimento radioattivo, nella quale i radionuclidi sono presenti nelle loro proporzioni naturali e nella quale nessun nuclide della progenie ha un tempo di dimezzamento più lungo di 10 giorni o più lungo di quello del nuclide padre, deve essere considerata come un singolo radionuclide; e l'attività che deve essere considerata e il valore di  $A_1$  o di  $A_2$  da applicare devono essere quelli corrispondenti al nuclide padre della catena. Nel caso di catene di decadimento radioattivo nelle quali ogni nuclide della progenie ha un tempo di dimezzamento più lungo di 10 giorni o più lungo di quello del nuclide padre, il padre e tali nuclidi della progenie devono essere considerati come un miscuglio di nuclidi differenti.

**405** Per miscugli di radionuclidi, i valori base per il radionuclide, riportati al paragrafo 402, possono essere determinati come riportato in seguito:

$$X_m = \frac{1}{\sum_i \frac{f(i)}{X(i)}}$$

dove:

$f(i)$  è la frazione di attività o di concentrazione di attività del radionuclide  $i$  nel miscuglio.

$X(i)$  è l'appropriato valore di  $A_1$  o  $A_2$ , o il limite di concentrazione di attività per materiale esente o il limite di attività per una *consegna* esente relativo al radionuclide  $i$ .

$X_m$  è il valore calcolato di  $A_1$  o  $A_2$ , o il limite di concentrazione di attività per materiale esente o il limite di attività per una *consegna* esente nel caso di un miscuglio.

*il testo continua a pagina 44*

SEZIONE IV

Tabella 2: VALORI BASE PER RADIONUCLIDE

<b>Radionuclide</b> (numero atomico)	$A_1$	$A_2$	Limite della concentrazione di attività per materiale esente (Bq/g)	Limite di attività per <i>consegna</i> esente (Bq)
	(TBq)	(TBq)	(Bq/g)	(Bq)
<b>Attinio (89)</b>				
Ac-225 (a)	$8 \times 10^{-1}$	$6 \times 10^{-3}$	$1 \times 10^1$	$1 \times 10^4$
Ac-227 (a)	$9 \times 10^{-1}$	$9 \times 10^{-5}$	$1 \times 10^{-1}$	$1 \times 10^3$
Ac-228	$6 \times 10^{-1}$	$5 \times 10^{-1}$	$1 \times 10^1$	$1 \times 10^6$
<b>Argento (47)</b>				
Ag-105	$2 \times 10^0$	$2 \times 10^0$	$1 \times 10^2$	$1 \times 10^6$
Ag-108m (a)	$7 \times 10^{-1}$	$7 \times 10^{-1}$	$1 \times 10^1$ (b)	$1 \times 10^6$ (b)
Ag-110m (a)	$4 \times 10^{-1}$	$4 \times 10^{-1}$	$1 \times 10^1$	$1 \times 10^6$
Ag-111	$2 \times 10^0$	$6 \times 10^{-1}$	$1 \times 10^3$	$1 \times 10^6$
<b>Alluminio (13)</b>				
Al-26	$1 \times 10^{-1}$	$1 \times 10^{-1}$	$1 \times 10^1$	$1 \times 10^5$
<b>Americio (95)</b>				
Am-241	$1 \times 10^1$	$1 \times 10^{-3}$	$1 \times 10^0$	$1 \times 10^4$
Am-242m (a)	$1 \times 10^1$	$1 \times 10^{-3}$	$1 \times 10^0$ (b)	$1 \times 10^4$ (b)
Am-243 (a)	$5 \times 10^0$	$1 \times 10^{-3}$	$1 \times 10^0$ (b)	$1 \times 10^3$ (b)
<b>Argon (18)</b>				
Ar-37	$4 \times 10^1$	$4 \times 10^1$	$1 \times 10^6$	$1 \times 10^8$
Ar-39	$4 \times 10^1$	$2 \times 10^1$	$1 \times 10^7$	$1 \times 10^4$
Ar-41	$3 \times 10^{-1}$	$3 \times 10^{-1}$	$1 \times 10^2$	$1 \times 10^9$
<b>Arsenico (33)</b>				
As-72	$3 \times 10^{-1}$	$3 \times 10^{-1}$	$1 \times 10^1$	$1 \times 10^5$
As-73	$4 \times 10^1$	$4 \times 10^1$	$1 \times 10^3$	$1 \times 10^7$
As-74	$1 \times 10^0$	$9 \times 10^{-1}$	$1 \times 10^1$	$1 \times 10^6$
As-76	$3 \times 10^{-1}$	$3 \times 10^{-1}$	$1 \times 10^2$	$1 \times 10^5$
As-77	$2 \times 10^1$	$7 \times 10^{-1}$	$1 \times 10^3$	$1 \times 10^6$
<b>Astato (85)</b>				
At-211 (a)	$2 \times 10^1$	$5 \times 10^{-1}$	$1 \times 10^3$	$1 \times 10^7$
<b>Oro (79)</b>				
Au-193	$7 \times 10^0$	$2 \times 10^0$	$1 \times 10^2$	$1 \times 10^7$
Au-194	$1 \times 10^0$	$1 \times 10^0$	$1 \times 10^1$	$1 \times 10^6$
Au-195	$1 \times 10^1$	$6 \times 10^0$	$1 \times 10^2$	$1 \times 10^7$
Au-198	$1 \times 10^0$	$6 \times 10^{-1}$	$1 \times 10^2$	$1 \times 10^6$
Au-199	$1 \times 10^1$	$6 \times 10^{-1}$	$1 \times 10^2$	$1 \times 10^6$
<b>Bario (56)</b>				
Ba-131 (a)	$2 \times 10^0$	$2 \times 10^0$	$1 \times 10^2$	$1 \times 10^6$

Note alle pagine 39 - 43

## LIMITI PER L'ATTIVITÀ E CLASSIFICAZIONE

Tabella 2: VALORI BASE PER RADIONUCLIDE (continua)

Radionuclide (numero atomico)	$A_1$	$A_2$	Limite della concentrazione di attività per materiale esente	Limite di attività per <i>consegna</i> esente
	(TBq)	(TBq)	(Bq/g)	(Bq)
Ba-133	$3 \times 10^0$	$3 \times 10^0$	$1 \times 10^2$	$1 \times 10^6$
Ba-133m	$2 \times 10^1$	$6 \times 10^{-1}$	$1 \times 10^2$	$1 \times 10^6$
Ba-135m	$2 \times 10^1$	$6 \times 10^{-1}$	$1 \times 10^2$	$1 \times 10^6$
Ba-140 (a)	$5 \times 10^{-1}$	$3 \times 10^{-1}$	$1 \times 10^1$ (b)	$1 \times 10^5$ (b)
<b>Berillio (4)</b>				
Be-7	$2 \times 10^1$	$2 \times 10^1$	$1 \times 10^3$	$1 \times 10^7$
Be-10	$4 \times 10^1$	$6 \times 10^{-1}$	$1 \times 10^4$	$1 \times 10^6$
<b>Bismuto (83)</b>				
Bi-205	$7 \times 10^{-1}$	$7 \times 10^{-1}$	$1 \times 10^1$	$1 \times 10^6$
Bi-206	$3 \times 10^{-1}$	$3 \times 10^{-1}$	$1 \times 10^1$	$1 \times 10^5$
Bi-207	$7 \times 10^{-1}$	$7 \times 10^{-1}$	$1 \times 10^1$	$1 \times 10^6$
Bi-210	$1 \times 10^0$	$6 \times 10^{-1}$	$1 \times 10^3$	$1 \times 10^6$
Bi-210m (a)	$6 \times 10^{-1}$	$2 \times 10^{-2}$	$1 \times 10^1$	$1 \times 10^5$
Bi-212 (a)	$7 \times 10^{-1}$	$6 \times 10^{-1}$	$1 \times 10^1$ (b)	$1 \times 10^5$ (b)
<b>Berchelio (97)</b>				
Bk-247	$8 \times 10^0$	$8 \times 10^{-4}$	$1 \times 10^0$	$1 \times 10^4$
Bk-249 (a)	$4 \times 10^1$	$3 \times 10^{-1}$	$1 \times 10^3$	$1 \times 10^6$
<b>Bromo (35)</b>				
Br-76	$4 \times 10^{-1}$	$4 \times 10^{-1}$	$1 \times 10^1$	$1 \times 10^5$
Br-77	$3 \times 10^0$	$3 \times 10^0$	$1 \times 10^2$	$1 \times 10^6$
Br-82	$4 \times 10^{-1}$	$4 \times 10^{-1}$	$1 \times 10^1$	$1 \times 10^6$
<b>Carbonio (6)</b>				
C-11	$1 \times 10^0$	$6 \times 10^{-1}$	$1 \times 10^1$	$1 \times 10^6$
C-14	$4 \times 10^1$	$3 \times 10^0$	$1 \times 10^4$	$1 \times 10^7$
<b>Calcio (20)</b>				
Ca-41	Illimitato	Illimitato	$1 \times 10^5$	$1 \times 10^7$
Ca-45	$4 \times 10^1$	$1 \times 10^0$	$1 \times 10^4$	$1 \times 10^7$
Ca-47 (a)	$3 \times 10^0$	$3 \times 10^{-1}$	$1 \times 10^1$	$1 \times 10^6$
<b>Cadmio (48)</b>				
Cd-109	$3 \times 10^1$	$2 \times 10^0$	$1 \times 10^4$	$1 \times 10^6$
Cd-113m	$4 \times 10^1$	$5 \times 10^{-1}$	$1 \times 10^3$	$1 \times 10^6$
Cd-115 (a)	$3 \times 10^0$	$4 \times 10^{-1}$	$1 \times 10^2$	$1 \times 10^6$
Cd-115m	$5 \times 10^{-1}$	$5 \times 10^{-1}$	$1 \times 10^3$	$1 \times 10^6$
<b>Cerio (58)</b>				
Ce-139	$7 \times 10^0$	$2 \times 10^0$	$1 \times 10^2$	$1 \times 10^6$
Ce-141	$2 \times 10^1$	$6 \times 10^{-1}$	$1 \times 10^2$	$1 \times 10^7$

*Note alle pagine 39 - 43*

SEZIONE IV

Tabella 2: VALORI BASE PER RADIONUCLIDE (continua)

Radionuclide (numero atomico)	$A_1$	$A_2$	Limite della concentrazione di attività per materiale esente	Limite di attività per <i>consegna</i> esente
	(TBq)	(TBq)	(Bq/g)	(Bq)
Ce-143	$9 \times 10^{-1}$	$6 \times 10^{-1}$	$1 \times 10^2$	$1 \times 10^6$
Ce-144 (a)	$2 \times 10^{-1}$	$2 \times 10^{-1}$	$1 \times 10^2$ (b)	$1 \times 10^5$ (b)
<b>Californio (98)</b>				
Cf-248	$4 \times 10^1$	$6 \times 10^{-3}$	$1 \times 10^1$	$1 \times 10^4$
Cf-249	$3 \times 10^0$	$8 \times 10^{-4}$	$1 \times 10^0$	$1 \times 10^3$
Cf-250	$2 \times 10^1$	$2 \times 10^{-3}$	$1 \times 10^1$	$1 \times 10^4$
Cf-251	$7 \times 10^0$	$7 \times 10^{-4}$	$1 \times 10^0$	$1 \times 10^3$
Cf-252	$1 \times 10^{-1}$	$3 \times 10^{-3}$	$1 \times 10^1$	$1 \times 10^4$
Cf-253 (a)	$4 \times 10^1$	$4 \times 10^{-2}$	$1 \times 10^2$	$1 \times 10^5$
Cf-254	$1 \times 10^{-3}$	$1 \times 10^{-3}$	$1 \times 10^0$	$1 \times 10^3$
<b>Cloro (17)</b>				
Cl-36	$1 \times 10^1$	$6 \times 10^{-1}$	$1 \times 10^4$	$1 \times 10^6$
Cl-38	$2 \times 10^{-1}$	$2 \times 10^{-1}$	$1 \times 10^1$	$1 \times 10^5$
<b>Curio (96)</b>				
Cm-240	$4 \times 10^1$	$2 \times 10^{-2}$	$1 \times 10^2$	$1 \times 10^5$
Cm-241	$2 \times 10^0$	$1 \times 10^0$	$1 \times 10^2$	$1 \times 10^6$
Cm-242	$4 \times 10^1$	$1 \times 10^{-2}$	$1 \times 10^2$	$1 \times 10^5$
Cm-243	$9 \times 10^0$	$1 \times 10^{-3}$	$1 \times 10^0$	$1 \times 10^4$
Cm-244	$2 \times 10^1$	$2 \times 10^{-3}$	$1 \times 10^1$	$1 \times 10^4$
Cm-245	$9 \times 10^0$	$9 \times 10^{-4}$	$1 \times 10^0$	$1 \times 10^3$
Cm-246	$9 \times 10^0$	$9 \times 10^{-4}$	$1 \times 10^0$	$1 \times 10^3$
Cm-247 (a)	$3 \times 10^0$	$1 \times 10^{-3}$	$1 \times 10^0$	$1 \times 10^4$
Cm-248	$2 \times 10^{-2}$	$3 \times 10^{-4}$	$1 \times 10^0$	$1 \times 10^3$
<b>Cobalto (27)</b>				
Co-55	$5 \times 10^{-1}$	$5 \times 10^{-1}$	$1 \times 10^1$	$1 \times 10^6$
Co-56	$3 \times 10^{-1}$	$3 \times 10^{-1}$	$1 \times 10^1$	$1 \times 10^5$
Co-57	$1 \times 10^1$	$1 \times 10^1$	$1 \times 10^2$	$1 \times 10^6$
Co-58	$1 \times 10^0$	$1 \times 10^0$	$1 \times 10^1$	$1 \times 10^6$
Co-58m	$4 \times 10^1$	$4 \times 10^1$	$1 \times 10^4$	$1 \times 10^7$
Co-60	$4 \times 10^{-1}$	$4 \times 10^{-1}$	$1 \times 10^1$	$1 \times 10^5$
<b>Cromo (24)</b>				
Cr-51	$3 \times 10^1$	$3 \times 10^1$	$1 \times 10^3$	$1 \times 10^7$
<b>Cesio (55)</b>				
Cs-129	$4 \times 10^0$	$4 \times 10^0$	$1 \times 10^2$	$1 \times 10^5$
Cs-131	$3 \times 10^1$	$3 \times 10^1$	$1 \times 10^3$	$1 \times 10^6$
Cs-132	$1 \times 10^0$	$1 \times 10^0$	$1 \times 10^1$	$1 \times 10^5$

Note alle pagine 39 - 43



LIMITI PER L'ATTIVITÀ E CLASSIFICAZIONE

Tabella 2: VALORI BASE PER RADIONUCLIDE (continua)

Radionuclide (numero atomico)	$A_1$	$A_2$	Limite della concentrazione di attività per materiale esente	Limite di attività per <i>consegna</i> esente
	(TBq)	(TBq)	(Bq/g)	(Bq)
Cs-134	$7 \times 10^{-1}$	$7 \times 10^{-1}$	$1 \times 10^1$	$1 \times 10^4$
Cs-134m	$4 \times 10^1$	$6 \times 10^{-1}$	$1 \times 10^3$	$1 \times 10^5$
Cs-135	$4 \times 10^1$	$1 \times 10^0$	$1 \times 10^4$	$1 \times 10^7$
Cs-136	$5 \times 10^{-1}$	$5 \times 10^{-1}$	$1 \times 10^1$	$1 \times 10^5$
Cs-137 (a)	$2 \times 10^0$	$6 \times 10^{-1}$	$1 \times 10^1$ (b)	$1 \times 10^4$ (b)
<b>Rame (29)</b>				
Cu-64	$6 \times 10^0$	$1 \times 10^0$	$1 \times 10^2$	$1 \times 10^6$
Cu-67	$1 \times 10^1$	$7 \times 10^{-1}$	$1 \times 10^2$	$1 \times 10^6$
<b>Disprosio (66)</b>				
Dy-159	$2 \times 10^1$	$2 \times 10^1$	$1 \times 10^3$	$1 \times 10^7$
Dy-165	$9 \times 10^{-1}$	$6 \times 10^{-1}$	$1 \times 10^3$	$1 \times 10^6$
Dy-166 (a)	$9 \times 10^{-1}$	$3 \times 10^{-1}$	$1 \times 10^3$	$1 \times 10^6$
<b>Erbio (68)</b>				
Er-169	$4 \times 10^1$	$1 \times 10^0$	$1 \times 10^4$	$1 \times 10^7$
Er-171	$8 \times 10^{-1}$	$5 \times 10^{-1}$	$1 \times 10^2$	$1 \times 10^6$
<b>Europio (63)</b>				
Eu-147	$2 \times 10^0$	$2 \times 10^0$	$1 \times 10^2$	$1 \times 10^6$
Eu-148	$5 \times 10^{-1}$	$5 \times 10^{-1}$	$1 \times 10^1$	$1 \times 10^6$
Eu-149	$2 \times 10^1$	$2 \times 10^1$	$1 \times 10^2$	$1 \times 10^7$
Eu-150 (vita breve)	$2 \times 10^0$	$7 \times 10^{-1}$	$1 \times 10^3$	$1 \times 10^6$
Eu-150 (vita lunga)	$7 \times 10^{-1}$	$7 \times 10^{-1}$	$1 \times 10^1$	$1 \times 10^6$
Eu-152	$1 \times 10^0$	$1 \times 10^0$	$1 \times 10^1$	$1 \times 10^6$
Eu-152m	$8 \times 10^{-1}$	$8 \times 10^{-1}$	$1 \times 10^2$	$1 \times 10^6$
Eu-154	$9 \times 10^{-1}$	$6 \times 10^{-1}$	$1 \times 10^1$	$1 \times 10^6$
Eu-155	$2 \times 10^1$	$3 \times 10^0$	$1 \times 10^2$	$1 \times 10^7$
Eu-156	$7 \times 10^{-1}$	$7 \times 10^{-1}$	$1 \times 10^1$	$1 \times 10^6$
<b>Fluoro (9)</b>				
F-18	$1 \times 10^0$	$6 \times 10^{-1}$	$1 \times 10^1$	$1 \times 10^6$
<b>Ferro (26)</b>				
Fe-52 (a)	$3 \times 10^{-1}$	$3 \times 10^{-1}$	$1 \times 10^1$	$1 \times 10^6$
Fe-55	$4 \times 10^1$	$4 \times 10^1$	$1 \times 10^4$	$1 \times 10^6$
Fe-59	$9 \times 10^{-1}$	$9 \times 10^{-1}$	$1 \times 10^1$	$1 \times 10^6$
Fe-60 (a)	$4 \times 10^1$	$2 \times 10^{-1}$	$1 \times 10^2$	$1 \times 10^5$
<b>Gallio (31)</b>				
Ga-67	$7 \times 10^0$	$3 \times 10^0$	$1 \times 10^2$	$1 \times 10^6$
Ga-68	$5 \times 10^{-1}$	$5 \times 10^{-1}$	$1 \times 10^1$	$1 \times 10^5$

Note alle pagine 39 - 43

SEZIONE IV

Tabella 2: VALORI BASE PER RADIONUCLIDE (continua)

Radionuclide (numero atomico)	$A_1$	$A_2$	Limite della concentrazione di attività per materiale esente	Limite di attività per <i>consegna</i> esente
	(TBq)	(TBq)	(Bq/g)	(Bq)
Ga-72	$4 \times 10^{-1}$	$4 \times 10^{-1}$	$1 \times 10^1$	$1 \times 10^5$
<b>Gadolinio (64)</b>				
Gd-146 (a)	$5 \times 10^{-1}$	$5 \times 10^{-1}$	$1 \times 10^1$	$1 \times 10^6$
Gd-148	$2 \times 10^1$	$2 \times 10^{-3}$	$1 \times 10^1$	$1 \times 10^4$
Gd-153	$1 \times 10^1$	$9 \times 10^0$	$1 \times 10^2$	$1 \times 10^7$
Gd-159	$3 \times 10^0$	$6 \times 10^{-1}$	$1 \times 10^3$	$1 \times 10^6$
<b>Germanio (32)</b>				
Ge-68 (a)	$5 \times 10^{-1}$	$5 \times 10^{-1}$	$1 \times 10^1$	$1 \times 10^5$
Ge-69	$1 \times 10^0$	$1 \times 10^0$	$1 \times 10^1$	$1 \times 10^6$
Ge-71	$4 \times 10^1$	$4 \times 10^1$	$1 \times 10^4$	$1 \times 10^8$
Ge-77	$3 \times 10^{-1}$	$3 \times 10^{-1}$	$1 \times 10^1$	$1 \times 10^5$
<b>Afnio (72)</b>				
Hf-172 (a)	$6 \times 10^{-1}$	$6 \times 10^{-1}$	$1 \times 10^1$	$1 \times 10^6$
Hf-175	$3 \times 10^0$	$3 \times 10^0$	$1 \times 10^2$	$1 \times 10^6$
Hf-181	$2 \times 10^0$	$5 \times 10^{-1}$	$1 \times 10^1$	$1 \times 10^6$
Hf-182	Illimitato	Illimitato	$1 \times 10^2$	$1 \times 10^6$
<b>Mercurio (80)</b>				
Hg-194 (a)	$1 \times 10^0$	$1 \times 10^0$	$1 \times 10^1$	$1 \times 10^6$
Hg-195m (a)	$3 \times 10^0$	$7 \times 10^{-1}$	$1 \times 10^2$	$1 \times 10^6$
Hg-197	$2 \times 10^1$	$1 \times 10^1$	$1 \times 10^2$	$1 \times 10^7$
Hg-197m	$1 \times 10^1$	$4 \times 10^{-1}$	$1 \times 10^2$	$1 \times 10^6$
Hg-203	$5 \times 10^0$	$1 \times 10^0$	$1 \times 10^2$	$1 \times 10^5$
<b>Olmio (67)</b>				
Ho-166	$4 \times 10^{-1}$	$4 \times 10^{-1}$	$1 \times 10^3$	$1 \times 10^5$
Ho-166m	$6 \times 10^{-1}$	$5 \times 10^{-1}$	$1 \times 10^1$	$1 \times 10^6$
<b>Iodio (53)</b>				
I-123	$6 \times 10^0$	$3 \times 10^0$	$1 \times 10^2$	$1 \times 10^7$
I-124	$1 \times 10^0$	$1 \times 10^0$	$1 \times 10^1$	$1 \times 10^6$
I-125	$2 \times 10^1$	$3 \times 10^0$	$1 \times 10^3$	$1 \times 10^6$
I-126	$2 \times 10^0$	$1 \times 10^0$	$1 \times 10^2$	$1 \times 10^6$
I-129	Illimitato	Illimitato	$1 \times 10^2$	$1 \times 10^5$
I-131	$3 \times 10^0$	$7 \times 10^{-1}$	$1 \times 10^2$	$1 \times 10^6$
I-132	$4 \times 10^{-1}$	$4 \times 10^{-1}$	$1 \times 10^1$	$1 \times 10^5$
I-133	$7 \times 10^{-1}$	$6 \times 10^{-1}$	$1 \times 10^1$	$1 \times 10^6$
I-134	$3 \times 10^{-1}$	$3 \times 10^{-1}$	$1 \times 10^1$	$1 \times 10^5$
I-135 (a)	$6 \times 10^{-1}$	$6 \times 10^{-1}$	$1 \times 10^1$	$1 \times 10^6$

Note alle pagine 39 - 43

## LIMITI PER L'ATTIVITÀ E CLASSIFICAZIONE

Tabella 2: VALORI BASE PER RADIONUCLIDE (continua)

Radionuclide (numero atomico)	$A_1$	$A_2$	Limite della concentrazione di attività per materiale esente (Bq/g)	Limite di attività per <i>consegna</i> esente (Bq)
	(TBq)	(TBq)		
<b>Indio (49)</b>				
In-111	$3 \times 10^0$	$3 \times 10^0$	$1 \times 10^2$	$1 \times 10^6$
In-113m	$4 \times 10^0$	$2 \times 10^0$	$1 \times 10^2$	$1 \times 10^6$
In-114m (a)	$1 \times 10^1$	$5 \times 10^{-1}$	$1 \times 10^2$	$1 \times 10^6$
In-115m	$7 \times 10^0$	$1 \times 10^0$	$1 \times 10^2$	$1 \times 10^6$
<b>Iridio (77)</b>				
Ir-189 (a)	$1 \times 10^1$	$1 \times 10^1$	$1 \times 10^2$	$1 \times 10^7$
Ir-190	$7 \times 10^{-1}$	$7 \times 10^{-1}$	$1 \times 10^1$	$1 \times 10^6$
Ir-192	$1 \times 10^0$ (c)	$6 \times 10^{-1}$	$1 \times 10^1$	$1 \times 10^4$
Ir-193m	$4 \times 10^1$	$4 \times 10^0$	$1 \times 10^4$	$1 \times 10^7$
Ir-194	$3 \times 10^{-1}$	$3 \times 10^{-1}$	$1 \times 10^2$	$1 \times 10^5$
<b>Potassio (19)</b>				
K-40	$9 \times 10^{-1}$	$9 \times 10^{-1}$	$1 \times 10^2$	$1 \times 10^6$
K-42	$2 \times 10^{-1}$	$2 \times 10^{-1}$	$1 \times 10^2$	$1 \times 10^6$
K-43	$7 \times 10^{-1}$	$6 \times 10^{-1}$	$1 \times 10^1$	$1 \times 10^6$
<b>Kripton (36)</b>				
Kr-79	$4 \times 10^0$	$2 \times 10^0$	$1 \times 10^3$	$1 \times 10^5$
Kr-81	$4 \times 10^1$	$4 \times 10^1$	$1 \times 10^4$	$1 \times 10^7$
Kr-85	$1 \times 10^1$	$1 \times 10^1$	$1 \times 10^5$	$1 \times 10^4$
Kr-85m	$8 \times 10^0$	$3 \times 10^0$	$1 \times 10^3$	$1 \times 10^{10}$
Kr-87	$2 \times 10^{-1}$	$2 \times 10^{-1}$	$1 \times 10^2$	$1 \times 10^9$
<b>Lantanio (57)</b>				
La-137	$3 \times 10^1$	$6 \times 10^0$	$1 \times 10^3$	$1 \times 10^7$
La-140	$4 \times 10^{-1}$	$4 \times 10^{-1}$	$1 \times 10^1$	$1 \times 10^5$
<b>Lutezio (71)</b>				
Lu-172	$6 \times 10^{-1}$	$6 \times 10^{-1}$	$1 \times 10^1$	$1 \times 10^6$
Lu-173	$8 \times 10^0$	$8 \times 10^0$	$1 \times 10^2$	$1 \times 10^7$
Lu-174	$9 \times 10^0$	$9 \times 10^0$	$1 \times 10^2$	$1 \times 10^7$
Lu-174m	$2 \times 10^1$	$1 \times 10^1$	$1 \times 10^2$	$1 \times 10^7$
Lu-177	$3 \times 10^1$	$7 \times 10^{-1}$	$1 \times 10^3$	$1 \times 10^7$
<b>Magnesio (12)</b>				
Mg-28 (a)	$3 \times 10^{-1}$	$3 \times 10^{-1}$	$1 \times 10^1$	$1 \times 10^5$
<b>Manganese (25)</b>				
Mn-52	$3 \times 10^{-1}$	$3 \times 10^{-1}$	$1 \times 10^1$	$1 \times 10^5$
Mn-53	Illimitato	Illimitato	$1 \times 10^4$	$1 \times 10^9$
Mn-54	$1 \times 10^0$	$1 \times 10^0$	$1 \times 10^1$	$1 \times 10^6$

*Note alle pagine 39 - 43*

SEZIONE IV

Tabella 2: VALORI BASE PER RADIONUCLIDE (continua)

Radionuclide (numero atomico)	$A_1$	$A_2$	Limite della concentrazione di attività per materiale esente	Limite di attività per <i>consegna</i> esente
	(TBq)	(TBq)	(Bq/g)	(Bq)
Mn-56	$3 \times 10^{-1}$	$3 \times 10^{-1}$	$1 \times 10^1$	$1 \times 10^5$
<b>Molibdeno (42)</b>				
Mo-93	$4 \times 10^1$	$2 \times 10^1$	$1 \times 10^3$	$1 \times 10^8$
Mo-99 (a)	$1 \times 10^0$	$6 \times 10^{-1}$	$1 \times 10^2$	$1 \times 10^6$
<b>Azoto (7)</b>				
N-13	$9 \times 10^{-1}$	$6 \times 10^{-1}$	$1 \times 10^2$	$1 \times 10^9$
<b>Sodio (11)</b>				
Na-22	$5 \times 10^{-1}$	$5 \times 10^{-1}$	$1 \times 10^1$	$1 \times 10^6$
Na-24	$2 \times 10^{-1}$	$2 \times 10^{-1}$	$1 \times 10^1$	$1 \times 10^5$
<b>Niobio (41)</b>				
Nb-93m	$4 \times 10^1$	$3 \times 10^1$	$1 \times 10^4$	$1 \times 10^7$
Nb-94	$7 \times 10^{-1}$	$7 \times 10^{-1}$	$1 \times 10^1$	$1 \times 10^6$
Nb-95	$1 \times 10^0$	$1 \times 10^0$	$1 \times 10^1$	$1 \times 10^6$
Nb-97	$9 \times 10^{-1}$	$6 \times 10^{-1}$	$1 \times 10^1$	$1 \times 10^6$
<b>Neodimio (60)</b>				
Nd-147	$6 \times 10^0$	$6 \times 10^{-1}$	$1 \times 10^2$	$1 \times 10^6$
Nd-149	$6 \times 10^{-1}$	$5 \times 10^{-1}$	$1 \times 10^2$	$1 \times 10^6$
<b>Nichel (28)</b>				
Ni-57	$6 \times 10^{-1}$	$6 \times 10^{-1}$	$1 \times 10^1$	$1 \times 10^6$
Ni-59	Illimitato	Illimitato	$1 \times 10^4$	$1 \times 10^8$
Ni-63	$4 \times 10^1$	$3 \times 10^1$	$1 \times 10^5$	$1 \times 10^8$
Ni-65	$4 \times 10^{-1}$	$4 \times 10^{-1}$	$1 \times 10^1$	$1 \times 10^6$
<b>Nettunio (93)</b>				
Np-235	$4 \times 10^1$	$4 \times 10^1$	$1 \times 10^3$	$1 \times 10^7$
Np-236 (vita breve)	$2 \times 10^1$	$2 \times 10^0$	$1 \times 10^3$	$1 \times 10^7$
Np-236 (vita lunga)	$9 \times 10^0$	$2 \times 10^{-2}$	$1 \times 10^2$	$1 \times 10^5$
Np-237	$2 \times 10^1$	$2 \times 10^{-3}$	$1 \times 10^0$ (b)	$1 \times 10^3$ (b)
Np-239	$7 \times 10^0$	$4 \times 10^{-1}$	$1 \times 10^2$	$1 \times 10^7$
<b>Osmio (76)</b>				
Os-185	$1 \times 10^0$	$1 \times 10^0$	$1 \times 10^1$	$1 \times 10^6$
Os-191	$1 \times 10^1$	$2 \times 10^0$	$1 \times 10^2$	$1 \times 10^7$
Os-191m	$4 \times 10^1$	$3 \times 10^1$	$1 \times 10^3$	$1 \times 10^7$
Os-193	$2 \times 10^0$	$6 \times 10^{-1}$	$1 \times 10^2$	$1 \times 10^6$
Os-194 (a)	$3 \times 10^{-1}$	$3 \times 10^{-1}$	$1 \times 10^2$	$1 \times 10^5$
<b>Fosforo (15)</b>				
P-32	$5 \times 10^{-1}$	$5 \times 10^{-1}$	$1 \times 10^3$	$1 \times 10^5$

Note alle pagine 39 - 43

LIMITI PER L'ATTIVITÀ E CLASSIFICAZIONE

Tabella 2: VALORI BASE PER RADIONUCLIDE (continua)

Radionuclide (numero atomico)	$A_1$	$A_2$	Limite della concentrazione di attività per materiale esente	Limite di attività per <i>consegna</i> esente
	(TBq)	(TBq)	(Bq/g)	(Bq)
P-33	$4 \times 10^1$	$1 \times 10^0$	$1 \times 10^5$	$1 \times 10^8$
<b>Protoattinio (91)</b>				
Pa-230 (a)	$2 \times 10^0$	$7 \times 10^{-2}$	$1 \times 10^1$	$1 \times 10^6$
Pa-231	$4 \times 10^0$	$4 \times 10^{-4}$	$1 \times 10^0$	$1 \times 10^3$
Pa-233	$5 \times 10^0$	$7 \times 10^{-1}$	$1 \times 10^2$	$1 \times 10^7$
<b>Piombo (82)</b>				
Pb-201	$1 \times 10^0$	$1 \times 10^0$	$1 \times 10^1$	$1 \times 10^6$
Pb-202	$4 \times 10^1$	$2 \times 10^1$	$1 \times 10^3$	$1 \times 10^6$
Pb-203	$4 \times 10^0$	$3 \times 10^0$	$1 \times 10^2$	$1 \times 10^6$
Pb-205	Illimitato	Illimitato	$1 \times 10^4$	$1 \times 10^7$
Pb-210 (a)	$1 \times 10^0$	$5 \times 10^{-2}$	$1 \times 10^1$ (b)	$1 \times 10^4$ (b)
Pb-212 (a)	$7 \times 10^{-1}$	$2 \times 10^{-1}$	$1 \times 10^1$ (b)	$1 \times 10^5$ (b)
<b>Palladio (46)</b>				
Pd-103 (a)	$4 \times 10^1$	$4 \times 10^1$	$1 \times 10^3$	$1 \times 10^8$
Pd-107	Illimitato	Illimitato	$1 \times 10^5$	$1 \times 10^8$
Pd-109	$2 \times 10^0$	$5 \times 10^{-1}$	$1 \times 10^3$	$1 \times 10^6$
<b>Promezio (61)</b>				
Pm-143	$3 \times 10^0$	$3 \times 10^0$	$1 \times 10^2$	$1 \times 10^6$
Pm-144	$7 \times 10^{-1}$	$7 \times 10^{-1}$	$1 \times 10^1$	$1 \times 10^6$
Pm-145	$3 \times 10^1$	$1 \times 10^1$	$1 \times 10^3$	$1 \times 10^7$
Pm-147	$4 \times 10^1$	$2 \times 10^0$	$1 \times 10^4$	$1 \times 10^7$
Pm-148m (a)	$8 \times 10^{-1}$	$7 \times 10^{-1}$	$1 \times 10^1$	$1 \times 10^6$
Pm-149	$2 \times 10^0$	$6 \times 10^{-1}$	$1 \times 10^3$	$1 \times 10^6$
Pm-151	$2 \times 10^0$	$6 \times 10^{-1}$	$1 \times 10^2$	$1 \times 10^6$
<b>Polonio (84)</b>				
Po-210	$4 \times 10^1$	$2 \times 10^{-2}$	$1 \times 10^1$	$1 \times 10^4$
<b>Praseodimio (59)</b>				
Pr-142	$4 \times 10^{-1}$	$4 \times 10^{-1}$	$1 \times 10^2$	$1 \times 10^5$
Pr-143	$3 \times 10^0$	$6 \times 10^{-1}$	$1 \times 10^4$	$1 \times 10^6$
<b>Platino (78)</b>				
Pt-188 (a)	$1 \times 10^0$	$8 \times 10^{-1}$	$1 \times 10^1$	$1 \times 10^6$
Pt-191	$4 \times 10^0$	$3 \times 10^0$	$1 \times 10^2$	$1 \times 10^6$
Pt-193	$4 \times 10^1$	$4 \times 10^1$	$1 \times 10^4$	$1 \times 10^7$
Pt-193m	$4 \times 10^1$	$5 \times 10^{-1}$	$1 \times 10^3$	$1 \times 10^7$
Pt-195m	$1 \times 10^1$	$5 \times 10^{-1}$	$1 \times 10^2$	$1 \times 10^6$
Pt-197	$2 \times 10^1$	$6 \times 10^{-1}$	$1 \times 10^3$	$1 \times 10^6$

Note alle pagine 39 - 43

SEZIONE IV

Tabella 2: VALORI BASE PER RADIONUCLIDE (continua)

Radionuclide (numero atomico)	$A_1$	$A_2$	Limite della concentrazione di attività per materiale esente	Limite di attività per <i>consegna</i> esente
	(TBq)	(TBq)	(Bq/g)	(Bq)
Pt-197m	$1 \times 10^1$	$6 \times 10^{-1}$	$1 \times 10^2$	$1 \times 10^6$
<b>Plutonio (94)</b>				
Pu-236	$3 \times 10^1$	$3 \times 10^{-3}$	$1 \times 10^1$	$1 \times 10^4$
Pu-237	$2 \times 10^1$	$2 \times 10^1$	$1 \times 10^3$	$1 \times 10^7$
Pu-238	$1 \times 10^1$	$1 \times 10^{-3}$	$1 \times 10^0$	$1 \times 10^4$
Pu-239	$1 \times 10^1$	$1 \times 10^{-3}$	$1 \times 10^0$	$1 \times 10^4$
Pu-240	$1 \times 10^1$	$1 \times 10^{-3}$	$1 \times 10^0$	$1 \times 10^3$
Pu-241 (a)	$4 \times 10^1$	$6 \times 10^{-2}$	$1 \times 10^2$	$1 \times 10^5$
Pu-242	$1 \times 10^1$	$1 \times 10^{-3}$	$1 \times 10^0$	$1 \times 10^4$
Pu-244 (a)	$4 \times 10^{-1}$	$1 \times 10^{-3}$	$1 \times 10^0$	$1 \times 10^4$
<b>Radio (88)</b>				
Ra-223 (a)	$4 \times 10^{-1}$	$7 \times 10^{-3}$	$1 \times 10^2$ (b)	$1 \times 10^5$ (b)
Ra-224 (a)	$4 \times 10^{-1}$	$2 \times 10^{-2}$	$1 \times 10^1$ (b)	$1 \times 10^5$ (b)
Ra-225 (a)	$2 \times 10^{-1}$	$4 \times 10^{-3}$	$1 \times 10^2$	$1 \times 10^5$
Ra-226 (a)	$2 \times 10^{-1}$	$3 \times 10^{-3}$	$1 \times 10^1$ (b)	$1 \times 10^4$ (b)
Ra-228 (a)	$6 \times 10^{-1}$	$2 \times 10^{-2}$	$1 \times 10^1$ (b)	$1 \times 10^5$ (b)
<b>Rubidio (37)</b>				
Rb-81	$2 \times 10^0$	$8 \times 10^{-1}$	$1 \times 10^1$	$1 \times 10^6$
Rb-83 (a)	$2 \times 10^0$	$2 \times 10^0$	$1 \times 10^2$	$1 \times 10^6$
Rb-84	$1 \times 10^0$	$1 \times 10^0$	$1 \times 10^1$	$1 \times 10^6$
Rb-86	$5 \times 10^{-1}$	$5 \times 10^{-1}$	$1 \times 10^2$	$1 \times 10^5$
Rb-87	Illimitato	Illimitato	$1 \times 10^4$	$1 \times 10^7$
Rb (naturale)	Illimitato	Illimitato	$1 \times 10^4$	$1 \times 10^7$
<b>Renio (75)</b>				
Re-184	$1 \times 10^0$	$1 \times 10^0$	$1 \times 10^1$	$1 \times 10^6$
Re-184m	$3 \times 10^0$	$1 \times 10^0$	$1 \times 10^2$	$1 \times 10^6$
Re-186	$2 \times 10^0$	$6 \times 10^{-1}$	$1 \times 10^3$	$1 \times 10^6$
Re-187	Illimitato	Illimitato	$1 \times 10^6$	$1 \times 10^9$
Re-188	$4 \times 10^{-1}$	$4 \times 10^{-1}$	$1 \times 10^2$	$1 \times 10^5$
Re-189 (a)	$3 \times 10^0$	$6 \times 10^{-1}$	$1 \times 10^2$	$1 \times 10^6$
Re (naturale)	Illimitato	Illimitato	$1 \times 10^6$	$1 \times 10^9$
<b>Rodio (45)</b>				
Rh-99	$2 \times 10^0$	$2 \times 10^0$	$1 \times 10^1$	$1 \times 10^6$
Rh-101	$4 \times 10^0$	$3 \times 10^0$	$1 \times 10^2$	$1 \times 10^7$
Rh-102	$5 \times 10^{-1}$	$5 \times 10^{-1}$	$1 \times 10^1$	$1 \times 10^6$
Rh-102m	$2 \times 10^0$	$2 \times 10^0$	$1 \times 10^2$	$1 \times 10^6$

Note alle pagine 39 - 43

LIMITI PER L'ATTIVITÀ E CLASSIFICAZIONE

Tabella 2: VALORI BASE PER RADIONUCLIDE (continua)

Radionuclide (numero atomico)	$A_1$	$A_2$	Limite della concentrazione di attività per materiale esente	Limite di attività per <i>consegna</i> esente
	(TBq)	(TBq)	(Bq/g)	(Bq)
Rh-103m	$4 \times 10^1$	$4 \times 10^1$	$1 \times 10^4$	$1 \times 10^8$
Rh-105	$1 \times 10^1$	$8 \times 10^{-1}$	$1 \times 10^2$	$1 \times 10^7$
<b>Radon (86)</b>				
Rn-222 (a)	$3 \times 10^{-1}$	$4 \times 10^{-3}$	$1 \times 10^1$ (b)	$1 \times 10^8$ (b)
<b>Rutenio (44)</b>				
Ru-97	$5 \times 10^0$	$5 \times 10^0$	$1 \times 10^2$	$1 \times 10^7$
Ru-103 (a)	$2 \times 10^0$	$2 \times 10^0$	$1 \times 10^2$	$1 \times 10^6$
Ru-105	$1 \times 10^0$	$6 \times 10^{-1}$	$1 \times 10^1$	$1 \times 10^6$
Ru-106 (a)	$2 \times 10^{-1}$	$2 \times 10^{-1}$	$1 \times 10^2$ (b)	$1 \times 10^5$ (b)
<b>Zolfo (16)</b>				
S-35	$4 \times 10^1$	$3 \times 10^0$	$1 \times 10^5$	$1 \times 10^8$
<b>Antimonio (51)</b>				
Sb-122	$4 \times 10^{-1}$	$4 \times 10^{-1}$	$1 \times 10^2$	$1 \times 10^4$
Sb-124	$6 \times 10^{-1}$	$6 \times 10^{-1}$	$1 \times 10^1$	$1 \times 10^6$
Sb-125	$2 \times 10^0$	$1 \times 10^0$	$1 \times 10^2$	$1 \times 10^6$
Sb-126	$4 \times 10^{-1}$	$4 \times 10^{-1}$	$1 \times 10^1$	$1 \times 10^5$
<b>Scandio (21)</b>				
Sc-44	$5 \times 10^{-1}$	$5 \times 10^{-1}$	$1 \times 10^1$	$1 \times 10^5$
Sc-46	$5 \times 10^{-1}$	$5 \times 10^{-1}$	$1 \times 10^1$	$1 \times 10^6$
Sc-47	$1 \times 10^1$	$7 \times 10^{-1}$	$1 \times 10^2$	$1 \times 10^6$
Sc-48	$3 \times 10^{-1}$	$3 \times 10^{-1}$	$1 \times 10^1$	$1 \times 10^5$
<b>Selenio (34)</b>				
Se-75	$3 \times 10^0$	$3 \times 10^0$	$1 \times 10^2$	$1 \times 10^6$
Se-79	$4 \times 10^1$	$2 \times 10^0$	$1 \times 10^4$	$1 \times 10^7$
<b>Silicio (14)</b>				
Si-31	$6 \times 10^{-1}$	$6 \times 10^{-1}$	$1 \times 10^3$	$1 \times 10^6$
Si-32	$4 \times 10^1$	$5 \times 10^{-1}$	$1 \times 10^3$	$1 \times 10^6$
<b>Samario (62)</b>				
Sm-145	$1 \times 10^1$	$1 \times 10^1$	$1 \times 10^2$	$1 \times 10^7$
Sm-147	Illimitato	Illimitato	$1 \times 10^1$	$1 \times 10^4$
Sm-151	$4 \times 10^1$	$1 \times 10^1$	$1 \times 10^4$	$1 \times 10^8$
Sm-153	$9 \times 10^0$	$6 \times 10^{-1}$	$1 \times 10^2$	$1 \times 10^6$
<b>Stagno (50)</b>				
Sn-113 (a)	$4 \times 10^0$	$2 \times 10^0$	$1 \times 10^3$	$1 \times 10^7$
Sn-117m	$7 \times 10^0$	$4 \times 10^{-1}$	$1 \times 10^2$	$1 \times 10^6$
Sn-119m	$4 \times 10^1$	$3 \times 10^1$	$1 \times 10^3$	$1 \times 10^7$

Note alle pagine 39 - 43

SEZIONE IV

Tabella 2: VALORI BASE PER RADIONUCLIDE (continua)

Radionuclide (numero atomico)	$A_1$	$A_2$	Limite della concentrazione di attività per materiale esente	Limite di attività per <i>consegna</i> esente
	(TBq)	(TBq)	(Bq/g)	(Bq)
Sn-121m (a)	$4 \times 10^1$	$9 \times 10^{-1}$	$1 \times 10^3$	$1 \times 10^7$
Sn-123	$8 \times 10^{-1}$	$6 \times 10^{-1}$	$1 \times 10^3$	$1 \times 10^6$
Sn-125	$4 \times 10^{-1}$	$4 \times 10^{-1}$	$1 \times 10^2$	$1 \times 10^5$
Sn-126 (a)	$6 \times 10^{-1}$	$4 \times 10^{-1}$	$1 \times 10^1$	$1 \times 10^5$
<b>Stronzio (38)</b>				
Sr-82 (a)	$2 \times 10^{-1}$	$2 \times 10^{-1}$	$1 \times 10^1$	$1 \times 10^5$
Sr-83	$1 \times 10^0$	$1 \times 10^0$	$1 \times 10^1$	$1 \times 10^6$
Sr-85	$2 \times 10^0$	$2 \times 10^0$	$1 \times 10^2$	$1 \times 10^6$
Sr-85m	$5 \times 10^0$	$5 \times 10^0$	$1 \times 10^2$	$1 \times 10^7$
Sr-87m	$3 \times 10^0$	$3 \times 10^0$	$1 \times 10^2$	$1 \times 10^6$
Sr-89	$6 \times 10^{-1}$	$6 \times 10^{-1}$	$1 \times 10^3$	$1 \times 10^6$
Sr-90 (a)	$3 \times 10^{-1}$	$3 \times 10^{-1}$	$1 \times 10^2$ (b)	$1 \times 10^4$ (b)
Sr-91 (a)	$3 \times 10^{-1}$	$3 \times 10^{-1}$	$1 \times 10^1$	$1 \times 10^5$
Sr-92 (a)	$1 \times 10^0$	$3 \times 10^{-1}$	$1 \times 10^1$	$1 \times 10^6$
<b>Trizio (1)</b>				
T(H-3)	$4 \times 10^1$	$4 \times 10^1$	$1 \times 10^6$	$1 \times 10^9$
<b>Tantalio (73)</b>				
Ta-178 (vita lunga)	$1 \times 10^0$	$8 \times 10^{-1}$	$1 \times 10^1$	$1 \times 10^6$
Ta-179	$3 \times 10^1$	$3 \times 10^1$	$1 \times 10^3$	$1 \times 10^7$
Ta-182	$9 \times 10^{-1}$	$5 \times 10^{-1}$	$1 \times 10^1$	$1 \times 10^4$
<b>Terbio (65)</b>				
Tb-149	$8 \times 10^{-1}$	$8 \times 10^{-1}$	$1 \times 10^1$	$1 \times 10^6$
Tb-157	$4 \times 10^1$	$4 \times 10^1$	$1 \times 10^4$	$1 \times 10^7$
Tb-158	$1 \times 10^0$	$1 \times 10^0$	$1 \times 10^1$	$1 \times 10^6$
Tb-160	$1 \times 10^0$	$6 \times 10^{-1}$	$1 \times 10^1$	$1 \times 10^6$
Tb-161	$3 \times 10^1$	$7 \times 10^{-1}$	$1 \times 10^3$	$1 \times 10^6$
<b>Tecnezio (43)</b>				
Tc-95m (a)	$2 \times 10^0$	$2 \times 10^0$	$1 \times 10^1$	$1 \times 10^6$
Tc-96	$4 \times 10^{-1}$	$4 \times 10^{-1}$	$1 \times 10^1$	$1 \times 10^6$
Tc-96m (a)	$4 \times 10^{-1}$	$4 \times 10^{-1}$	$1 \times 10^3$	$1 \times 10^7$
Tc-97	Illimitato	Illimitato	$1 \times 10^3$	$1 \times 10^8$
Tc-97m	$4 \times 10^1$	$1 \times 10^0$	$1 \times 10^3$	$1 \times 10^7$
Tc-98	$8 \times 10^{-1}$	$7 \times 10^{-1}$	$1 \times 10^1$	$1 \times 10^6$
Tc-99	$4 \times 10^1$	$9 \times 10^{-1}$	$1 \times 10^4$	$1 \times 10^7$
Tc-99m	$1 \times 10^1$	$4 \times 10^0$	$1 \times 10^2$	$1 \times 10^7$

Note alle pagine 39 - 43



LIMITI PER L'ATTIVITÀ E CLASSIFICAZIONE

Tabella 2: VALORI BASE PER RADIONUCLIDE (continua)

Radionuclide (numero atomico)	$A_1$	$A_2$	Limite della concentrazione di attività per materiale esente	Limite di attività per <i>consegna</i> esente
	(TBq)	(TBq)	(Bq/g)	(Bq)
<b>Tellurio (52)</b>				
Te-121	$2 \times 10^0$	$2 \times 10^0$	$1 \times 10^1$	$1 \times 10^6$
Te-121m	$5 \times 10^0$	$3 \times 10^0$	$1 \times 10^2$	$1 \times 10^6$
Te-123m	$8 \times 10^0$	$1 \times 10^0$	$1 \times 10^2$	$1 \times 10^7$
Te-125m	$2 \times 10^1$	$9 \times 10^{-1}$	$1 \times 10^3$	$1 \times 10^7$
Te-127	$2 \times 10^1$	$7 \times 10^{-1}$	$1 \times 10^3$	$1 \times 10^6$
Te-127m (a)	$2 \times 10^1$	$5 \times 10^{-1}$	$1 \times 10^3$	$1 \times 10^7$
Te-129	$7 \times 10^{-1}$	$6 \times 10^{-1}$	$1 \times 10^2$	$1 \times 10^6$
Te-129m (a)	$8 \times 10^{-1}$	$4 \times 10^{-1}$	$1 \times 10^3$	$1 \times 10^6$
Te-131m (a)	$7 \times 10^{-1}$	$5 \times 10^{-1}$	$1 \times 10^1$	$1 \times 10^6$
Te-132 (a)	$5 \times 10^{-1}$	$4 \times 10^{-1}$	$1 \times 10^2$	$1 \times 10^7$
<b>Torio (90)</b>				
Th-227	$1 \times 10^1$	$5 \times 10^{-3}$	$1 \times 10^1$	$1 \times 10^4$
Th-228 (a)	$5 \times 10^{-1}$	$1 \times 10^{-3}$	$1 \times 10^0$ (b)	$1 \times 10^4$ (b)
Th-229	$5 \times 10^0$	$5 \times 10^{-4}$	$1 \times 10^0$ (b)	$1 \times 10^3$ (b)
Th-230	$1 \times 10^1$	$1 \times 10^{-3}$	$1 \times 10^0$	$1 \times 10^4$
Th-231	$4 \times 10^1$	$2 \times 10^{-2}$	$1 \times 10^3$	$1 \times 10^7$
Th-232	Illimitato	Illimitato	$1 \times 10^1$	$1 \times 10^4$
Th-234 (a)	$3 \times 10^{-1}$	$3 \times 10^{-1}$	$1 \times 10^3$ (b)	$1 \times 10^5$ (b)
Th (naturale)	Illimitato	Illimitato	$1 \times 10^0$ (b)	$1 \times 10^3$ (b)
<b>Titanio (22)</b>				
Ti-44 (a)	$5 \times 10^{-1}$	$4 \times 10^{-1}$	$1 \times 10^1$	$1 \times 10^5$
<b>Tallio (81)</b>				
Tl-200	$9 \times 10^{-1}$	$9 \times 10^{-1}$	$1 \times 10^1$	$1 \times 10^6$
Tl-201	$1 \times 10^1$	$4 \times 10^0$	$1 \times 10^2$	$1 \times 10^6$
Tl-202	$2 \times 10^0$	$2 \times 10^0$	$1 \times 10^2$	$1 \times 10^6$
Tl-204	$1 \times 10^1$	$7 \times 10^{-1}$	$1 \times 10^4$	$1 \times 10^4$
<b>Tulio (69)</b>				
Tm-167	$7 \times 10^0$	$8 \times 10^{-1}$	$1 \times 10^2$	$1 \times 10^6$
Tm-170	$3 \times 10^0$	$6 \times 10^{-1}$	$1 \times 10^3$	$1 \times 10^6$
Tm-171	$4 \times 10^1$	$4 \times 10^1$	$1 \times 10^4$	$1 \times 10^8$
<b>Uranio (92)</b>				
U-230 (assorbimento pol- monare veloce) (a)(d)	$4 \times 10^1$	$1 \times 10^{-1}$	$1 \times 10^1$ (b)	$1 \times 10^5$ (b)
U-230 (assorbimento pol- monare medio) (a)(e)	$4 \times 10^1$	$4 \times 10^{-3}$	$1 \times 10^1$	$1 \times 10^4$

Note alle pagine 39 - 43

SEZIONE IV

Tabella 2: VALORI BASE PER RADIONUCLIDE (continua)

Radionuclide (numero atomico)	$A_1$	$A_2$	Limite della concentrazione di attività per materiale esente	Limite di attività per <i>consegna</i> esente
	(TBq)	(TBq)	(Bq/g)	(Bq)
U-230 (assorbimento pol- monare lento) (a)(f)	$3 \times 10^1$	$3 \times 10^{-3}$	$1 \times 10^1$	$1 \times 10^4$
U-232 (assorbimento pol- monare veloce) (d)	$4 \times 10^1$	$1 \times 10^{-2}$	$1 \times 10^0$ (b)	$1 \times 10^3$ (b)
U-232 (assorbimento pol- monare medio) (e)	$4 \times 10^1$	$7 \times 10^{-3}$	$1 \times 10^1$	$1 \times 10^4$
U-232 (assorbimento pol- monare lento) (f)	$1 \times 10^1$	$1 \times 10^{-3}$	$1 \times 10^1$	$1 \times 10^4$
U-233 (assorbimento pol- monare veloce) (d)	$4 \times 10^1$	$9 \times 10^{-2}$	$1 \times 10^1$	$1 \times 10^4$
U-233 (assorbimento pol- monare medio) (e)	$4 \times 10^1$	$2 \times 10^{-2}$	$1 \times 10^2$	$1 \times 10^5$
U-233 (assorbimento pol- monare lento) (f)	$4 \times 10^1$	$6 \times 10^{-3}$	$1 \times 10^1$	$1 \times 10^5$
U-234 (assorbimento pol- monare veloce) (d)	$4 \times 10^1$	$9 \times 10^{-2}$	$1 \times 10^1$	$1 \times 10^4$
U-234 (assorbimento pol- monare medio) (e)	$4 \times 10^1$	$2 \times 10^{-2}$	$1 \times 10^2$	$1 \times 10^5$
U-234 (assorbimento pol- monare lento) (f)	$4 \times 10^1$	$6 \times 10^{-3}$	$1 \times 10^1$	$1 \times 10^5$
U-235 (tutti i tipi di assorbimento polmonare) (a)(d)(e)(f)	Illimitato	Illimitato	$1 \times 10^1$ (b)	$1 \times 10^4$ (b)
U-236 (assorbimento pol- monare veloce) (d)	Illimitato	Illimitato	$1 \times 10^1$	$1 \times 10^4$
U-236 (assorbimento pol- monare medio) (e)	$4 \times 10^1$	$2 \times 10^{-2}$	$1 \times 10^2$	$1 \times 10^5$
U-236 (assorbimento pol- monare lento) (f)	$4 \times 10^1$	$6 \times 10^{-3}$	$1 \times 10^1$	$1 \times 10^4$
U-238 (tutti i tipi di assorbimento polmonare) (d)(e)(f)	Illimitato	Illimitato	$1 \times 10^1$ (b)	$1 \times 10^4$ (b)
U (naturale)	Illimitato	Illimitato	$1 \times 10^0$ (b)	$1 \times 10^3$ (b)
U (arricchito al 20% o meno) (g)	Illimitato	Illimitato	$1 \times 10^0$	$1 \times 10^3$
U (impoverito)	Illimitato	Illimitato	$1 \times 10^0$	$1 \times 10^3$
<b>Vanadio (23)</b>				
V-48	$4 \times 10^{-1}$	$4 \times 10^{-1}$	$1 \times 10^1$	$1 \times 10^5$
V-49	$4 \times 10^1$	$4 \times 10^1$	$1 \times 10^4$	$1 \times 10^7$

Note alle pagine 39 - 43

LIMITI PER L'ATTIVITÀ E CLASSIFICAZIONE

Tabella 2: VALORI BASE PER RADIONUCLIDE (continua)

<b>Radionuclide</b> (numero atomico)	$A_1$	$A_2$	Limite della concentrazione di attività per materiale esente (Bq/g)	Limite di attività per <i>consegna</i> esente (Bq)
	(TBq)	(TBq)		
<b>Tungsteno (74)</b>				
W-178 (a)	$9 \times 10^0$	$5 \times 10^0$	$1 \times 10^1$	$1 \times 10^6$
W-181	$3 \times 10^1$	$3 \times 10^1$	$1 \times 10^3$	$1 \times 10^7$
W-185	$4 \times 10^1$	$8 \times 10^{-1}$	$1 \times 10^4$	$1 \times 10^7$
W-187	$2 \times 10^0$	$6 \times 10^{-1}$	$1 \times 10^2$	$1 \times 10^6$
W-188 (a)	$4 \times 10^{-1}$	$3 \times 10^{-1}$	$1 \times 10^2$	$1 \times 10^5$
<b>Xenon (54)</b>				
Xe-122 (a)	$4 \times 10^{-1}$	$4 \times 10^{-1}$	$1 \times 10^2$	$1 \times 10^9$
Xe-123	$2 \times 10^0$	$7 \times 10^{-1}$	$1 \times 10^2$	$1 \times 10^9$
Xe-127	$4 \times 10^0$	$2 \times 10^0$	$1 \times 10^3$	$1 \times 10^5$
Xe-131m	$4 \times 10^1$	$4 \times 10^1$	$1 \times 10^4$	$1 \times 10^4$
Xe-133	$2 \times 10^1$	$1 \times 10^1$	$1 \times 10^3$	$1 \times 10^4$
Xe-135	$3 \times 10^0$	$2 \times 10^0$	$1 \times 10^3$	$1 \times 10^{10}$
<b>Ittrio (39)</b>				
Y-87 (a)	$1 \times 10^0$	$1 \times 10^0$	$1 \times 10^1$	$1 \times 10^6$
Y-88	$4 \times 10^{-1}$	$4 \times 10^{-1}$	$1 \times 10^1$	$1 \times 10^6$
Y-90	$3 \times 10^{-1}$	$3 \times 10^{-1}$	$1 \times 10^3$	$1 \times 10^5$
Y-91	$6 \times 10^{-1}$	$6 \times 10^{-1}$	$1 \times 10^3$	$1 \times 10^6$
Y-91m	$2 \times 10^0$	$2 \times 10^0$	$1 \times 10^2$	$1 \times 10^6$
Y-92	$2 \times 10^{-1}$	$2 \times 10^{-1}$	$1 \times 10^2$	$1 \times 10^5$
Y-93	$3 \times 10^{-1}$	$3 \times 10^{-1}$	$1 \times 10^2$	$1 \times 10^5$
<b>Itterbio (70)</b>				
Yb-169	$4 \times 10^0$	$1 \times 10^0$	$1 \times 10^2$	$1 \times 10^7$
Yb-175	$3 \times 10^1$	$9 \times 10^{-1}$	$1 \times 10^3$	$1 \times 10^7$
<b>Zinco (30)</b>				
Zn-65	$2 \times 10^0$	$2 \times 10^0$	$1 \times 10^1$	$1 \times 10^6$
Zn-69	$3 \times 10^0$	$6 \times 10^{-1}$	$1 \times 10^4$	$1 \times 10^6$
Zn-69m (a)	$3 \times 10^0$	$6 \times 10^{-1}$	$1 \times 10^2$	$1 \times 10^6$
<b>Zirconio (40)</b>				
Zr-88	$3 \times 10^0$	$3 \times 10^0$	$1 \times 10^2$	$1 \times 10^6$
Zr-93	Illimitato	Illimitato	$1 \times 10^3$ (b)	$1 \times 10^7$ (b)
Zr-95(a)	$2 \times 10^0$	$8 \times 10^{-1}$	$1 \times 10^1$	$1 \times 10^6$
Zr-97 (a)	$4 \times 10^{-1}$	$4 \times 10^{-1}$	$1 \times 10^1$ (b)	$1 \times 10^5$ (b)

## SEZIONE IV

(a) I valori di  $A_1$  e/o  $A_2$  per questi nuclidi padre includono i contributi da parte della loro progenie aventi un periodo di dimezzamento inferiore a 10 giorni, come riportato in seguito:

Mg-28	Al-28
Ca-47	Sc-47
Ti-44	Sc-44
Fe-52	Mn-52m
Fe-60	Co-60m
Zn-69m	Zn-69
Ge-68	Ga-68
Rb-83	Kr-83m
Sr-82	Rb-82
Sr-90	Y-90
Sr-91	Y-91m
Sr-92	Y-92
Y-87	Sr-87m
Zr-95	Nb-95m
Zr-97	Nb-97m, Nb-97
Mo-99	Tc-99m
Tc-95m	Tc-95
Tc-96m	Tc-96
Ru-103	Rh-103m
Ru-106	Rh-106
Pd-103	Rh-103m
Ag-108m	Ag-108
Ag-110m	Ag-110
Cd-115	In-115m
In-114m	In-114
Sn-113	In-113m
Sn-121m	Sn-121
Sn-126	Sb-126m
Te-127m	Te-127
Te-129m	Te-129
Te-131m	Te-131
Te-132	I-132
I-135	Xe-135m
Xe-122	I-122
Cs-137	Ba-137m
Ba-131	Cs-131
Ba-140	La-140
Ce-144	Pr-144m, Pr-144
Pm-148m	Pm-148
Gd-146	Eu-146
Dy-166	Ho-166

## LIMITI PER L'ATTIVITÀ E CLASSIFICAZIONE

Hf-172	Lu-172
W-178	Ta-178
W-188	Re-188
Re-189	Os-189m
Os-194	Ir-194
Ir-189	Os-189m
Pt-188	Ir-188
Hg-194	Au-194
Hg-195m	Hg-195
Pb-210	Bi-210
Pb-212	Bi-212, Tl-208, Po-212
Bi-210m	Tl-206
Bi-212	Tl-208, Po-212
At-211	Po-211
Rn-222	Po-218, Pb-214, At-218, Bi-214, Po-214
Ra-223	Rn-219, Po-215, Pb-211, Bi-211, Po-211, Tl-207
Ra-224	Rn-220, Po-216, Pb-212, Bi-212, Tl-208, Po-212
Ra-225	Ac-225, Fr-221, At-217, Bi-213, Tl-209, Po-213, Pb-209
Ra-226	Rn-222, Po-218, Pb-214, At-218, Bi-214, Po-214
Ra-228	Ac-228
Ac-225	Fr-221, At-217, Bi-213, Tl-209, Po-213, Pb-209
Ac-227	Fr-223
Th-228	Ra-224, Rn-220, Po-216, Pb-212, Bi-212, Tl-208, Po-212
Th-234	Pa-234m, Pa-234
Pa-230	Ac-226, Th-226, Fr-222, Ra-222, Rn-218, Po-214
U-230	Th-226, Ra-222, Rn-218, Po-214
U-235	Th-231
Pu-241	U-237
Pu-244	U-240, Np-240m
Am-242m	Am-242, Np-238
Am-243	Np-239
Cm-247	Pu-243
Bk-249	Am-245
Cf-253	Cm-249

(b) I nuclidi padre e la loro progenie inclusi in equilibrio secolare sono riportati nel seguito (l'attività da prendere in considerazione è solo quella del nuclide padre):

Sr-90	Y-90
Zr-93	Nb-93m
Zr-97	Nb-97
Ru-106	Rh-106
Ag-108m	Ag-108

## SEZIONE IV

Cs-137	Ba-137m
Ce-144	Pr-144
Ba-140	La-140
Bi-212	Tl-208 (0.36), Po-212 (0.64)
Pb-210	Bi-210, Po-210
Pb-212	Bi-212, Tl-208 (0.36), Po-212 (0.64)
Rn-222	Po-218, Pb-214, Bi-214, Po-214
Ra-223	Rn-219, Po-215, Pb-211, Bi-211, Tl-207
Ra-224	Rn-220, Po-216, Pb-212, Bi-212, Tl-208 (0.36), Po-212 (0.64)
Ra-226	Rn-222, Po-218, Pb-214, Bi-214, Po-214, Pb-210, Bi-210, Po-210
Ra-228	Ac-228
Th-228	Ra-224, Rn-220, Po-216, Pb-212, Bi-212, Tl-208 (0.36), Po-212 (0.64)
Th-229	Ra-225, Ac-225, Fr-221, At-217, Bi-213, Po-213, Pb-209
Th-naturale*	Ra-228, Ac-228, Th-228, Ra-224, Rn-220, Po-216, Pb-212, Bi-212, Tl-208 (0.36), Po-212 (0.64)
Th-234	Pa-234m
U-230	Th-226, Ra-222, Rn-218, Po-214
U-232	Th-228, Ra-224, Rn-220, Po-216, Pb-212, Bi-212, Tl-208 (0.36), Po-212 (0.64)
U-235	Th-231
U-238	Th-234, Pa-234m
U-naturale*	Th-234, Pa-234m, U-234, Th-230, Ra-226, Rn-222, Po-218, Pb-214, Bi-214, Po-214, Pb-210, Bi-210, Po-210
Np-237	Pa-233
Am-242m	Am-242
Am-243	Np-239

- (\*) Nel caso di Th-naturale, il nuclide padre è il Th-232; nel caso dell'U naturale il nuclide padre è l'U-238.
- (c) La quantità può essere determinata attraverso una misura della percentuale di decadimento o attraverso una misura del *rateo di dose* ad una determinata distanza dalla sorgente.
- (d) Questi valori si applicano solamente ai composti di *uranio* che assumono la forma chimica di  $UF_6$ ,  $UO_2F_2$  e  $UO_2(NO_3)_2$  sia in condizioni normali che incidentali di trasporto.
- (e) Questi valori si applicano solamente ai composti di *uranio* che assumono la forma chimica di  $UO_3$ ,  $UF_4$ ,  $UCl_4$  e di composti esavalenti sia in condizioni normali che incidentali di trasporto.

## LIMITI PER L'ATTIVITÀ E CLASSIFICAZIONE

- (f) Questi valori si applicano a tutti i composti di *uranio* diversi da quelli specificati ai punti precedenti (d) ed (e).
- (g) Questi valori si applicano solamente all'*uranio non irraggiato*.

SEZIONE IV

**406** Quando l'identità di ogni radionuclide è conosciuta, ma le singole attività di alcuni dei radionuclidi sono sconosciute, tali radionuclidi possono essere raggruppati e nell'applicazione delle formule dei paragrafi 405 e 430, a seconda del caso per i radionuclidi in ciascun gruppo, può essere preso in considerazione il valore più basso del radionuclide tra quelli conosciuti. I gruppi possono essere basati sull'attività totale alfa e sull'attività totale beta/gamma, quando queste sono conosciute, usando i valori più bassi del radionuclide rispettivamente per gli emettitori alfa o per gli emettitori beta/gamma.

**407** Per singoli radionuclidi o per miscugli di radionuclidi per i quali non sono disponibili i dati caratteristici, devono essere usati i valori della Tabella 3.

Tabella 3: VALORI BASE DEL RADIONUCLIDE PER RADIONUCLIDI O MISCUGLI NON CONOSCIUTI

<i>Contenuto radioattivo</i>	$A_1$ (TBq)	$A_2$ (TBq)	Limite della concentrazione di attività per materiale esente (Bq/g)	Limite di attività per <i>consegna</i> esente (Bq)
È nota la presenza di soli nuclidi beta o gamma emettitori	0,1	0,02	$1 \times 10^1$	$1 \times 10^4$
È nota la presenza di nuclidi alfa emettitori, ma sono assenti emettitori di neutroni	0,2	$9 \times 10^{-5}$	$1 \times 10^{-1}$	$1 \times 10^3$
È nota la presenza di nuclidi emettitori di neutroni o non sono disponibili dati significativi	0,001	$9 \times 10^{-5}$	$1 \times 10^{-1}$	$1 \times 10^3$



## CLASSIFICAZIONE DEL MATERIALE

## Materiale di debole attività specifica

**408** Il *materiale radioattivo* può essere classificato come *materiale LSA* solo se sono soddisfatte le condizioni dei paragrafi 226, 409–411 e 517-522.

**409** Il *materiale LSA* deve appartenere a uno dei tre gruppi:

(a) *LSA-I*:

- (i) Minerali di *uranio* e torio e concentrati di questi minerali e altri minerali contenenti radionuclidi presenti in natura.
- (ii) *Uranio naturale*, *uranio impoverito*, torio naturale o loro composti o miscugli, che non siano stati irraggiati e siano sotto forma solida o liquida.
- (iii) *Materiale radioattivo* per il quale il valore di  $A_2$  è illimitato. Il *materiale fissile* può essere incluso soltanto se esentato secondo il paragrafo 417.
- (iv) Altro *materiale radioattivo* nel quale l'attività è completamente distribuita e l'*attività specifica* media stimata non supera 30 volte i valori della concentrazione di attività specificata nei paragrafi 402–407. Il *materiale fissile* può essere incluso solo se esentato secondo il paragrafo 417.

(b) *LSA-II*:

- (i) Acqua con concentrazione di trizio fino a 0,8 TBq/L;
- (ii) Altro materiale nel quale l'attività è completamente distribuita e l'*attività specifica* media stimata non supera  $10^{-4} A_2/g$  per i solidi e i gas, e  $10^{-5} A_2/g$  per i liquidi.

(c) *LSA-III*:

Solidi (es: rifiuti compattati, materiali attivati), escludendo le polveri, nei quali:

- (i) Il *materiale radioattivo* è completamente distribuito in un solido o in un insieme di oggetti solidi, o è essenzialmente distribuito in modo uniforme in una matrice legante solida e compatta (come cemento, bitume e ceramica).
- (ii) L'*attività specifica* media stimata del solido, escludendo ogni materiale schermante, non superi  $2 \times 10^{-3} A_2/g$ .

**410** Un singolo *collo* di *materiale LSA-II* o *LSA-III* solido non combustibile, se trasportato per via aerea, non deve contenere un'attività superiore a 3000  $A_2$ .

**411** I *contenuti radioattivi* in un singolo *collo* di *materiale LSA* devono essere limitati in modo tale che non sia superato il *rateo di dose* specificato nel paragrafo 517, e l'attività in un singolo *collo* deve essere limitata in modo tale da non superare i limiti di attività per un *mezzo di trasporto* specificati nel paragrafo 522.

### Oggetto contaminato superficialmente

**412** Il *materiale radioattivo* può essere classificato come *SCO* se sono soddisfatte le condizioni dei paragrafi 241, 413, 414 e 517–522.

**413** *SCO* deve appartenere a uno dei tre gruppi:

(a) *SCO-I*: Un oggetto solido sul quale:

- (i) La *contaminazione trasferibile* sulla superficie accessibile mediata su  $300 \text{ cm}^2$  (o l'area della superficie se inferiore a  $300 \text{ cm}^2$ ) non supera  $4 \text{ Bq/cm}^2$  per emettitori beta e gamma ed *emettitori alfa a bassa tossicità*, o  $0,4 \text{ Bq/cm}^2$  per tutti gli altri emettitori alfa;
- (ii) La *contaminazione fissa* sulla superficie accessibile mediata su  $300 \text{ cm}^2$  (o l'area della superficie se inferiore a  $300 \text{ cm}^2$ ), non supera  $4 \times 10^4 \text{ Bq/cm}^2$  per emettitori beta e gamma ed *emettitori alfa a bassa tossicità*, o  $4000 \text{ Bq/cm}^2$  per tutti gli altri emettitori alfa;
- (iii) La *contaminazione trasferibile* sommata alla *contaminazione fissa* sulla superficie inaccessibile mediata su  $300 \text{ cm}^2$  (o l'area della superficie se inferiore a  $300 \text{ cm}^2$ ) non supera  $4 \times 10^4 \text{ Bq/cm}^2$  per emettitori beta e gamma ed *emettitori alfa a bassa tossicità*, o  $4000 \text{ Bq/cm}^2$  per tutti gli altri emettitori alfa.

(b) *SCO-II*: Un oggetto solido sul quale la *contaminazione fissa* o la *contaminazione trasferibile* sulla superficie supera i limiti applicabili sopra specificati in (a) per *SCO-I* e sul quale:

- (i) La *contaminazione trasferibile* sulla superficie accessibile mediata su  $300 \text{ cm}^2$  (o l'area della superficie se inferiore a  $300 \text{ cm}^2$ ) non supera  $400 \text{ Bq/cm}^2$  per emettitori beta e gamma ed *emettitori alfa a bassa tossicità* o  $40 \text{ Bq/cm}^2$  per tutti gli altri emettitori alfa;
- (ii) La *contaminazione fissa* sulla superficie accessibile mediata su  $300 \text{ cm}^2$  (o l'area della superficie se inferiore a  $300 \text{ cm}^2$ ) non supera  $8 \times 10^5 \text{ Bq/cm}^2$  per emettitori beta e gamma ed *emettitori alfa a bassa tossicità*, o  $8 \times 10^4 \text{ Bq/cm}^2$  per tutti gli altri emettitori alfa;
- (iii) La *contaminazione trasferibile* sommata alla *contaminazione fissa* sulla superficie inaccessibile mediata su  $300 \text{ cm}^2$  (o l'area della superficie se inferiore a  $300 \text{ cm}^2$ ) non supera  $8 \times 10^5 \text{ Bq/cm}^2$  per emettitori beta e gamma ed *emettitori alfa a bassa tossicità*, o  $8 \times 10^4 \text{ Bq/cm}^2$  per tutti gli altri emettitori alfa.

## LIMITI PER L'ATTIVITÀ E CLASSIFICAZIONE

- (c) *SCO-III*: Un grande oggetto solido che, a causa della sua dimensione, non può essere trasportato in uno dei tipi di *collo* descritti nella Regolamentazione e per il quale:
- (i) Tutte le aperture sono sigillate per prevenire il rilascio di *materiale radioattivo* nelle condizioni definite al paragrafo 520(e);
  - (ii) L'interno dell'oggetto sia asciutto per quanto possibile;
  - (iii) La *contaminazione trasferibile* sulle superfici esterne non superano i limiti specificati nel paragrafo 508;
  - (iv) La *contaminazione trasferibile* sommata alla *contaminazione fissa* sulla superficie inaccessibile mediata su  $300 \text{ cm}^2$  non supera  $8 \times 10^5 \text{ Bq/cm}^2$  per emettitori beta e gamma ed *emettitori alfa a bassa tossicità*, o  $8 \times 10^4 \text{ Bq/cm}^2$  per tutti gli altri emettitori alfa.

**414** I *contenuti radioattivi* in un singolo *collo* di *SCO*, devono essere limitati in modo tale che il *rateo di dose* specificato nel paragrafo 517 non sia superato, e l'attività in un singolo *collo* deve essere limitata in modo tale da non superare i limiti di attività per un *mezzo di trasporto* specificati nel paragrafo 522.

### **Materiale radioattivo sotto forma speciale**

**415** Il *materiale radioattivo* può essere classificato come *materiale radioattivo sotto forma speciale* solo se soddisfa i requisiti dei paragrafi 602–604 e 802.

### **Materiale radioattivo a bassa dispersione**

**416** Il *materiale radioattivo* può essere classificato come *materiale radioattivo a bassa dispersione* solo se soddisfa i requisiti del paragrafo 605, tenendo conto dei requisiti dei paragrafi 665 e 802.

### **Materiale fissile**

**417** Il *materiale fissile* e i *colli* contenenti *materiale fissile* devono essere classificati come "FISSILE" in accordo alla voce pertinente della Tabella 1 a meno che siano esentati da una delle disposizioni dei sottoparagrafi da (a)–(f) di questo paragrafo e trasportati nel rispetto dei requisiti del paragrafo 570. Tutte le disposizioni si applicano solo ai materiali in *colli* che soddisfano i requisiti del paragrafo 636 a meno che il materiale non imballato sia specificatamente consentito nella disposizione:

- (a) *Uranio* arricchito in uranio-235 fino a un massimo dell'1% in massa, e con un contenuto totale di plutonio e uranio-233 non superiore all'1% della massa di uranio-235, a condizione che i *nuclidi fissili* siano distribuiti

## SEZIONE IV

uniformemente nel materiale. Inoltre, se l'uranio-235 è presente in forma metallica, di ossido o di carburo, esso non deve formare un sistema a reticolo.

- (b) Soluzioni liquide di nitrato di uranile arricchite in uranio-235 fino a un massimo del 2% in massa, con un contenuto totale di plutonio e uranio-233 non superiore allo 0,002% della massa di *uranio*, e con un rapporto atomico minimo tra azoto e *uranio* (N/U) pari a 2.
- (c) *Uranio* con arricchimento massimo dell'*uranio* del 5% in massa di uranio-235 a condizione che:
  - (i) Non ci siano più di 3,5 g di uranio-235 per *collo*.
  - (ii) Il contenuto totale di plutonio e uranio-233 non superi l'1% della massa di uranio-235 per *collo*.
  - (iii) Il trasporto del *collo* è soggetto al limite per la *consegna* previsto nel paragrafo 570(c).
- (d) *Nuclidi fissili* con una massa totale non superiore a 2,0 g per *collo*, a condizione che il *collo* sia trasportato nel rispetto del limite per la *consegna* previsto nel paragrafo 570(d).
- (e) *Nuclidi fissili* con una massa totale non superiore a 45 g, sia imballati che non imballati, soggetti ai requisiti del paragrafo 570(e).
- (f) Un *materiale fissile* che soddisfa i requisiti dei paragrafi 570(b), 606 e 802.

**418** I contenuti dei *colli* contenenti *materiale fissile* devono essere come specificato per il *modello di collo*, o direttamente nella Regolamentazione o nel certificato di *approvazione*.

### **Esafluoruro di uranio**

**419** L'esafluoruro di uranio deve essere assegnato solamente a uno dei seguenti numeri ONU:

- (a) UN 2977, MATERIALE RADIOATTIVO, ESAFLUORURO DI URANIO, FISSILE;
- (b) UN 2978, MATERIALE RADIOATTIVO, ESAFLUORURO DI URANIO, non fissile o fissile esente;
- (c) UN 3507, ESAFLUORURO DI URANIO, MATERIALE RADIOATTIVO, COLLO ESENTE, inferiore a 0,1 kg per *collo*, non fissile o fissile esente.

## LIMITI PER L'ATTIVITÀ E CLASSIFICAZIONE

**420** I contenuti di un *collo* contenente esafluoruro di uranio devono soddisfare i seguenti requisiti:

- (a) La massa di esafluoruro di uranio non deve essere diversa da quella che è consentita per il *modello di collo*.
- (b) La massa di esafluoruro di uranio non deve essere superiore a quel valore che potrebbe portare ad avere un volume libero interno inferiore al 5%, alla massima temperatura del *collo*, come specificato per i sistemi di impianto dove il *collo* potrebbe essere utilizzato.
- (c) L'esafluoruro di uranio deve essere in forma solida e la pressione interna non deve essere al di sopra della pressione atmosferica quando presentato per il trasporto.

### CLASSIFICAZIONE DEI COLLI

**421** La quantità di *materiale radioattivo* in un *collo* non deve superare i relativi limiti per il tipo di *collo* come in seguito specificato.

#### Classificazione come collo esente

**422** Un *collo* può essere classificato come un *collo esente* se soddisfa una delle seguenti condizioni:

- (a) È un *collo* vuoto che ha contenuto *materiale radioattivo*;
- (b) Contiene strumenti o articoli che non superano i limiti di attività specificati nella Tabella 4;
- (c) Contiene articoli fabbricati con *uranio naturale*, *uranio impoverito* o torio naturale;
- (d) Contiene *materiale radioattivo* che non supera i limiti di attività specificati nella Tabella 4;
- (e) Contiene meno di 0,1 kg di esafluoruro di uranio che non supera i limiti di attività specificati nella colonna 4 della Tabella 4.

**423** Il *materiale radioattivo* che è racchiuso in o è incluso come un componente di uno strumento o di un altro articolo manufatto, può essere classificato come UN 2911, MATERIALE RADIOATTIVO, COLLO ESENTE - STRUMENTI o ARTICOLI, a condizione che:

- (a) Il *rateo di dose* a 10 cm da ogni punto della superficie esterna di ogni strumento o articolo non imballato sia non superiore a 0,1 mSv/h.

SEZIONE IV

Tabella 4: LIMITI DI ATTIVITÀ PER COLLI ESENTI

Stato fisico dei contenuti	Strumento o articolo		Materiali
	Limiti <sup>a</sup> per articolo	Limiti <sup>a</sup> per <i>collo</i>	Limiti <sup>a</sup> per <i>collo</i>
Solidi			
<i>Forma speciale</i>	$10^{-2} A_1$	$A_1$	$10^{-3} A_1$
Altre forme	$10^{-2} A_2$	$A_2$	$10^{-3} A_2$
Liquidi	$10^{-3} A_2$	$10^{-1} A_2$	$10^{-4} A_2$
Gas			
Trizio	$2 \times 10^{-2} A_2$	$2 \times 10^{-1} A_2$	$2 \times 10^{-2} A_2$
<i>Forma speciale</i>	$10^{-3} A_1$	$10^{-2} A_1$	$10^{-3} A_1$
Altre forme	$10^{-3} A_2$	$10^{-2} A_2$	$10^{-3} A_2$

<sup>a</sup> Per miscugli di radionuclidi, vedere i paragrafi 405–407.

- (b) Ogni strumento o articolo riporti la marcatura “RADIOATTIVO” sulla superficie esterna ad eccezione dei seguenti:
- (i) Orologi o dispositivi radioluminescenti non richiedono marcatura.
  - (ii) Prodotti di consumo che hanno ottenuto un’*approvazione* da un ente regolatore conformemente al paragrafo 107(e) o che non superano singolarmente il limite di attività per una *consegna* esente indicato nella Tabella 2 (colonna 5) non richiedono marcatura, a condizione che questi prodotti siano trasportati in un *collo* che riporti la marcatura “RADIOATTIVO” sulla superficie interna, in modo tale che una segnalazione della presenza di *materiale radioattivo* sia visibile all’apertura del *collo*.
  - (iii) Altri strumenti o articoli troppo piccoli per portare la marcatura “RADIOATTIVO” non richiedono marcatura, a condizione che essi siano trasportati in un *collo* che porta la marcatura “RADIOATTIVO” sulla superficie interna in modo tale che una segnalazione della presenza di *materiale radioattivo* sia visibile all’apertura del *collo*.
- (c) Il materiale attivo è completamente racchiuso da componenti non attivi (un dispositivo avente la sola funzione di contenimento del *materiale*

## LIMITI PER L'ATTIVITÀ E CLASSIFICAZIONE

*radioattivo* non deve essere considerato come uno strumento o articolo manufatto).

- (d) I limiti specificati nelle colonne 2 e 3 della Tabella 4 sono rispettati per ogni singolo articolo e per ciascun *collo*, rispettivamente.
- (e) Per il trasporto postale, l'attività totale in ciascun *collo esente* non deve superare un decimo dei limiti applicabili specificati nella colonna 3 della Tabella 4.
- (f) Se il *collo* contiene *materiale fissile*, deve essere applicata una delle disposizioni dei sottoparagrafi (a)–(f) del paragrafo 417.

**424** Il *materiale radioattivo* in forme diverse da quanto specificato nel paragrafo 423 e con un'attività non superiore ai limiti specificati nella colonna 4 della Tabella 4, può essere classificato come UN 2910, MATERIALE RADIOATTIVO, COLLO ESENTE - QUANTITÀ LIMITATA DI MATERIALE, a condizione che:

- (a) Il *collo* trattiene i suoi *contenuti radioattivi* nelle condizioni regolari di trasporto.
- (b) Il *collo* riporti la marcatura “RADIOATTIVO” su:
  - (i) Una superficie interna in modo tale che una segnalazione della presenza di *materiale radioattivo* sia visibile all'apertura del *collo*; o
  - (ii) L'esterno del *collo*, quando è impraticabile marcare una superficie interna.
- (c) Per il trasporto postale, l'attività totale in ciascun *collo esente* non deve superare un decimo dei limiti applicabili specificati nella colonna 4 della Tabella 4.
- (d) Se il *collo* contiene *materiale fissile*, deve essere applicata una delle disposizioni dei sottoparagrafi (a)–(f) del paragrafo 417.

**425** L'esafluoruro di uranio che non supera i limiti specificati nella colonna 4 della Tabella 4 può essere classificato come UN 3507 ESAFLUORURO DI URANIO, MATERIALE RADIOATTIVO, COLLO ESENTE, inferiore a 0,1 kg per *collo*, non fissile o fissile esente, a condizione che:

- (a) La massa di esafluoruro di uranio nel *collo* sia inferiore a 0,1 kg.
- (b) Siano soddisfatte le condizioni dei paragrafi 420, 424(a) e 424(b).

## SEZIONE IV

**426** Articoli fabbricati con *uranio naturale*, *uranio impoverito*, o torio naturale e articoli nei quali il solo *materiale radioattivo* è *uranio naturale* non irraggiato, *uranio impoverito* non irraggiato o torio naturale non irraggiato possono essere classificati come UN 2909, MATERIALE RADIOATTIVO, COLLO ESENTE – ARTICOLI FABBRICATI CON URANIO NATURALE o URANIO IMPOVERITO o TORIO NATURALE, a condizione che la superficie esterna di *uranio* o torio sia ricoperta con un rivestimento inattivo di metallo o di altro materiale di analoga resistenza.

### Requisiti aggiuntivi e controlli per il trasporto di imballaggi vuoti

**427** Un *imballaggio* vuoto che ha precedentemente contenuto *materiale radioattivo* può essere classificato come UN 2908, MATERIALE RADIOATTIVO, COLLO ESENTE - IMBALLAGGIO VUOTO, a condizione che:

- (a) Sia in buone condizioni di manutenzione e chiuso in modo sicuro.
- (b) La superficie esterna di ogni componente in *uranio* o torio della sua struttura sia ricoperta con un rivestimento inattivo di metallo o di altro materiale di analoga resistenza.
- (c) Il livello della *contaminazione trasferibile* interna non superi di 100 volte i limiti specificati nel paragrafo 508.
- (d) Ogni etichetta che sia stata affissa su di esso in conformità al paragrafo 538, non sia più visibile.
- (e) Se l'*imballaggio* ha contenuto *materiale fissile*, deve essere applicata o una delle disposizioni dei sottoparagrafi (a)–(f) del paragrafo 417 o una delle disposizioni per l'esclusione del paragrafo 222.

### Classificazione come collo Tipo A

**428** *Colli* contenenti *materiale radioattivo* possono essere classificati come *colli* di *Tipo A* a condizione che siano soddisfatte le disposizioni dei paragrafi 429 e 430.

**429** I *colli* di *Tipo A* non devono contenere attività superiori a ciascuna delle seguenti:

- (a) Per *materiale radioattivo sotto forma speciale* -  $A_1$ ;
- (b) Per tutto l'altro *materiale radioattivo* -  $A_2$ .



**430** Per miscugli di radionuclidi le cui identità e rispettive attività sono conosciute, si deve applicare, ai *contenuti radioattivi* di un *collo* di *Tipo A*, la seguente condizione:

$$\sum_i \frac{B(i)}{A_1(i)} + \sum_j \frac{C(j)}{A_2(j)} \leq 1$$

dove:

$B(i)$  è l'attività del radionuclide  $i$  come *materiale radioattivo sotto forma speciale*;

$A_1(i)$  è il valore di  $A_1$  per il radionuclide  $i$ ;

$C(j)$  è l'attività del radionuclide  $j$  diverso dal *materiale radioattivo sotto forma speciale*;

$A_2(j)$  è il valore di  $A_2$  per il radionuclide  $j$ .

### Classificazione come colli Tipo B(U), Tipo B(M) o Tipo C

**431** I *colli Tipo B(U)*, *Tipo B(M)* e *Tipo C* devono essere classificati in accordo con il certificato di *approvazione* del *modello di collo* emesso dall'*autorità competente* del paese di origine del *modello*.

**432** I contenuti di un *collo* di *Tipo B(U)*, *Tipo B(M)* o *Tipo C* devono essere quelli specificati nel certificato di *approvazione*.

**433** I *colli* di *Tipo B(U)* e *Tipo B(M)*, se trasportati per via aerea, devono soddisfare i requisiti del paragrafo 432 e non devono contenere attività superiori alle seguenti:

- (a) Per *materiale radioattivo a bassa dispersione* - come autorizzato per il *modello di collo* e specificato nel certificato di *approvazione*;
- (b) Per *materiale radioattivo sotto forma speciale* -  $3000 A_1$  o  $10^5 A_2$  quale dei due risulti il minore;
- (c) Per tutti gli altri *materiali radioattivi* -  $3000 A_2$ .

### ACCORDO SPECIALE

**434** Il *materiale radioattivo* deve essere classificato come trasportato in *accordo speciale* quando si intende trasportarlo in accordo al paragrafo 310.

Pagina lasciata intenzionalmente bianca.

# SEZIONE V

## REQUISITI E CONTROLLI PER IL TRASPORTO

### REQUISITI PRECEDENTI LA PRIMA SPEDIZIONE

**501** Prima di usare per la prima volta un *imballaggio* per il trasporto di *materiale radioattivo*, deve essere confermato che è stato fabbricato in conformità con le specifiche del *modello* in modo tale da assicurare la conformità alle pertinenti disposizioni della Regolamentazione e a qualunque certificato di *approvazione* applicabile. Devono inoltre essere soddisfatti, se applicabili, i seguenti requisiti:

- (a) Se la pressione del *sistema di contenimento* del *modello* supera 35 kPa (relativa), deve essere garantito che il *sistema di contenimento* di ogni *imballaggio* sia conforme ai requisiti del *modello* approvato in relazione alla capacità di quel sistema a mantenere la sua integrità sotto quella pressione.
- (b) Per ogni *imballaggio* destinato all'uso come *collo* di *Tipo B(U)*, *Tipo B(M)* o *Tipo C* e per ogni *imballaggio* destinato a contenere *materiale fissile*, deve essere garantito che l'efficacia del suo schermaggio e del contenimento, e dove necessario, le caratteristiche per il trasferimento di calore e l'efficacia del *sistema di confinamento*, siano nei limiti applicabili al o specificati per il *modello* approvato.
- (c) Per ogni *imballaggio* destinato a contenere *materiale fissile*, deve essere assicurato che l'efficacia delle funzioni di sicurezza per la criticità sia entro i limiti applicabili al o specificati per il *modello*, e in particolare dove, al fine di soddisfare i requisiti del paragrafo 673, sono specificatamente inclusi veleni neutronici, devono essere eseguiti controlli per confermare la presenza e la distribuzione di tali veleni neutronici.

**REQUISITI PRIMA DI OGNI SPEDIZIONE**

**502** Prima di ciascuna *spedizione* di un qualunque *collo*, ci si deve assicurare che il *collo* non contiene né:

- (a) Radionuclidi differenti da quelli specificati per il *modello* di *collo*; né
- (b) Contenuti in una forma, o in uno stato fisico o chimico, differente da quelli specificati per il *modello* di *collo*.

**503** Prima di ciascuna *spedizione* di un qualsiasi *collo* ci si deve assicurare che tutti i requisiti, specificati nelle rilevanti disposizioni della Regolamentazione e nei certificati di *approvazione* applicabili, siano stati soddisfatti. Devono inoltre essere soddisfatti, se applicabili, i seguenti requisiti:

- (a) Deve essere controllato che gli attacchi per il sollevamento che non soddisfano i requisiti del paragrafo 608 siano stati rimossi o altrimenti resi non utilizzabili per il sollevamento del *collo*, in accordo con il paragrafo 609.
- (b) Ogni *collo* di *Tipo B(U)*, *Tipo B(M)* e *Tipo C* deve essere portato fino alle condizioni prossime all'equilibrio per dimostrare la conformità ai requisiti relativi a temperatura e pressione, a meno che un'esenzione da questi requisiti abbia ricevuto un'*approvazione unilaterale*.
- (c) Per ogni *collo* di *Tipo B(U)*, *Tipo B(M)* e *Tipo C*, deve essere garantito attraverso ispezioni e/o prove appropriate che tutte le chiusure, valvole e altre aperture del *sistema di contenimento* attraverso le quali i *contenuti radioattivi* possono sfuggire siano chiuse in modo appropriato e, se del caso, sigillate in modo tale da soddisfare i requisiti dei paragrafi 659 e 671.
- (d) Per *colli* contenenti *materiale fissile* devono essere eseguite la misura specificata nel paragrafo 677(b) e le prove per verificare la chiusura di ciascun *collo* come specificato nel paragrafo 680.
- (e) Per i *colli* che si intende usare per una *spedizione* dopo lo stoccaggio, deve essere assicurato che tutti i componenti dell'*imballaggio* e i *contenuti radioattivi* siano stati mantenuti durante lo stoccaggio in modo tale che tutti i requisiti specificati nelle disposizioni rilevanti della Regolamentazione e nei certificati di *approvazione* applicabili siano soddisfatti.

**TRASPORTO DI ALTRE MERCI**

**504** Un *collo* non deve contenere altri oggetti oltre a quelli che sono necessari per l'uso del *materiale radioattivo*. L'interazione fra questi oggetti e il *collo* nelle condizioni di trasporto applicabili al *modello*, non deve diminuire la sicurezza del *collo*.

## REQUISITI E CONTROLLI PER IL TRASPORTO

**505** *Contenitori merci, IBC, cisterne* come pure altri *imballaggi e sovrimballaggi*, usati per il trasporto di *materiale radioattivo* non devono essere usati per l'immagazzinamento o il trasporto di altre merci a meno che non siano decontaminati al di sotto del livello di 0,4 Bq/cm<sup>2</sup> per emettitori beta e gamma ed *emettitori alfa a bassa tossicità* e 0,04 Bq/cm<sup>2</sup> per tutti gli altri emettitori alfa.

**506** Le *consegne* devono essere segregate dalle altre merci pericolose durante il trasporto in conformità con le rilevanti regolamentazioni di trasporto per le merci pericolose di ogni paese *attraverso o nel* quale i materiali saranno trasportati e, dove applicabile, con le regolamentazioni delle organizzazioni di trasporto interessate, come pure della Regolamentazione.

### ALTRE PROPRIETÀ PERICOLOSE DEI CONTENUTI

**507** In aggiunta alle proprietà radioattive e fissili, ogni altra proprietà pericolosa dei contenuti del *collo*, come esplosività, infiammabilità, piroforicità, tossicità chimica e corrosività, deve essere considerata nel confezionamento, etichettatura, marcatura, segnaletica, stivaggio e trasporto, in modo da essere in conformità con le rilevanti regolamentazioni di trasporto per le merci pericolose di ogni paese *attraverso o nel* quale i materiali saranno trasportati, e, dove applicabile, con le regolamentazioni delle organizzazioni di trasporto interessate, come pure della Regolamentazione.

### REQUISITI E CONTROLLI PER LA CONTAMINAZIONE E PER LA PERDITA DAI COLLI

**508** La *contaminazione trasferibile* sulle superfici esterne di qualunque *collo* deve essere mantenuta bassa per quanto possibile e, nelle condizioni regolari di trasporto, non deve superare i seguenti limiti:

- (a) 4 Bq/cm<sup>2</sup> per emettitori beta e gamma ed *emettitori alfa a bassa tossicità*;
- (b) 0,4 Bq/cm<sup>2</sup> per tutti gli altri emettitori alfa.

Questi limiti sono applicabili quando sono mediati su una qualsiasi area di 300 cm<sup>2</sup> di una qualunque parte della superficie.

**509** Ad eccezione di quanto previsto nel paragrafo 514, il livello della *contaminazione trasferibile* sulle superfici esterne e interne di *sovrimballaggi, contenitori merci e mezzi di trasporto* non deve superare i limiti specificati nel paragrafo 508. Questo requisito non si applica per le superfici interne di *contenitori merci* quando usati come *imballaggi*, sia riempiti che vuoti.

## SEZIONE V

**510** Se risulta evidente che un *collo* è danneggiato o perde, o se si sospetta che il *collo* può aver perso o essere stato danneggiato, l'accesso al *collo* deve essere limitato e personale qualificato deve, appena possibile, valutare l'estensione della *contaminazione* e il conseguente *rateo di dose* del *collo*. L'oggetto della valutazione deve includere il *collo*, il *mezzo di trasporto*, le aree adiacenti di carico e scarico e, se necessario, tutti gli altri materiali che sono stati trasportati nel *mezzo di trasporto*. Ulteriori provvedimenti per la protezione della popolazione, dei beni e dell'ambiente devono essere presi, se necessario, per superare e minimizzare le conseguenze di tale perdita o danneggiamento, in accordo con le disposizioni stabilite dall'*autorità competente* interessata.

**511** I *colli* danneggiati o con perdite di *contenuti radioattivi* oltre i limiti permessi per le condizioni normali di trasporto possono essere provvisoriamente trasferiti in un luogo adeguato sottoposto a sorveglianza, ma non devono essere rispediti se non dopo essere stati riparati o riconfezionati e decontaminati.

**512** Un *mezzo di trasporto* e l'attrezzatura usata regolarmente per il trasporto di *materiale radioattivo* devono essere periodicamente controllati per determinare il livello di *contaminazione*. La frequenza di tali controlli deve essere correlata alla probabilità di *contaminazione* e in che misura il *materiale radioattivo* è trasportato.

**513** Ad eccezione di quanto previsto al paragrafo 514, ogni *mezzo di trasporto*, o attrezzatura o loro parte che sia rimasta contaminata al di sopra dei limiti specificati nel paragrafo 508 nel corso del trasporto di *materiale radioattivo*, o che mostra un *rateo di dose* superiore a  $5 \mu\text{Sv/h}$  alla superficie, deve essere decontaminato il più presto possibile da una persona qualificata e non deve essere riusato a meno che siano soddisfatte le seguenti condizioni:

- (a) La *contaminazione trasferibile* non deve superare i limiti specificati nel paragrafo 508.
- (b) Il *rateo di dose* risultante dalla *contaminazione fissa* non deve superare  $5 \mu\text{Sv/h}$  alla superficie.

**514** Un *contenitore merci* o un *mezzo di trasporto* dedicato al trasporto di *materiale radioattivo* non imballato in condizioni di *uso esclusivo* deve essere esentato dai requisiti dei paragrafi 509 e 513, solamente per quanto riguarda le sue superfici interne e per il solo periodo in cui rimane sotto le specifiche condizioni di *uso esclusivo*.

## REQUISITI E CONTROLLI PER IL TRASPORTO

### REQUISITI E CONTROLLI PER IL TRASPORTO DI COLLI ESENTI

**515** I *colli esenti* devono essere soggetti soltanto alle seguenti disposizioni delle Sezioni V e VI:

- (a) I requisiti specificati nei paragrafi 503–505; 507–513; 516; 530–533; 545; 546 frase iniziale; 546(a); 546(j),(i) e (ii); 546(k); 546(m); 550–553; 555; 556; 561; 564; 570; 582 e 583;
- (b) I requisiti per i *colli esenti* specificati nel paragrafo 622;
- (c) I requisiti specificati nei paragrafi 580 e 581 se trasportati per posta.

Devono essere applicate ai *colli esenti* tutte le pertinenti disposizioni delle altre sezioni.

**516** Il *rateo di dose* in ogni punto della superficie esterna di un *collo esente* non deve superare  $5 \mu\text{Sv/h}$ .

### REQUISITI E CONTROLLI PER IL TRASPORTO DI MATERIALE LSA E SCO IN COLLI INDUSTRIALI O NON IMBALLATO

**517** La quantità di *materiale LSA* o *SCO* in un singolo *collo Tipo IP-1*, *Tipo IP-2*, *Tipo IP-3*, o oggetto o insieme di oggetti, quale sia quello appropriato, deve essere limitata affinché il *rateo di dose* esterno a 3 m dal materiale non schermato, o dall'oggetto o dall'insieme di oggetti, non superi  $10 \text{ mSv/h}$ .

**518** Per il *materiale LSA* e *SCO* che sono o contengono *materiale fissile*, che non è esentato in accordo al paragrafo 417, devono essere soddisfatti i requisiti applicabili dei paragrafi 568 e 569.

**519** Per il *materiale LSA* e *SCO* che sono o contengono *materiale fissile*, devono essere soddisfatti i requisiti applicabili del paragrafo 673.

**520** Il *materiale LSA* e *SCO* nei gruppi *LSA-I*, *SCO-I* e *SCO-III* può essere trasportato, non imballato, sotto le seguenti condizioni:

- (a) Tutto il materiale non imballato, ad esclusione dei minerali contenenti soltanto radionuclidi naturali, deve essere trasportato in modo tale che, nelle condizioni regolari di trasporto, non ci sia fuoriuscita dei *contenuti radioattivi* dal *mezzo di trasporto* e non ci sia alcuna perdita di schermaggio.

## SEZIONE V

- (b) Ogni *mezzo di trasporto* deve essere nella condizione di *uso esclusivo*, a meno che esso trasporti solo *SCO-I* sul quale la *contaminazione* sulle superfici accessibili e inaccessibili sia non superiore a 10 volte il livello applicabile specificato nel paragrafo 214.
- (c) Per *SCO-I* qualora ci sia il sospetto della presenza di *contaminazione trasferibile* sulle superfici inaccessibili superiore ai valori specificati nel paragrafo 413(a)(i), devono essere prese misure tali da assicurare che il *materiale radioattivo* non sia rilasciato nel *mezzo di trasporto*.
- (d) Il *materiale fissile* non imballato deve soddisfare il requisito del paragrafo 417(e).
- (e) Per *SCO-III*
  - (i) Il trasporto deve essere in *uso esclusivo* per strada, ferrovia, acque interne o mare.
  - (ii) L'impilamento non è consentito.
  - (iii) Tutte le attività associate alla *spedizione*, inclusa la protezione dalle radiazioni, la risposta all'emergenza e ogni speciale precauzione o controlli speciali amministrativi o operativi, che si intende impiegare durante il trasporto, devono essere descritti in un piano di trasporto. Il piano di trasporto deve dimostrare che il livello complessivo di sicurezza nel trasporto sia almeno equivalente a quello che sarebbe stato assicurato se i requisiti del paragrafo 648 (solo per la prova specificata nel paragrafo 724, preceduta dalle prove specificate nei paragrafi 720 e 721) fossero stati soddisfatti.
  - (iv) Devono essere soddisfatti i requisiti previsti per un *collo* di *Tipo IP-2* del paragrafo 624, ad eccezione che il massimo danneggiamento con riferimento al paragrafo 722 può essere determinato in base alle disposizioni del piano di trasporto, e che i requisiti del paragrafo 723 non sono applicabili.
  - (v) L'oggetto e ogni schermaggio sono fissati al *mezzo di trasporto* in accordo al paragrafo 607.
  - (vi) La *spedizione* deve essere soggetta ad *approvazione multilaterale*.

**521** Il *materiale LSA* e *SCO*, ad eccezione di quanto altrimenti specificato nel paragrafo 520, deve essere imballato in accordo con la Tabella 5.

**522** L'attività totale in una singola stiva o compartimento di un'imbarcazione per acque interne, o in un altro *mezzo di trasporto*, per il trasporto di *materiale LSA* o *SCO* in un *collo* *Tipo IP-1*, *Tipo IP-2*, *Tipo IP-3* o non imballato, non deve superare i limiti indicati nella Tabella 6. Per *SCO-III*, possono essere superati i limiti della Tabella 6 a condizione che il piano di



## REQUISITI E CONTROLLI PER IL TRASPORTO

trasporto contenga misure da impiegare durante il trasporto per ottenere un livello complessivo di sicurezza almeno equivalente a quello che sarebbe stato assicurato se fossero stati applicati i limiti.

Tabella 5: REQUISITI DEL COLLO INDUSTRIALE PER MATERIALE LSA, SCO-I E SCO-II

<i>Contenuti radioattivi</i>	<i>Tipo di collo industriale</i>	
	<i>Uso esclusivo</i>	<i>Uso non esclusivo</i>
<hr/>		
<i>LSA-I</i>		
Solido <sup>a</sup>	<i>Tipo IP-1</i>	<i>Tipo IP-1</i>
Liquido	<i>Tipo IP-1</i>	<i>Tipo IP-2</i>
<i>LSA-II</i>		
Solido	<i>Tipo IP-2</i>	<i>Tipo IP-2</i>
Liquido e gas	<i>Tipo IP-2</i>	<i>Tipo IP-3</i>
<i>LSA-III</i>	<i>Tipo IP-2</i>	<i>Tipo IP-3</i>
<i>SCO-I</i> <sup>a</sup>	<i>Tipo IP-1</i>	<i>Tipo IP-1</i>
<i>SCO-II</i>	<i>Tipo IP-2</i>	<i>Tipo IP-2</i>

<sup>a</sup> Sotto le condizioni specificate nel paragrafo 520, il *materiale LSA-I* e *SCO-I* può essere trasportato non imballato.

### DETERMINAZIONE DELL'INDICE DI TRASPORTO

**523** Il *TI* per un *collo*, *sovrimeballaggio* o *contenitore merci*, o per *LSA-I*, *SCO-I* o *SCO-III* non imballati, deve essere il numero derivato in accordo con la seguente procedura:

- (a) Determinare il massimo *rateo di dose* in unità di millisievert per ora (mSv/h), a una distanza di 1 m dalla superficie esterna del *collo*, *sovrimeballaggio*, *contenitore merci* o *LSA-I*, *SCO-I* e *SCO-III* non imballati. Il valore determinato deve essere moltiplicato per 100. Per minerali di *uranio* e torio e loro concentrati, il massimo *rateo di dose* in ogni punto a 1 m dalla superficie esterna del carico può essere assunto pari a:
- (i) 0,4 mSv/h per minerali e concentrati fisici di *uranio* e torio;
  - (ii) 0,3 mSv/h per concentrati chimici di torio;
  - (iii) 0,02 mSv/h per concentrati chimici di *uranio*, ad eccezione dell'esafluoruro di uranio.

SEZIONE V

Tabella 6: LIMITI DI ATTIVITÀ PER MEZZO DI TRASPORTO PER MATERIALE LSA E SCO IN COLLI INDUSTRIALI O NON IMBALLATO

Natura del materiale	Limite di attività per mezzi di trasporto diversi da un'imbarcazione per acque interne	Limite di attività per una stiva o un compartimento di un'imbarcazione per acque interne
<i>LSA-I</i>	Nessun limite	Nessun limite
<i>LSA-II</i> e <i>LSA-III</i> solidi non combustibili	Nessun limite	100A <sub>2</sub>
<i>LSA-II</i> e <i>LSA-III</i> solidi combustibili, e tutti i liquidi e gas	100A <sub>2</sub>	10A <sub>2</sub>
<i>SCO</i> <sup>a</sup>	100A <sub>2</sub>	10A <sub>2</sub>

<sup>a</sup> Per *SCO-III* vedere il paragrafo 522.

(b) Per *cisterne, contenitori merci* o *LSA-I, SCO-I* e *SCO-III* non imballati, il valore determinato al punto (a) deve essere moltiplicato per il fattore appropriato della Tabella 7.

(c) Il valore ottenuto nei punti (a) e (b) deve essere arrotondato per eccesso alla prima cifra decimale (es. 1,13 diventa 1,2), ad esclusione del valore 0,05 o inferiore che può essere considerato zero e il numero risultante è il valore del *TI*.

**524** Il *TI* per ogni *sovrimeballaggio* rigido, *contenitore merci* o *mezzo di trasporto* deve essere determinato come somma dei *TI* di tutti i *colli* contenuti. Per una *spedizione* da un singolo *speditore*, lo *speditore* può determinare il *TI* attraverso la misura diretta del *rateo di dose*.

**524A** Il *TI* per un *sovrimeballaggio* non rigido deve essere determinato solamente come somma dei *TI* di tutti i *colli* all'interno del *sovrimeballaggio*.

## REQUISITI E CONTROLLI PER IL TRASPORTO

Tabella 7: FATTORI DI MOLTIPLICAZIONE PER CISTERNE, CONTENITORI MERCI E LSA-I, SCO-I E SCO-III NON IMBALLATI

Dimensione del carico <sup>a</sup>		Fattore di moltiplicazione
	dimensione del carico $\leq 1 \text{ m}^2$	1
$1 \text{ m}^2 <$	dimensione del carico $\leq 5 \text{ m}^2$	2
$5 \text{ m}^2 <$	dimensione del carico $\leq 20 \text{ m}^2$	3
$20 \text{ m}^2 <$	dimensione del carico	10

<sup>a</sup> Considerando l'area misurata della sezione trasversale più grande del carico.

### DETERMINAZIONE DELL'INDICE DI SICUREZZA PER LA CRITICITÀ PER CONSEGNE, CONTENITORI MERCI E SOVRIMBALLAGGI

**525** Il *CSI* per ogni *sovrimeballaggio* o *contenitore merci* deve essere determinato come somma dei *CSI* di tutti i *colli* contenuti. La stessa procedura deve essere applicata per determinare la somma totale dei *CSI* in una *consegna* o a bordo del *mezzo di trasporto*.

### LIMITI DELL'INDICE DI TRASPORTO, DELL'INDICE DI SICUREZZA PER LA CRITICITÀ E DEI RATEI DI DOSE PER COLLI E SOVRIMBALLAGGI

**526** Ad eccezione delle *consegne in uso esclusivo*, il *TI* di ogni *collo* o *sovrimeballaggio* non deve superare 10, né il *CSI* di ogni *collo* o *sovrimeballaggio* deve superare 50.

**527** Ad eccezione dei *colli* o *sovrimeballaggi* trasportati in *uso esclusivo* per ferrovia o per strada nelle condizioni specificate al paragrafo 573(a), o in *uso esclusivo* e *accordo speciale* per *nave* o per via aerea nelle condizioni specificate al paragrafo 575 o al paragrafo 579 rispettivamente, il massimo *rateo di dose* in ogni punto della superficie esterna di un *collo* o *sovrimeballaggio* non deve superare 2 mSv/h.

**528** Il massimo *rateo di dose* in ogni punto della superficie esterna di un *collo* o *sovrimeballaggio* in *uso esclusivo* non deve superare 10 mSv/h.

### CATEGORIE

**529** *Colli*, *sovrimeballaggi* e *contenitore merci* devono essere assegnati ad una delle categorie I-BIANCA, II-GIALLA o III-GIALLA in accordo con le condizioni specificate nella Tabella 8 e tenuto conto dei seguenti requisiti:

## SEZIONE V

- (a) Per un *collo*, *sovrimeballaggio* o un *contenitore merci* si deve tener conto, nel determinare la categoria appropriata, del *TI* e del *rateo di dose* superficiale. Dove il *TI* soddisfa la condizione per una categoria ma il *rateo di dose* superficiale soddisfa la condizione per una differente categoria, il *collo*, *sovrimeballaggio* o il *contenitore merci* deve essere assegnato alla categoria più alta. A tal fine la categoria I-BIANCA deve essere considerata come la categoria più bassa.
- (b) Il *TI* deve essere determinato seguendo le procedure specificate nei paragrafi 523, 524 e 524A.
- (c) Se il *rateo di dose* superficiale è superiore a 2 mSv/h, il *collo* o *sovrimeballaggio* deve essere trasportato in *uso esclusivo* e sotto le disposizioni dei paragrafi 573(a), 575 o 579, come appropriato.
- (d) Un *collo* trasportato in *accordo speciale* deve essere assegnato alla categoria III-GIALLA ad eccezione di quanto previsto dalle disposizioni del paragrafo 530.
- (e) Un *sovrimeballaggio* o un *contenitore merci* che contiene *colli* trasportati in *accordo speciale* deve essere assegnato alla categoria III-GIALLA ad eccezione di quanto previsto dalle disposizioni del paragrafo 530.

### MARCATURA, ETICHETTATURA E SEGNALETICA

**530** Per ogni *collo* o *sovrimeballaggio* deve essere determinato il numero ONU e il nome appropriato della spedizione (vedere Tabella 1). In tutti i casi di trasporto internazionale di *colli* che richiedono l'*approvazione* dell'*autorità competente* del *modello* o della *spedizione*, per i quali si applicano differenti tipi di *approvazione* nei diversi paesi interessati dalla *spedizione*, il numero ONU, il nome appropriato della spedizione, la categoria, l'etichettatura e la marcatura devono essere in accordo con il certificato del paese di origine del *modello*.

#### Marcatura

**531** Ogni *collo* deve essere marcato in modo leggibile e durevole sulla superficie esterna dell'*imballaggio* con l'identificazione dello *speditore* o del *destinatario*, o di entrambi. Ogni *sovrimeballaggio* deve essere marcato in modo leggibile e durevole sulla superficie esterna del *sovrimeballaggio* con l'identificazione dello *speditore* o del *destinatario*, o di entrambi, a meno che i marchi di tutti i *colli*, all'interno del *sovrimeballaggio* siano chiaramente visibili.

**532** Ogni *collo* deve essere marcato, in modo leggibile e durevole, sulla superficie esterna con i marchi ONU come specificato nella Tabella 9. In aggiunta, ogni *sovrimeballaggio* deve essere marcato, in modo leggibile e durevole con la

## REQUISITI E CONTROLLI PER IL TRASPORTO

Tabella 8: CATEGORIE DI COLLI, SOVRIMBALLAGGI E CONTENITORI MERCI

Condizioni	Massimo <i>rateo di dose</i> in ogni punto della superficie esterna	Categoria
$0^a$	Non più di 0,005 mSv/h	I-BIANCA
Maggiore di 0 ma non più di $1^a$	Maggiore di 0,005 mSv/h ma non più di 0,5 mSv/h	II-GIALLA
Maggiore di 1 ma non più di 10	Maggiore di 0,5 mSv/h ma non più di 2 mSv/h	III-GIALLA
Maggiore di 10	Maggiore di 2 mSv/h ma non più di 10 mSv/h	III-GIALLA <sup>b</sup>

<sup>a</sup> Se il *TI* misurato non è maggiore di 0,05, il valore indicato può essere zero in accordo al paragrafo 523(c).

<sup>b</sup> Deve essere anche trasportato in *uso esclusivo* ad eccezione dei *contenitori merci* (vedere Tabella 10).

parola “SOVRIMBALLAGGIO” e con i marchi ONU come specificato nella Tabella 9, a meno che tutti i marchi dei *colli*, all’interno del *sovrimballaggio* siano chiaramente visibili.

**533** Ogni *collo* di massa lorda superiore a 50 kg deve riportare la massa lorda consentita marcata in modo leggibile e durevole sulla superficie esterna dell’*imballaggio*.

SEZIONE V

Tabella 9: MARCATURA ONU PER COLLI E SOVRIMBALLAGGI

Articolo	Marchatura <sup>a</sup> ONU
<i>Collo</i> (ad eccezione del <i>collo esente</i> )	Numero ONU, preceduto dalle lettere “UN”, e il nome appropriato della spedizione
<i>Collo esente</i> (ad eccezione di quelli nelle <i>consegne</i> accettate per il trasporto postale internazionale)	Numero ONU, preceduto dalle lettere “UN”
<i>Sovrimballaggio</i> (ad eccezione di un <i>sovrimballaggio</i> contenente solo <i>colli esenti</i> )	Numero ONU, preceduto dalle lettere “UN” per ogni numero ONU applicabile nel <i>sovrimballaggio</i> , seguito dal nome appropriato della spedizione nel caso di <i>colli non esenti</i>
<i>Sovrimballaggio</i> contenente solo <i>colli esenti</i> (ad eccezione delle <i>consegne</i> accettate per il trasporto postale internazionale)	Numero ONU, preceduto dalle lettere “UN” per ogni numero ONU applicabile nel <i>sovrimballaggio</i>
<i>Consegna</i> accettata per il trasporto postale internazionale	Secondo i requisiti del paragrafo 581

<sup>a</sup> Vedere la Tabella 1 per l'elenco dei numeri ONU e i nomi appropriati della spedizione.

**534** Ogni *collo* che è conforme a:

- (a) Un *modello IP-1, IP-2* o *IP-3* deve essere marcato in modo leggibile e durevole sulla superficie esterna dell'*imballaggio* con “TIPO IP-1”, “TIPO IP-2” o “TIPO IP-3” come appropriato.
- (b) Un *modello* di *collo* di *Tipo A* deve essere marcato in modo leggibile e durevole sulla superficie esterna dell'*imballaggio* con “TIPO A”.
- (c) Un *modello* di *collo IP-2, IP-3* o *Tipo A* deve essere marcato in modo leggibile e durevole sulla superficie esterna dell'*imballaggio* con il codi-

## REQUISITI E CONTROLLI PER IL TRASPORTO

ce di registrazione internazionale del *veicolo* (codice VRI) del paese di origine del *modello* e o il nome del fabbricante o altre identificazioni dell'*imballaggio* specificate dall'*autorità competente* del paese di origine del *modello*.

**535** Ogni *collo* che è conforme a un *modello* approvato in accordo a uno o più dei paragrafi 807–816 e 820, deve essere marcato in modo leggibile e durevole sulla superficie esterna dell'*imballaggio* con le seguenti informazioni:

- (a) Il marchio di identificazione assegnato a quel *modello* dall'*autorità competente*;
- (b) Un numero di serie per identificare in modo univoco ogni *imballaggio* conforme a quel *modello*;
- (c) "TIPO B(U)", "TIPO B(M)" o "TIPO C" nel caso di un *modello* di *collo* di *Tipo B(U)*, *Tipo B(M)* o *Tipo C*.

**536** Ogni *collo* conforme al *modello* di *collo* di *Tipo B(U)*, *Tipo B(M)* o *Tipo C* deve avere all'esterno dell'involucro periferico più esterno, che è resistente agli effetti del fuoco e dell'acqua, il simbolo del trifoglio mostrato nella Fig.1, marcato in modo chiaro, mediante scrittura in rilievo, stampaggio o altri mezzi resistenti agli effetti del fuoco e dell'acqua.

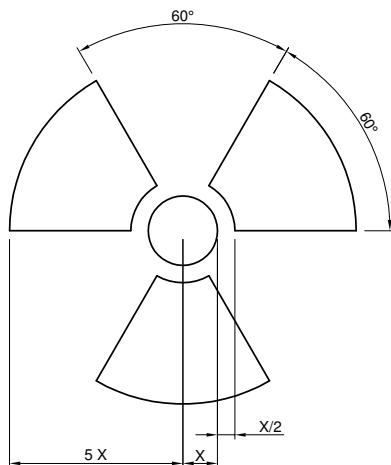


Figura 1: Simbolo base del trifoglio con le proporzioni basate sul cerchio centrale di raggio  $X$ . La dimensione minima consentita per  $X$  è di 4 mm.

## SEZIONE V

**536A** Ogni marchio sul *collo* applicato in accordo ai requisiti dei paragrafi 534(a) e (b) e 535(c) relativo al tipo di *collo* che non è correlato al numero ONU e al nome appropriato della spedizione assegnato alla *consegna* deve essere rimosso o coperto.

**537** Quando il materiale *LSA-I* o *SCO-I* è contenuto in recipienti o avvolto con materiali ed è trasportato in *uso esclusivo*, come permesso dal paragrafo 520, la superficie esterna di questi recipienti o dei materiali avvolgenti può portare il marchio “RADIOATTIVO LSA-I” o “RADIOATTIVO SCO-I” come appropriato.

### Etichettatura

**538** Ogni *collo*, *sovrinballaggio* e *contenitore merci* deve portare le etichette conformi ai modelli applicabili delle Fig.2-4, ad eccezione di quanto ammesso in alternativa dalle disposizioni del paragrafo 543 per *grandi contenitori merci* e *cisterne*, in accordo con la categoria appropriata. In aggiunta, ogni *collo*, *sovrinballaggio* e *contenitore merci* contenente *materiale fissile*, diverso dal *materiale fissile* esentato secondo le disposizioni del paragrafo 417, deve portare le etichette conformi al modello della Fig.5. Ogni etichetta che non ha relazione con i contenuti deve essere rimossa o coperta. Per il *materiale radioattivo* avente altre proprietà pericolose vedere il paragrafo 507.

**539** Le etichette conformi ai modelli applicabili delle Fig.2-4, devono essere affisse su due lati opposti all'esterno di un *collo* o di un *sovrinballaggio*, o all'esterno di tutti e quattro i lati di un *contenitore merci* o di una *cisterna*. Le etichette conformi al modello della Fig.5, quando applicabile, devono essere affisse adiacenti alle etichette conformi ai modelli applicabili delle Fig.2-4. Le etichette non devono coprire i marchi specificati nei paragrafi 531-536.

### Etichettatura per i contenuti radioattivi

**540** Ogni etichetta conforme ai modelli applicabili delle Fig.2-4, deve essere completata con le seguenti informazioni:

(a) Contenuti:

- (i) Ad eccezione del materiale *LSA-I*, il(i) nome(i) del(i) radionuclide(i) come riportato(i) nella Tabella 2, usando i simboli ivi prescritti. Per miscugli di radionuclidi devono essere elencati, nello spazio consentito dalla linea, i nuclidi più restrittivi. Il gruppo di *LSA* o *SCO* deve essere riportato dopo il(i) nome(i) del(i) radionuclide(i). Per questo scopo devono essere usati i termini *LSA-II*, *LSA-III*, *SCO-I* e *SCO-II*.



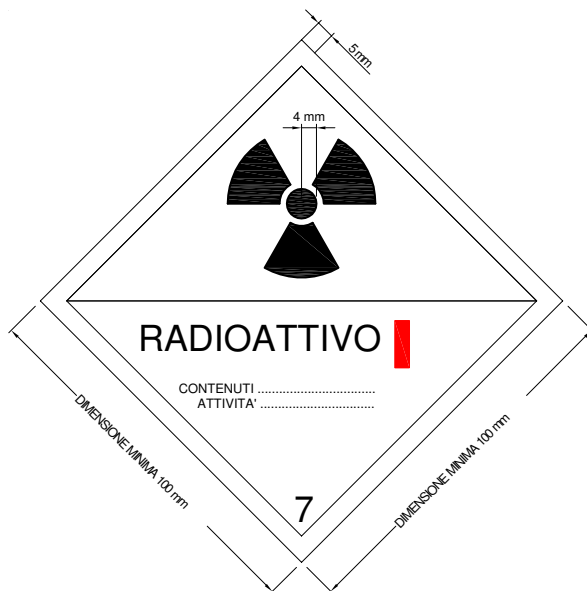


Figura 2: Etichetta della categoria I-BIANCA. La larghezza minima della linea del bordo interno che forma il rombo deve essere di 2 mm. Il colore dello sfondo dell'etichetta deve essere bianco, il colore del trifoglio e delle scritte deve essere nero, e il colore della barra della categoria deve essere rosso.

- (ii) Per *materiale LSA-I*, è necessario riportare il solo termine *LSA-I*; il nome del radionuclide non è necessario.
- (b) **Attività:** L'attività massima dei *contenuti radioattivi* durante il trasporto espressa in unità di becquerels (Bq) con l'appropriato simbolo del prefisso SI (vedere l'Annesso II). Per il *materiale fissile* può essere usata, al posto dell'attività, la massa totale di *nuclidi fissili* in unità di grammi (g), o rispettivi multipli.
- (c) Per *sovrimeballaggi* e *contenitori merci*, le voci "contenuti" e "attività" sull'etichetta devono riportare le informazioni richieste nei paragrafi 540(a) e 540(b), rispettivamente, sommati insieme per tutti i contenuti del *sovrimeballaggio* o *contenitore merci* ad eccezione delle etichette per *sovrimeballaggi* o *contenitori merci* contenenti carichi misti di *colli* contenenti differenti radionuclidi, in cui tali voci possono leggersi "Vedere Documenti di Trasporto".
- (d) *TI*: Il numero determinato in accordo con i paragrafi 523, 524 e 524A (ad eccezione della categoria I-BIANCA).

## SEZIONE V



Figura 3: Etichetta della categoria II-GIALLA. La larghezza minima della linea del bordo interno che forma il rombo deve essere di 2 mm. Il colore dello sfondo della metà superiore dell'etichetta deve essere giallo e della metà inferiore bianco, il colore del trifoglio e delle scritte deve essere nero e il colore delle barre della categoria deve essere rosso.

### Etichettatura per la sicurezza di criticità

**541** Ogni etichetta conforme al modello della Fig.5 deve essere completata con il *CSI* come riportato nel certificato di *approvazione* applicabile nei paesi *attraverso o in cui* la *consegna* è trasportata ed emesso dall'*autorità competente* o come specificato nel paragrafo 674 o nel paragrafo 675.

**542** Per i *sovrimeballaggi* e *contenitori merci*, l'etichetta conforme al modello della Fig.5 deve riportare la somma dei *CSI* di tutti i *colli* contenuti al loro interno.

### Segnaletica

**543** I *grandi contenitori merci* che trasportano *materiale LSA-I* o *SCO-I* non imballato o *colli* diversi dai *colli esenti*, e le *cisterne* devono portare 4 placche conformi al modello mostrato in Fig. 6. Le placche devono essere affisse in posizione verticale su ognuna delle pareti laterali e delle pareti di fondo del *grande contenitore merci* o della *cisterna*. Ogni placca non correlata ai contenuti deve essere rimossa. In alternativa all'uso sia delle etichette che

## REQUISITI E CONTROLLI PER IL TRASPORTO

delle placche è permesso il solo uso di etichette ingrandite, dove appropriato, come mostrato nelle Fig.2-4 con le dimensioni minime mostrate nella Fig.6.



Figura 4: *Etichetta della categoria III-GIALLA. La larghezza minima della linea del bordo interno che forma il rombo deve essere di 2 mm. Il colore dello sfondo della metà superiore dell'etichetta deve essere giallo e della metà inferiore bianco, il colore del trifoglio e delle scritte deve essere nero e il colore delle barre della categoria deve essere rosso.*

**544** Nei casi in cui la *consegna* nel *contenitore merci* o nella *cisterna* è costituita da *LSA-I* o *SCO-I* non imballato oppure è richiesto che la *consegna* in un *contenitore merci* sia spedita in *uso esclusivo* e il *materiale radioattivo* viene imballato con un singolo numero ONU, il numero ONU appropriato per la *consegna* (vedere la Tabella 1) deve essere riportato, in cifre nere di altezza non inferiore a 65 mm, o:

- (a) Nella metà inferiore della placca mostrata in Fig. 6 e in contrasto sullo sfondo bianco; o
- (b) Sulla placca mostrata nella Fig.7.

Quando è usata l'alternativa riportata in (b), la placca sussidiaria deve essere affissa immediatamente adiacente alla placca principale mostrata nella Fig. 6, su tutti e quattro i lati del *contenitore merci* o della *cisterna*.

## SEZIONE V

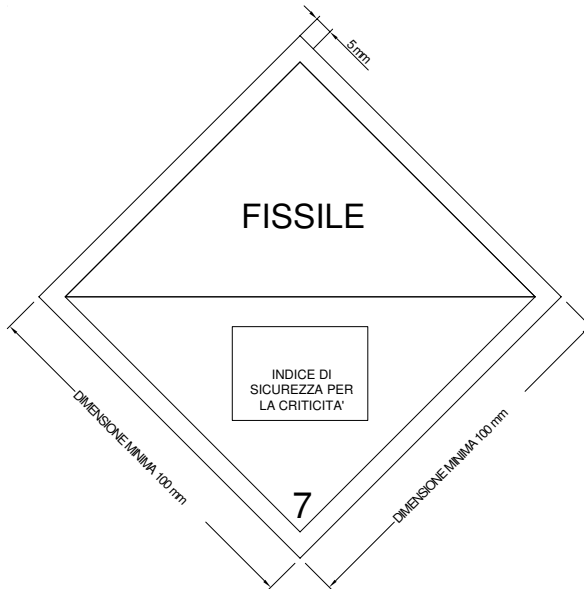


Figura 5: Etichetta del CSI. La larghezza minima della linea del bordo interno che forma il rombo deve essere di 2 mm. Il colore dello sfondo dell'etichetta deve essere bianco, il colore delle scritte deve essere nero.

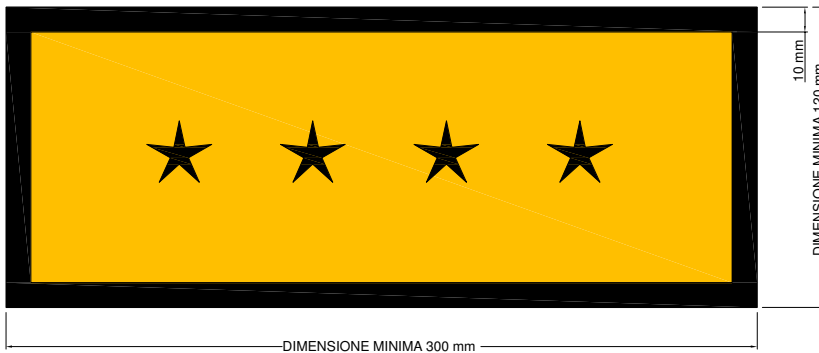


Figura 6: Placca per mostrare separatamente il numero ONU. Il colore dello sfondo della placca deve essere arancione e il bordo e il numero ONU devono essere neri. Il simbolo "\*\*\*\*\*" indica lo spazio nel quale deve essere riportato l'appropriato numero ONU per il materiale radioattivo, come specificato nella Tabella 1.



Figura 7: *Placca. Ad eccezione di quanto permesso al paragrafo 571 le dimensioni minime devono essere come mostrato; quando si usano dimensioni diverse devono essere mantenute le relative proporzioni. Il numero “7” deve essere alto non meno di 25 mm. Il colore dello sfondo della metà superiore della placca deve essere giallo e della metà inferiore bianco, il colore del trifoglio e delle scritte deve essere nero. L’uso della parola “RADIOATTIVO” nella metà inferiore è facoltativo, al fine di consentire l’uso alternativo di questa placca per riportare il numero ONU appropriato alla consegna.*

## RESPONSABILITÀ DELLO SPEDITORE

**545** Ad eccezione di quanto diversamente disposto dalla Regolamentazione, nessuno può presentare *materiale radioattivo* per il trasporto a meno che lo stesso sia propriamente marcato, etichettato, segnalato, descritto e certificato nel documento di trasporto, e comunque in una condizione per il trasporto conforme a quanto richiesto dalla Regolamentazione.

### Particolari della consegna

**546** Lo *speditore* deve includere nei documenti di trasporto di ogni *consegna* l’identificazione dello *speditore* e del *destinatario*, includendo i loro nomi e

## SEZIONE V

indirizzi e le seguenti informazioni, per quanto applicabili, nell'ordine dato:

- (a) Il numero ONU assegnato al materiale come specificato in accordo alle disposizioni dei paragrafi 401 e 530, preceduto dalle lettere "UN".
- (b) Il nome appropriato della spedizione, come specificato in accordo alle disposizioni dei paragrafi 401 e 530.
- (c) Il numero ONU della classe di merci pericolose "7".
- (d) La classe o il(i) numero(i) della divisione di rischio sussidiario corrispondente all'(e)etichetta(e) di rischio sussidiario richiesta(e) da applicare, quando assegnata, deve essere inserita dopo la classe o divisione di rischio primario e deve essere riportata in parentesi.
- (e) Il nome o il simbolo di ogni radionuclide o, per miscugli di radionuclidi, un'appropriata descrizione generale o una lista dei nuclidi più restrittivi.
- (f) Una descrizione della forma fisica e chimica del materiale, o una nota che il materiale è *materiale radioattivo sotto forma speciale* o *materiale radioattivo a bassa dispersione*. Per la forma chimica è accettabile una generica descrizione chimica.
- (g) L'attività massima dei *contenuti radioattivi* durante il trasporto espressa in unità di becquerels (Bq) con l'appropriato simbolo del prefisso SI (vedere l'Annesso II). Per il *materiale fissile* può essere usata, al posto dell'attività, la massa del *materiale fissile* (o la massa di ogni *nuclide fissile* per i miscugli, se del caso) in unità di grammi (g), o suoi multipli appropriati.
- (h) La categoria del *collo*, *sovrinballaggio* o *contenitore merci*, come assegnata secondo il paragrafo 529, cioè I-BIANCA, II-GIALLA, III-GIALLA.
- (i) Il *TI* come determinato secondo i paragrafi 523, 524 e 524A (ad eccezione della categoria I-BIANCA).
- (j) Per il *materiale fissile*:
  - (i) Spedito in accordo con una delle eccezioni dei sottoparagrafi 417(a)–(f), il riferimento a quel paragrafo;
  - (ii) Spedito in accordo al paragrafo 417(c)–(e), la massa totale dei *nuclidi fissili*;
  - (iii) Contenuto in un *collo* per il quale si applica uno dei paragrafi 674(a)–(c) o 675, il riferimento a quel paragrafo;
  - (iv) Il *CSI*, laddove applicabile.

## REQUISITI E CONTROLLI PER IL TRASPORTO

- (k) Il marchio di identificazione per ogni certificato di *approvazione dell'autorità competente (materiale radioattivo sotto forma speciale, materiale radioattivo a bassa dispersione, materiale fissile esentato in accordo al paragrafo 417(f), accordo speciale, modello di collo o spedizione)* applicabile alla *consegna*.
- (l) Per *consegne* di più di un *collo* devono essere fornite, per ciascun *collo*, le informazioni contenute nel paragrafo 546(a)–(k). Per *colli* in un *sovrimballaggio, contenitore merci o mezzo di trasporto*, deve essere allegata una dichiarazione dettagliata dei contenuti di ciascun *collo* all'interno del *sovrimballaggio, contenitore merci o mezzo di trasporto* e, se appropriato, di ogni *sovrimballaggio, contenitore merci o mezzo di trasporto*. Se i *colli* devono essere rimossi dal *sovrimballaggio, contenitore merci o mezzo di trasporto* in un punto di scarico intermedio, devono essere resi disponibili gli appropriati documenti di trasporto.
- (m) Dove è richiesto che la *consegna* sia spedita in *uso esclusivo*, la dichiarazione “SPEDIZIONE IN USO ESCLUSIVO”.
- (n) Per *LSA-II, LSA-III, SCO-I, SCO-II e SCO-III*, l'attività totale della *consegna* espressa come un multiplo di  $A_2$ . Per il *materiale radioattivo* per il quale il valore di  $A_2$  è illimitato, il multiplo di  $A_2$  deve essere zero.

### Certificazione o dichiarazione dello speditore

**547** Lo *speditore* deve includere nei documenti di trasporto una certificazione o una dichiarazione nei seguenti termini:

“Si dichiara che i contenuti di questa consegna sono pienamente e accuratamente sopra descritti dall'appropriato nome della spedizione e sono classificati, imballati, marcati ed etichettati/segnalati, e sono sotto tutti gli aspetti nella condizione idonea per il trasporto in accordo alle regolamentazioni internazionali e nazionali applicabili.”

**548** Se lo scopo della dichiarazione è già una condizione di trasporto prevista in una particolare convenzione internazionale, lo *speditore* non è obbligato a fornire una dichiarazione per quella parte del trasporto coperta dalla convenzione.

**549** La dichiarazione deve essere firmata e datata dallo *speditore*. Firme prestampate sono accettabili dove le leggi e le regolamentazioni applicabili riconoscono la validità legale delle firme prestampate.

## SEZIONE V

**550** Se la documentazione per le merci pericolose è presentata al *trasportatore* per mezzo di sistemi per il trattamento elettronico dei dati o di scambio informatizzato dei dati per le tecniche di trasmissione, la(le) firma(e) può(possano) essere sostituita(e) dal(i) nome(i) (in lettere maiuscole) della persona autorizzata alla firma.

**551** Quando il *materiale radioattivo*, diversamente da quello trasportato in *cisterne*, è imballato o caricato in un *contenitore merci* o in un *veicolo* che sarà trasportato per mare, coloro che sono responsabili del caricamento del contenitore o del *veicolo* devono fornire un certificato del caricamento del contenitore/*veicolo* che specifichi il(i) numero(i) di identificazione del contenitore/*veicolo* e che certifichi che l'operazione è stata effettuata in accordo con le condizioni applicabili dell'International Maritime Dangerous Goods (IMDG) Code [15].

**552** Le informazioni richieste nei documenti di trasporto e nel certificato di caricamento del contenitore/*veicolo* possono essere incorporate in un singolo documento, altrimenti, i documenti devono essere riuniti insieme. Se le informazioni sono incorporate in un unico documento, il documento deve includere una dichiarazione firmata del tipo:

“Si dichiara che il caricamento delle merci nel contenitore/*veicolo* è stato effettuato conformemente alle disposizioni applicabili.”

Questa dichiarazione deve essere datata e l'identità del firmatario deve essere indicata nel documento. Firme prestampate sono accettabili dove le leggi e le regolamentazioni applicabili riconoscono la validità legale delle firme prestampate.

**553** La dichiarazione deve essere fatta sullo stesso documento di trasporto che contiene i particolari della *consegna* elencati nel paragrafo 546.

### Informazioni per i trasportatori

**554** Lo *speditore* deve riportare nei documenti di trasporto una nota informativa riguardante le azioni, se del caso, che si richiede siano effettuate dal *trasportatore*. La nota informativa deve essere nella lingua ritenuta necessaria dal *trasportatore* o dalle autorità interessate, e deve includere almeno i seguenti punti:

- (a) Requisiti supplementari per il carico, lo stivaggio, il trasporto, la movimentazione e lo scarico del *collo*, *sovrinballaggio* o *contenitore merci*, compresa ogni disposizione speciale di stivaggio per un'efficace dissipazione del calore (vedere paragrafo 565), o una nota che nessuno di tali requisiti è necessario;



## REQUISITI E CONTROLLI PER IL TRASPORTO

- (b) Restrizioni sul modo di trasporto o sul *mezzo di trasporto* e ogni istruzione necessaria sul percorso;
- (c) Predisposizioni per situazioni di emergenza appropriate alla *consegna*.

**555** Lo *speditore* deve conservare una copia di ciascuno dei documenti di trasporto contenenti le informazioni specificate nei paragrafi 546, 547, 551, 552 e 554, se applicabile, per un periodo minimo di tre mesi. Quando i documenti sono conservati in forma elettronica lo *speditore* deve essere in grado di riprodurli in forma cartacea.

**556** I certificati applicabili dell'*autorità competente* non devono necessariamente accompagnare la *consegna*. Lo *speditore* deve rendere disponibili all'(i) *trasportatore(i)* i certificati applicabili prima del carico e dello scarico.

### Notifica alle autorità competenti

**557** Anteriormente alla prima *spedizione* di ogni *collo* che richiede l'*approvazione* dell'*autorità competente*, lo *speditore* deve assicurarsi che le copie di ogni certificato dell'*autorità competente* applicabile relativo a quel *modello* di *collo* siano state sottoposte all'*autorità competente* del paese di origine della *spedizione* e all'*autorità competente* di ogni paese *attraverso o nel* quale la *consegna* deve essere trasportata. Lo *speditore* non è tenuto ad aspettare la conferma della ricezione del certificato dall'*autorità competente*, né l'*autorità competente* è tenuta a dare tale conferma.

**558** Per ogni *spedizione* sotto elencata in (a), (b), (c) o (d), lo *speditore* deve dare notifica all'*autorità competente* del paese di origine della *spedizione* e all'*autorità competente* di ogni paese *attraverso o nel* quale la *consegna* deve essere trasportata. Questa notifica deve essere in possesso di ogni *autorità competente* prima dell'inizio della *spedizione*, preferibilmente con almeno 7 giorni di anticipo sulla *spedizione*. Le *spedizioni* che richiedono una notifica da parte dello *speditore* includono:

- (a) *Colli* di *Tipo C* contenenti *materiale radioattivo* con un'attività superiore a 3000  $A_1$  o 3000  $A_2$ , come appropriato, o 1000 TBq quale che sia la minore;
- (b) *Colli* di *Tipo B(U)* contenenti *materiale radioattivo* con un'attività superiore a 3000  $A_1$  o 3000  $A_2$ , come appropriato, o 1000 TBq, quale che sia la minore;
- (c) *Colli* di *Tipo B(M)*;
- (d) *Spedizioni* in *accordo speciale*.

## SEZIONE V

**559** La notifica della *consegna* deve includere:

- (a) Sufficienti informazioni per permettere l'identificazione del *collo* o dei *colli*, compresi tutti i numeri dei relativi certificati e marchi di identificazione.
- (b) Informazioni sulla data di *spedizione*, la data presunta di arrivo e il percorso proposto.
- (c) Il/i nome/i del/i *materiale/i radioattivo/i* o del/i nuclide/i.
- (d) Descrizioni della forma fisica e chimica del *materiale radioattivo*, o se esso è *materiale radioattivo sotto forma speciale* o *materiale radioattivo a bassa dispersione*.
- (e) L'attività massima dei *contenuti radioattivi* durante il trasporto espressa in unità di becquerels (Bq) con l'appropriato simbolo del prefisso SI (vedere l'Annesso II). Per il *materiale fissile* può essere usata, al posto dell'attività, la massa del *materiale fissile* (o la massa di ciascun *nuclide fissile* per i miscugli, se del caso) in unità di grammi (g) o i relativi multipli.

**560** Lo *speditore* non è tenuto ad inviare una notifica separata se le informazioni richieste sono state incluse nella domanda per l'*approvazione* della *spedizione* (vedere paragrafo 827).

### Possesso dei certificati e delle istruzioni

**561** Lo *speditore* deve essere in possesso di una copia di ogni certificato richiesto nella Sezione VIII della Regolamentazione e di una copia delle istruzioni riguardanti le corrette modalità di chiusura del *collo* e le altre operazioni di preparazione alla *spedizione* prima di procedere ad una *spedizione* nei termini stabiliti nei certificati.

## TRASPORTO E IMMAGAZZINAMENTO IN TRANSITO

### Segregazione durante il trasporto e l'immagazzinamento in transito

**562** I *colli*, *sovrimezzi* e *contenitori merci* contenenti *materiale radioattivo* e il *materiale radioattivo* non imballato devono essere segregati durante il trasporto e durante l'immagazzinamento in transito:

- (a) Dai lavoratori nelle aree di lavoro regolarmente occupate, attraverso distanze calcolate usando un criterio di dose di 5 mSv/anno e con parametri conservativi del modello;

## REQUISITI E CONTROLLI PER IL TRASPORTO

- (b) Dai membri del pubblico, nelle aree in cui il pubblico ha regolare accesso, attraverso distanze calcolate usando un criterio di dose di 1 mSv/anno e con parametri conservativi del modello;
- (c) Da pellicole fotografiche non sviluppate attraverso distanze calcolate usando un criterio di esposizione alle radiazioni per le pellicole fotografiche non sviluppate, dovuto al trasporto di *materiale radioattivo*, di 0,1 mSv per *consegna* di tali pellicole;
- (d) Da altre merci pericolose in accordo con il paragrafo 506.

**563** I *colli* o *sovrimeballaggi* delle categorie II-GIALLA o III-GIALLA non devono essere trasportati in compartimenti occupati da passeggeri, ad eccezione di quelli riservati esclusivamente ai corrieri espressamente autorizzati ad accompagnare tali *colli* o *sovrimeballaggi*.

### Stivaggio durante il trasporto e l'immagazzinamento in transito

**564** Le *consegne* devono essere stivate in modo sicuro.

**565** A condizione che il flusso medio di calore superficiale non superi 15 W/m<sup>2</sup> e che le merci immediatamente circostanti non siano in sacchi o buste, un *collo* o un *sovrimeballaggio* può essere trasportato o immagazzinato tra carichi generici imballati senza alcuna disposizione speciale di stivaggio ad eccezione di quanto può essere specificatamente richiesto dall'*autorità competente* nel relativo certificato di *approvazione*.

**566** Il carico di *contenitori merci* e l'accumulo di *colli*, *sovrimeballaggi* e *contenitori merci* deve essere controllato come segue:

- (a) Ad eccezione della condizione di *uso esclusivo*, e per *consegne* di *materiale LSA-I*, il numero totale di *colli*, *sovrimeballaggi* e *contenitori merci* a bordo di un singolo *mezzo di trasporto* deve essere limitato in modo che la somma totale dei *TI* a bordo del *mezzo di trasporto* non superi i valori riportati nella Tabella 10.
- (b) Il *rateo di dose* nelle condizioni regolari di trasporto non deve superare 2 mSv/h in ogni punto della superficie esterna del *veicolo* o *contenitore merci*, e 0,1 mSv/h a 2 m dalla superficie esterna del *veicolo* o *contenitore merci*, ad eccezione delle *consegne* trasportate in *uso esclusivo* per strada o ferrovia per le quali i limiti di irraggiamento intorno al *veicolo* sono definiti nei paragrafi 573(b) e 573(c).
- (c) La somma dei *CSI* in un *contenitore merci* e a bordo di un *mezzo di trasporto* non deve superare i valori riportati nella Tabella 11.

SEZIONE V

Tabella 10: LIMITI DEGLI INDICI DI TRASPORTO PER CONTENITORI MERCI E MEZZI DI TRASPORTO IN USO NON ESCLUSIVO

Tipo di <i>contenitore merci</i> o <i>mezzo di trasporto</i>	Limite per la somma dei <i>TI</i> in un <i>contenitore merci</i> o a bordo di un <i>mezzo di trasporto</i>
<i>Contenitore merci:</i>	
<i>Piccolo contenitore merci</i>	50
<i>Grande contenitore merci</i>	50
<i>Veicolo</i>	50
<i>Aereo:</i>	
Passeggeri	50
Cargo	200
Imbarcazione per acque interne	50
<i>Nave per trasporto marittimo<sup>a</sup>:</i>	
(i) <i>Stiva, compartimento o area delimitata del ponte:</i>	
<i>Colli, sovrimezzi, piccoli contenitori merci</i>	50
<i>Grandi contenitori merci</i>	200
(ii) <i>Intera nave:</i>	
<i>Colli, sovrimezzi, piccoli contenitori merci</i>	200
<i>Grandi contenitori merci</i>	Illimitato

<sup>a</sup> *Colli o sovrimezzi* trasportati in o su un *veicolo* che sono in accordo con le disposizioni del paragrafo 573 possono essere trasportati per *nave* a condizione che essi non siano mai rimossi dal *veicolo* mentre sono a bordo della *nave*.

**567** Ogni *collo* o *sovrimezzo* avente un *TI* maggiore di 10, o qualunque *consegna* avente un *CSI* maggiore di 50 deve essere trasportato soltanto in *uso esclusivo*.

**Requisiti aggiuntivi relativi al trasporto e all'immagazzinamento in transito di materiale fissile**

**568** Ogni gruppo di *colli*, *sovrimezzi* e *contenitori merci* contenenti *materiale fissile*, immagazzinati in transito in una qualsiasi area di deposito, deve essere limitato in modo tale che la somma dei *CSI* nel gruppo non superi 50. Ciascun gruppo deve essere immagazzinato in modo tale da mantenere uno spazio di almeno 6 m da altri analoghi gruppi.

## REQUISITI E CONTROLLI PER IL TRASPORTO

**569** Dove la somma dei *CSI* a bordo di un *mezzo di trasporto* o in un *contenitore merci* supera 50, come consentito nella Tabella 11, l'immagazzinamento deve essere tale da mantenere uno spazio di almeno 6 m dagli altri gruppi di *colli*, *sovrimeballaggi* o *contenitori merci* contenenti *materiale fissile* o da altri *mezzi di trasporto* con a bordo *materiale radioattivo*.

**570** Il *materiale fissile* che soddisfa una delle condizioni (a)-(f) del paragrafo 417 deve soddisfare i seguenti requisiti:

- (a) Solamente una delle condizioni (a)-(f) del paragrafo 417 è consentita per *consegna*.
- (b) Solamente un *materiale fissile* approvato in *colli* classificati in accordo al paragrafo 417(f) è consentito per *consegna* a meno che più di un materiale è autorizzato nel certificato di *approvazione*.
- (c) *Materiale fissile* in *colli* classificati in accordo al paragrafo 417(c) deve essere trasportato in una *consegna* con non più di 45 g di *nuclidi fissili*.
- (d) *Materiale fissile* in *colli* classificati in accordo al paragrafo 417(d) deve essere trasportato in una *consegna* con non più di 15 g di *nuclidi fissili*.
- (e) *Materiale fissile* imballato o non imballato classificato in accordo al paragrafo 417(e) deve essere trasportato in *uso esclusivo* su un *mezzo di trasporto* con non più di 45 g di *nuclidi fissili*.

### Requisiti supplementari relativi al trasporto per ferrovia e per strada

**571** *Veicoli* che trasportano *colli*, *sovrimeballaggi* o *contenitori merci* etichettati con una delle etichette mostrate nelle Fig.2-5 o che trasportano *materiale LSA-I*, *SCO-I* o *SCO-III* non imballato, devono portare la placca mostrata nella Fig. 6 su ciascuna delle:

- (a) Due pareti laterali esterne nel caso di un *veicolo* ferroviario;
- (b) Due pareti laterali esterne e la parete posteriore esterna nel caso di un *veicolo* stradale.

Nel caso di un *veicolo* senza pareti le placche possono essere affisse direttamente sull'unità di carico a condizione che esse possano essere facilmente visibili. Nel caso di grandi *cisterne* o *contenitori merci*, sono sufficienti le placche sulle *cisterne* o sui *contenitori merci*. In caso di *veicoli* che presentano un'area insufficiente per consentire il fissaggio delle placche più grandi, le dimensioni della placca, come descritte in Fig.6, possono essere ridotte a 100 mm. Ogni placca che non ha relazione con i contenuti deve essere rimossa.

SEZIONE V

Tabella 11: LIMITI DEI CSI PER CONTENITORI MERCI E MEZZI DI TRASPORTO CONTENENTI MATERIALE FISSILE

Tipo di <i>contenitore merci</i> o <i>mezzo di trasporto</i>	Limite per la somma dei <i>CSI</i> in un <i>contenitore merci</i> o a bordo di un <i>mezzo di trasporto</i>	
	Non in <i>uso esclusivo</i>	<i>Uso esclusivo</i>
<i>Contenitore merci:</i>		
<i>Piccolo contenitore merci</i>	50	Non applicabile
<i>Grande contenitore merci</i>	50	100
<i>Veicolo</i>	50	100
<i>Aereo:</i>		
Passengeri	50	Non applicabile
Cargo	50	100
Imbarcazione per acque interne	50	100
<i>Nave per trasporto marittimo<sup>a</sup>:</i>		
(i) <i>Stiva, compartimento o area delimitata del ponte:</i>		
<i>Colli, sovrimeballaggi, piccoli contenitori merci</i>	50	100
<i>Grandi contenitori merci</i>	50	100
(ii) <i>Intera nave:</i>		
<i>Colli, sovrimeballaggi, piccoli contenitori merci</i>	200 <sup>b</sup>	200 <sup>c</sup>
<i>Grandi contenitori merci</i>	Illimitato <sup>b</sup>	Illimitato <sup>c</sup>

<sup>a</sup> *Colli* o *sovrimeballaggi* trasportati in o su un *veicolo* che sono in accordo con le disposizioni del paragrafo 573 possono essere trasportati per *nave* a condizione che essi non siano mai rimossi dal *veicolo* mentre sono a bordo della *nave*. In questo caso si applicano i valori indicati nella colonna “*Uso esclusivo*”.

<sup>b</sup> La *consegna* deve essere movimentata e stivata in modo che la somma dei *CSI* in ogni gruppo non superi 50 e che ogni gruppo sia movimentato e stivato in modo da mantenere uno spazio di almeno 6 m dagli altri gruppi.

<sup>c</sup> La *consegna* deve essere movimentata e stivata in modo che la somma dei *CSI* in ogni gruppo non superi 100 e che ogni gruppo sia movimentato e stivato in modo da mantenere uno spazio di almeno 6 m dagli altri gruppi. Lo spazio libero tra i gruppi può essere occupato da altra merce in accordo al paragrafo 506.

**572** Nei casi in cui la *consegna* nel o sul *veicolo* è costituita da *materiale LSA-I, SCO-I* o *SCO-III* non imballato oppure è richiesto che la *consegna* sia trasportata in *uso esclusivo* e il *materiale radioattivo* è imballato con un singolo numero ONU, il numero ONU appropriato (vedere la Tabella 1) deve essere riportato, in cifre nere di altezza non inferiore a 65 mm, o:

(a) Nella metà inferiore della placca mostrata nella Fig.6 in contrasto sullo

## REQUISITI E CONTROLLI PER IL TRASPORTO

sfondo bianco; o

- (b) Sulla placca mostrata nella Fig.7.

Quando è usata l'alternativa in (b), la placca sussidiaria deve essere affissa immediatamente vicino alla placca principale, o sulle due pareti laterali esterne nel caso di un *veicolo* ferroviario o sulle due pareti laterali esterne e la parete posteriore esterna nel caso di un *veicolo* stradale.

**573** Per *consegne in uso esclusivo*, il *rateo di dose* non deve superare:

- (a) 10 mSv/h in ogni punto della superficie esterna di ogni *collo* o *sovrimballaggio*, e può superare 2 mSv/h soltanto a condizione che:
- (i) Il *veicolo* sia equipaggiato con un vano chiuso che, durante le condizioni regolari di trasporto, impedisca alle persone non autorizzate l'accesso all'interno del vano chiuso.
  - (ii) Siano stabilite disposizioni per fissare il *collo* o il *sovrimballaggio* così che la sua posizione all'interno del vano chiuso del *veicolo* rimanga fissa durante le condizioni regolari di trasporto.
  - (iii) Non ci siano operazioni di carico e scarico durante la *spedizione*.
- (b) 2 mSv/h in ogni punto della superficie esterna del *veicolo*, includendo la superficie inferiore e superiore, o, nel caso di un *veicolo* aperto, in ogni punto dei piani verticali proiettati dai bordi esterni del *veicolo*, sulla superficie superiore del carico, e sulla superficie esterna inferiore del *veicolo*.
- (c) 0,1 mSv/h in ogni punto a 2 m dai piani verticali rappresentati dalle superfici laterali esterne del *veicolo*, o, se il carico è trasportato in un *veicolo* aperto, in ogni punto a 2 m dai piani verticali proiettati dai bordi esterni del *veicolo*.

**574** Nel caso di *veicoli* stradali nessuna persona, oltre il conducente e gli assistenti, deve essere presente sui *veicoli* che trasportano *colli*, *sovrimballaggi* o *contenitori merci* contrassegnati con etichette della categoria II-GIALLA o III-GIALLA.

### Requisiti supplementari relativi al trasporto per nave

**575** *Colli* o *sovrimballaggi* aventi un *rateo di dose* superficiale superiore a 2 mSv/h, salvo che siano trasportati in o su un *veicolo in uso esclusivo* in accordo alla Tabella 10, nota a piè di pagina (a), non devono essere trasportati su una *nave* se non mediante *accordo speciale*.

## SEZIONE V

**576** Il trasporto di *consegne* per mezzo di una *nave* specializzata che, in virtù del suo *modello*, o in ragione del suo affitto, è dedicata allo scopo di trasportare *materiale radioattivo*, deve essere esentato dai requisiti specificati nel paragrafo 566, purché siano soddisfatte le seguenti condizioni:

- (a) Un *programma di protezione dalle radiazioni* per la *spedizione* deve essere approvato dall'*autorità competente* dello stato di appartenenza della *nave* e, se richiesto, dall'*autorità competente* di ogni porto di scalo.
- (b) Le condizioni di stivaggio devono essere predeterminate per l'intero viaggio, includendo ogni *consegna* che deve essere caricata nei porti di scalo lungo la rotta.
- (c) Il carico, il trasporto e lo scarico delle *consegne* deve essere controllato da persone qualificate nel trasporto di *materiale radioattivo*.

### Requisiti supplementari relativi al trasporto per via aerea

**577** *Colli di Tipo B(M)* e *consegne in uso esclusivo* non devono essere trasportate con *aerei passeggeri*.

**578** *Colli di Tipo B(M)* con sfiato, *colli* che richiedono un raffreddamento esterno con un sistema di raffreddamento ausiliario, *colli* soggetti a controlli operativi durante il trasporto e *colli* contenenti materiali liquidi piroforici non devono essere trasportati per via aerea.

**579** *Colli* o *sovrimezzi* aventi un *rateo di dose* superficiale superiore a 2 mSv/h, non devono essere trasportati per via aerea se non in *accordo speciale*.

### Requisiti supplementari relativi al trasporto postale

**580** Una *consegna* che soddisfa i requisiti del paragrafo 515, nella quale l'attività dei *contenuti radioattivi* non supera un decimo dei limiti prescritti nella Tabella 4, e che non contiene esafluoruro di uranio, può essere accettata per trasporti interni dalle autorità postali nazionali, soggetta a questi requisiti aggiuntivi come pure a quelli che le autorità possono prescrivere.

**581** Una *consegna* che soddisfa i requisiti del paragrafo 515, nella quale l'attività dei *contenuti radioattivi* non supera un decimo dei limiti prescritti nella Tabella 4, e che non contiene esafluoruro di uranio, può essere accettata per il trasporto internazionale per posta, soggetta in particolare ai seguenti requisiti supplementari come prescritto dagli Acts of the Universal Postal Union:

- (a) La *consegna* deve essere depositata al servizio postale soltanto da *speditori* autorizzati dall'autorità nazionale.



## REQUISITI E CONTROLLI PER IL TRASPORTO

- (b) La *consegna* deve essere spedita attraverso la via più rapida, normalmente per via aerea.
- (c) La *consegna* deve essere marcata in modo chiaro e durevole sull'esterno con le parole "MATERIALE RADIOATTIVO - QUANTITÀ PERMESSE PER MOVIMENTO POSTALE". Queste parole devono essere cancellate se l'*imballaggio* è rispedito vuoto.
- (d) La *consegna* deve riportare all'esterno il nome e l'indirizzo dello *speditore* con la richiesta che la *consegna* sia rispedita indietro in caso di mancato recapito.
- (e) Il nome e l'indirizzo dello *speditore* e i contenuti della *consegna* devono essere indicati all'interno dell'*imballaggio*.

### OPERAZIONI DOGANALI

**582** Le operazioni doganali che richiedono l'ispezione dei *contenuti radioattivi* di un *collo* devono essere eseguite soltanto in luoghi dotati di adeguati mezzi per il controllo dell'esposizione alle radiazioni e in presenza di personale qualificato. Ogni *collo* aperto su istruzioni della dogana deve essere ripristinato, nelle sue condizioni originali, prima di essere inoltrato al *destinatario*.

### CONSEGNE NON RECAPITATE

**583** Nel caso in cui una *consegna* non possa essere recapitata, essa deve essere sistemata in un ambiente sicuro, e il più presto possibile deve essere informata l'*autorità competente* interessata e fatta una richiesta di istruzioni per ulteriori azioni.

### CONSERVAZIONE E DISPONIBILITÀ DEI DOCUMENTI DA PARTE DEI TRASPORTATORI

**584** Un *trasportatore* non deve accettare una *consegna* per il trasporto a meno che:

- (a) Siano fornite una copia del documento di trasporto e altra documentazione o informazioni come richiesto dalla Regolamentazione;

oppure

- (b) Le informazioni applicabili alla *consegna* siano fornite in formato elettronico.

**585** Le informazioni applicabili alla *consegna* devono accompagnare la *consegna* fino alla destinazione finale. Queste informazioni possono essere riportate sul documento di trasporto o su di un altro documento. Queste informazioni devono essere fornite al *destinatario* quando la *consegna* è recapitata.

## SEZIONE V

**586** Quando le informazioni applicabili alla *consegna* sono fornite al *trasportatore* in formato elettronico, le informazioni devono essere disponibili per il *trasportatore* in ogni momento durante il trasporto alla destinazione finale della *consegna*. Le informazioni devono essere nella forma idonea per essere riprodotte senza ritardo in forma cartacea.

**587** Il *trasportatore* deve conservare una copia del documento di trasporto, le informazioni e la documentazione supplementare, come specificato nella Regolamentazione, per un periodo minimo di tre mesi.

**588** Quando i documenti sono conservati in formato elettronico o in un sistema computerizzato, il *trasportatore* deve essere in grado di riprodurli in forma cartacea.

# SEZIONE VI

## REQUISITI PER IL MATERIALE RADIOATTIVO E PER GLI IMBALLAGGI E I COLLI

### REQUISITI PER IL MATERIALE RADIOATTIVO

#### Requisiti per il materiale LSA-III

**601** Il paragrafo è stato cancellato.

#### Requisiti per il materiale radioattivo sotto forma speciale

**602** Il *materiale radioattivo sotto forma speciale* deve avere almeno una dimensione non inferiore a 5 mm.

**603** Il *materiale radioattivo sotto forma speciale* deve essere di tale natura o deve essere progettato in modo che, se è soggetto alle prove specificate nei paragrafi 704–711, esso deve soddisfare i seguenti requisiti:

- (a) Non deve rompersi o frantumarsi nelle prove d'impatto, di percussione e di flessione dei paragrafi 705–707 e 709(a), per quanto applicabili.
- (b) Non deve fondersi o disperdersi nella prova termica del paragrafo 708 o del paragrafo 709(b), per quanto applicabili.
- (c) L'attività nell'acqua a seguito della prova di lisciviabilità specificata nei paragrafi 710 e 711 non deve superare 2 kBq; o alternativamente, per le sorgenti sigillate, il rateo di perdita relativo alla prova di valutazione della perdita volumetrica specificata nel documento dell'International Organization for Standardization: "Radiation Protection - Sealed Radioactive Sources - Leakage Test Methods" (ISO 9978) [16], non deve superare la soglia applicabile di accettabilità ammessa dall'*autorità competente*.

## SEZIONE VI

**604** Quando una capsula sigillata costituisce parte del *materiale radioattivo sotto forma speciale*, la capsula deve essere fabbricata in modo tale che possa essere aperta soltanto distruggendola.

### Requisiti per il materiale radioattivo a bassa dispersione

**605** Il *materiale radioattivo a bassa dispersione* deve essere tale che la quantità totale di questo *materiale radioattivo* in un *collo* deve soddisfare i seguenti requisiti:

- (a) Il *rateo di dose* a 3 m dal *materiale radioattivo* non schermato non deve superare 10 mSv/h.
- (b) Se sottoposto alle prove specificate nei paragrafi 736 e 737, il rilascio trasportato dall'aria sotto forma di gas e di particolato fino a 100  $\mu\text{m}$  di diametro aerodinamico equivalente non deve superare 100A<sub>2</sub>. Per ciascuna prova può essere utilizzato un diverso campione.
- (c) Se sottoposto alla prova specificata nel paragrafo 703 l'attività nell'acqua non deve superare 100A<sub>2</sub>. Nell'applicazione di questa prova, devono essere tenuti in considerazione gli effetti del danneggiamento provocato dalle prove specificate in (b).

### REQUISITI PER IL MATERIALE ESCLUSO DALLA CLASSIFICAZIONE FISSILE

**606** *Materiale fissile* escluso dalla classificazione come "FISSILE" in accordo al paragrafo 417(f) deve essere sottocritico senza la necessità del controllo di accumulazione sotto le seguenti condizioni:

- (a) Le condizioni del paragrafo 673(a);
- (b) Le condizioni coerenti con le disposizioni di valutazione dei *colli* riportate nei paragrafi 684(b) e 685(b);
- (c) Le condizioni specificate nel paragrafo 683(a), se trasportati per via aerea.

### REQUISITI GENERALI PER TUTTI GLI IMBALLAGGI E I COLLI

**607** Il *collo* deve essere progettato tenendo conto della sua massa, del volume e della forma cosicchè possa essere trasportato con facilità e sicurezza. Inoltre, il *collo* deve essere progettato in modo che possa essere adeguatamente fissato in o su un *mezzo di trasporto* durante il trasporto.

## REQUISITI PER I COLLI

**608** Il *modello* deve essere tale che ogni attacco per il sollevamento sul *collo* non ceda se usato nella maniera corretta e che, in caso di rottura dell'attacco, non venga meno la capacità del *collo* a soddisfare gli altri requisiti della Regolamentazione. Il *modello* deve considerare appropriati fattori di sicurezza per tenere conto del sollevamento a strappo.

**609** Gli attacchi e ogni altro componente sulla superficie esterna del *collo* che potrebbero essere usati per il suo sollevamento devono essere progettati o per sopportare la sua massa in accordo con i requisiti del paragrafo 608 o devono essere rimovibili o resi inutilizzabili durante il trasporto.

**610** Per quanto possibile, l'*imballaggio* deve essere progettato in modo che le superfici esterne siano libere da componenti sporgenti e che possa essere facilmente decontaminato.

**611** Per quanto possibile, la superficie esterna del *collo* deve essere progettata per evitare che raccolga e trattenga l'acqua.

**612** Ogni componente aggiunto al *collo* al momento del trasporto e che non fa parte del *collo* non deve ridurne la sicurezza.

**613** Il *collo* deve essere capace di resistere agli effetti di qualunque accelerazione, vibrazione o vibrazione di risonanza che può manifestarsi nelle condizioni regolari di trasporto senza nessun degrado dell'efficacia dei dispositivi di chiusura dei vari recipienti o dell'integrità del *collo* nel suo complesso. In particolare, i dadi, i bulloni e gli altri dispositivi di bloccaggio devono essere progettati per prevenire il loro allentamento o il rilascio involontario, anche dopo un uso ripetuto.

**613A** Il *modello* del *collo* deve tenere conto dei fenomeni dell'invecchiamento.

**614** I materiali dell'*imballaggio* e di ogni componente o struttura devono essere fisicamente e chimicamente compatibili tra loro e con i *contenuti radioattivi*. Si deve tenere conto del loro comportamento sotto irraggiamento.

**615** Tutte le valvole attraverso le quali i *contenuti radioattivi* potrebbero sfuggire devono essere protette contro operazioni non autorizzate.

**616** Il *modello* del *collo* deve tenere conto delle temperature e delle pressioni ambientali che possono essere incontrate nelle condizioni regolari di trasporto.

## SEZIONE VI

**617** Un *collo* deve essere progettato in modo da fornire un sufficiente schermaggio tale da assicurare che, nelle condizioni regolari di trasporto e con il massimo dei *contenuti radioattivi* che il *collo* è destinato a contenere, il *rateo di dose* in ogni punto della superficie esterna del *collo* non superi i valori specificati nei paragrafi 516, 527 e 528, per quanto applicabili, tenendo conto dei paragrafi 566(b) e 573.

**618** Per il *materiale radioattivo* avente altre proprietà pericolose, il *modello di collo* deve tenere conto di tali proprietà (vedere i paragrafi 110 e 507).

### REQUISITI SUPPLEMENTARI PER I COLLI TRASPORTATI PER VIA AEREA

**619** Per i *colli* che sono trasportati per via aerea, la temperatura delle superfici accessibili non deve superare 50°C con una temperatura ambiente di 38°C, senza tener conto dell'insolazione.

**620** I *colli* trasportati per via aerea devono essere progettati in modo tale che l'integrità del contenimento non venga compromessa qualora fossero esposti ad una temperatura ambiente variabile da -40°C a +55°C.

**621** I *colli* contenenti *materiale radioattivo*, trasportati per via aerea, devono essere capaci di resistere, senza perdita o dispersione dei *contenuti radioattivi* dal *sistema di contenimento*, a una pressione interna che produce una pressione differenziale non inferiore alla *pressione massima di esercizio in condizioni normali* più 95 kPa.

### REQUISITI PER COLLI ESENTI

**622** Un *collo esente* deve essere progettato per soddisfare i requisiti specificati nei paragrafi 607-618 e, in aggiunta, i requisiti del paragrafo 636 se contiene *materiale fissile* permesso da una delle disposizioni dei sottoparagrafi (a)-(f) del paragrafo 417, e i requisiti dei paragrafi 619-621 se trasportato per via aerea.

### REQUISITI PER COLLI INDUSTRIALI

#### Requisiti per Tipo IP-1

**623** Un *collo Tipo IP-1* deve essere progettato per soddisfare i requisiti specificati nei paragrafi 607-618 e 636 e, in aggiunta, i requisiti dei paragrafi 619-621 se trasportato per via aerea.

## REQUISITI PER I COLLI

### Requisiti per Tipo IP-2

**624** Un *collo*, per essere qualificato come *Tipo IP-2*, deve essere progettato per soddisfare i requisiti per il *Tipo IP-1* come specificato nel paragrafo 623 e, in aggiunta, se fosse sottoposto alle prove specificate nei paragrafi 722 e 723, esso dovrebbe impedire:

- (a) La perdita o dispersione dei *contenuti radioattivi*;
- (b) L'aumento superiore al 20% del massimo *rateo di dose* su una qualunque superficie esterna del *collo*.

### Requisiti per Tipo IP-3

**625** Un *collo*, per essere qualificato come *Tipo IP-3*, deve essere progettato per soddisfare i requisiti per il *Tipo IP-1* come specificato nel paragrafo 623 e, in aggiunta, i requisiti specificati nei paragrafi 636-649.

### Requisiti alternativi per Tipo IP-2 e Tipo IP-3

**626** *Colli* possono essere utilizzati come *Tipo IP-2* a condizione che:

- (a) Essi soddisfino i requisiti del *Tipo IP-1* specificati nel paragrafo 623.
- (b) Essi siano progettati per soddisfare i requisiti prescritti per UN Packing Group I or II in Chapter 6.1 of the United Nations Recommendations on the Transport of Dangerous Goods, Model Regulations [17].
- (c) Quando sottoposti alle prove richieste per gli imballaggi UN Packing Group I or II, essi dovrebbero impedire:
  - (i) La perdita o dispersione dei *contenuti radioattivi*;
  - (ii) L'aumento superiore al 20% del massimo *rateo di dose* su una qualunque superficie esterna del *collo*.

**627** Le *cisterne* portatili possono essere usate anche come *Tipo IP-2* o *Tipo IP-3*, a condizione che:

- (a) Esse soddisfino i requisiti del *Tipo IP-1* specificati nel paragrafo 623.
- (b) Esse siano progettate per soddisfare i requisiti prescritti nel Chapter 6.7 of the United Nations Recommendations on the Transport of Dangerous Goods, Model Regulations [17], o altri requisiti, almeno equivalenti, e siano capaci di resistere ad una prova di pressione di 265 kPa.
- (c) Esse siano progettate in modo che ogni schermaggio supplementare di cui sono fornite deve essere capace di resistere alle sollecitazioni statiche e dinamiche risultanti dalla movimentazione e dalle condizioni regolari di trasporto e di impedire un aumento superiore al 20% del massimo *rateo di dose* su una qualunque superficie esterna della *cisterna* portatile.

## SEZIONE VI

**628** Le *cisterne*, diverse dalle *cisterne* portatili, possono anche essere usate come *Tipo IP-2* o *Tipo IP-3*, per il trasporto di *LSA-I* e *LSA-II* come prescritto nella Tabella 5, a condizione che:

- (a) Esse soddisfino i requisiti del *Tipo IP-1* specificati nel paragrafo 623.
- (b) Esse siano progettate per soddisfare i requisiti prescritti in regolamentazioni regionali o nazionali per il trasporto di merci pericolose e siano capaci di resistere ad una prova di pressione di 265 kPa.
- (c) Esse siano progettate in modo tale che ogni schermaggio supplementare di cui sono fornite deve essere capace di resistere alle sollecitazioni statiche e dinamiche risultanti dalla movimentazione e dalle condizioni regolari di trasporto e di impedire un aumento superiore al 20% del massimo *rateo di dose* su una qualunque superficie esterna delle *cisterne*.

**629** I *contenitori merci* caratterizzati da un sistema di chiusura fisso possono anche essere usati come *Tipo IP-2* o *Tipo IP-3*, a condizione che:

- (a) I *contenuti radioattivi* siano ristretti ai materiali solidi.
- (b) Essi soddisfino i requisiti del *Tipo IP-1* specificati nel paragrafo 623.
- (c) Essi siano progettati conformemente al documento dell'International Organization for Standardization: Series 1 Freight Containers - Specifications and Testing - Part 1: General Cargo Containers for General Purposes (ISO 1496-1) [18], escludendo dimensioni e categorie. Essi devono essere progettati in modo tale che se sottoposti alle prove prescritte in tale documento e alle accelerazioni subite durante le condizioni regolari di trasporto essi dovrebbero impedire:
  - (i) La perdita o dispersione dei *contenuti radioattivi*;
  - (ii) L'aumento superiore al 20% del massimo *rateo di dose* su una qualunque superficie esterna dei *contenitori merci*.

**630** Gli *IBC* metallici possono anche essere usati anche come *Tipo IP-2* o *Tipo IP-3*, a condizione che:

- (a) Essi soddisfino i requisiti del *Tipo IP-1* specificati nel paragrafo 623.
- (b) Essi siano progettati per soddisfare i requisiti prescritti per UN Packing Group I or II in Chapter 6.5 of the United Nations Recommendations on the Transport of Dangerous Goods, Model Regulations [17], e se fossero sottoposti alle prove prescritte in tale documento, ma con la prova di caduta condotta con l'orientazione che produce il massimo danneggiamento, essi dovrebbero impedire:



## REQUISITI PER I COLLI

- (i) La perdita o dispersione dei *contenuti radioattivi*;
- (ii) L'aumento superiore al 20% del massimo *rateo di dose* su una qualunque superficie esterna dell'*IBC*.

### REQUISITI PER COLLI CONTENENTI ESAFLUORURO DI URANIO

**631** I *colli* progettati per contenere esafluoruro di uranio devono soddisfare i requisiti che sono pertinenti alle proprietà radioattive e fissili del materiale prescritti nelle diverse parti della Regolamentazione. Ad eccezione di quanto consentito al paragrafo 634, l'esfluoruro di uranio in quantità uguale o superiore a 0,1 kg, deve anche essere imballato e trasportato in accordo alle disposizioni del documento dell'International Organization for Standardization: Nuclear Energy - Packaging of Uranium Hexafluoride (UF<sub>6</sub>) for Transport (ISO 7195) [19], e ai requisiti dei paragrafi 632 e 633.

**632** Ogni *collo* progettato per contenere 0,1 kg o più di esafluoruro di uranio deve essere progettato in modo tale che il *collo* soddisfi i seguenti requisiti:

- (a) Resistere, senza perdita della tenuta e senza inaccettabili tensioni, come specificato nella ISO 7195 [19], alla prova strutturale specificata nel paragrafo 718, ad eccezione di quanto consentito nel paragrafo 634;
- (b) Resistere, senza perdita o dispersione dell'esfluoruro di uranio, alla prova di caduta libera specificata al paragrafo 722;
- (c) Resistere, senza rottura del *sistema di contenimento* alla prova termica specificata al paragrafo 728, ad eccezione di quanto consentito nel paragrafo 634.

**633** I *colli* progettati per contenere 0,1 kg o più di esafluoruro di uranio non devono essere forniti di dispositivi per il rilascio della pressione.

**634** Soggetti all'*approvazione multilaterale*, i *colli* progettati per contenere 0,1 kg o più di esafluoruro di uranio possono essere trasportati se i *colli* sono progettati:

- (a) Secondo standards nazionali o internazionali diversi da quelli della ISO 7195 [19], a condizione che sia mantenuto un equivalente livello di sicurezza; e/o
- (b) Per resistere, senza perdita della tenuta e senza inaccettabili sollecitazioni, a una prova con una pressione minore di 2,76 MPa come specificato nel paragrafo 718; e/o

## SEZIONE VI

- (c) Per contenere 9000 kg o più di esafluoruro di uranio e i *colli* non soddisfano il requisito del paragrafo 632(c).

Per tutti gli altri aspetti devono essere soddisfatti i requisiti specificati nei paragrafi 631-633.

### REQUISITI PER COLLI DI TIPO A

**635** I *colli* di *Tipo A* devono essere progettati per soddisfare i requisiti specificati nei paragrafi 607-618 e, in aggiunta, i requisiti dei paragrafi 619-621 se trasportati per via aerea, e dei paragrafi 636-651.

**636** La più piccola dimensione esterna del *collo* deve essere non inferiore a 10 cm.

**637** L'esterno del *collo* deve incorporare un dispositivo come un sigillo che non sia di facile rottura e che, quando intatto, garantisca che il *collo* non è stato aperto.

**638** Ogni punto di attacco per l'amarraggio sul *collo* deve essere progettato in modo che, nelle condizioni normali e incidentali di trasporto, le forze in questi punti di attacco non devono compromettere la capacità del *collo* a soddisfare i requisiti della Regolamentazione.

**639** Il *modello* del *collo* deve tener conto, per i componenti dell'*imballaggio*, di temperature variabili da  $-40^{\circ}\text{C}$  a  $+70^{\circ}\text{C}$ . Attenzione deve essere data alle temperature di congelamento dei liquidi e alla potenziale degradazione dei materiali dell'*imballaggio* in tale intervallo di temperature.

**640** Il *modello* e le tecniche di costruzione devono essere in accordo con standards nazionali o internazionali, o con altri requisiti accettati dall'*autorità competente*.

**641** Il *modello* deve includere un *sistema di contenimento* chiuso in modo sicuro attraverso un dispositivo di chiusura che non possa essere aperto involontariamente o a causa della pressione che si può sviluppare all'interno del *collo*.

**642** Il *materiale radioattivo sotto forma speciale* può essere considerato come un componente del *sistema di contenimento*.

**643** Se il *sistema di contenimento* forma un'unità separata del *collo*, il *sistema di contenimento* deve potersi chiudere in modo sicuro attraverso un dispositivo di chiusura che è indipendente da ogni altra parte dell'*imballaggio*.

## REQUISITI PER I COLLI

**644** Il *modello* di ogni componente del *sistema di contenimento* deve tenere conto, dove applicabile, della decomposizione radiolitica dei liquidi e di altri materiali vulnerabili e dello sviluppo di gas per reazione chimica e radiolisi.

**645** Il *sistema di contenimento* deve trattenere i suoi *contenuti radioattivi* con una riduzione della pressione ambiente a 60 kPa.

**646** Tutte le valvole, ad eccezione delle valvole di sfiato, devono essere munite di un coperchio per trattenere qualsiasi perdita dalla valvola.

**647** Uno schermo per le radiazioni che racchiude un componente del *collo* specificato come parte del *sistema di contenimento* deve essere progettato in modo da impedire il rilascio involontario di quel componente dallo schermo. Dove lo schermo per le radiazioni e tale componente al suo interno formano un'unità separata, lo schermo per le radiazioni deve potersi chiudere in modo sicuro attraverso un dispositivo di chiusura che è indipendente da ogni altra struttura dell'*imballaggio*.

**648** Un *collo* deve essere progettato in modo che se fosse soggetto alle prove specificate nei paragrafi 719-724, esso dovrebbe impedire:

- (a) La perdita o dispersione dei *contenuti radioattivi*;
- (b) L'aumento superiore al 20% del massimo *rateo di dose* su una qualunque superficie esterna del *collo*.

**649** Il *modello* di un *collo* per *materiale radioattivo* liquido deve prevedere uno spazio vuoto per tenere conto delle variazioni di temperatura dei contenuti, degli effetti dinamici e delle dinamiche nel riempimento.

**650** Un *collo* di *Tipo A* progettato per contenere *materiale radioattivo* liquido deve, in aggiunta:

- (a) Essere adeguato a soddisfare le condizioni specificate nel paragrafo 648(a) se il *collo* è soggetto alle prove specificate nel paragrafo 725; e
- (b) o:
  - (i) Essere fornito di materiale assorbente sufficiente ad assorbire due volte il volume dei contenuti liquidi. Tale materiale assorbente deve essere opportunamente posizionato per essere in contatto con il liquido in caso di perdita; oppure

## SEZIONE VI

- (ii) Essere fornito di un *sistema di contenimento* formato da componenti per il contenimento interno primario e quello esterno secondario, progettati in modo da racchiudere completamente i contenuti liquidi e assicurare la loro ritenzione all'interno dei componenti del contenimento esterno secondario, anche in caso di perdita dai componenti del contenimento interno primario.

**651** Un *collo* di *Tipo A* progettato per gas deve prevenire la perdita o la dispersione dei *contenuti radioattivi* se il *collo* fosse soggetto alle prove specificate nel paragrafo 725, eccetto che per un *collo* di *Tipo A* progettato per gas trizio o per gas nobili.

### REQUISITI PER COLLI DI TIPO B(U)

**652** I *colli* di *Tipo B(U)* devono essere progettati per soddisfare i requisiti specificati nei paragrafi 607-618, i requisiti dei paragrafi 619-621, se trasportati per via aerea, e dei paragrafi 636-649, a eccezione di quanto specificato nel paragrafo 648(a), e, in aggiunta, i requisiti specificati nei paragrafi 653-666.

**653** Un *collo* deve essere progettato in modo che, nelle condizioni ambientali specificate nei paragrafi 656 e 657, il calore generato all'interno del *collo* dai *contenuti radioattivi* non deve, nelle condizioni normali di trasporto, come dimostrato attraverso le prove di cui ai paragrafi 719-724, influire negativamente sul *collo* in modo tale che esso non possa più soddisfare i requisiti applicabili per il contenimento e lo schermaggio se lasciato incustodito per un periodo di una settimana. Particolare attenzione deve essere posta agli effetti del calore che possono causare uno o più delle seguenti:

- (a) Alterazione della disposizione, della forma geometrica o dello stato fisico dei *contenuti radioattivi* o, se il *materiale radioattivo* è racchiuso in un involucro o in un recipiente (per esempio, la guaina degli elementi di combustibile), causare la deformazione o la fusione dell'involucro, del recipiente o del *materiale radioattivo*;
- (b) Diminuzione dell'efficienza dell'*imballaggio* a causa di espansioni termiche differenziali, o rottura o fusione del materiale di schermaggio dalle radiazioni;
- (c) Accelerazione della corrosione in combinazione con l'umidità.

**654** Un *collo* deve essere progettato in modo che, nelle condizioni ambientali specificate nel paragrafo 656 e in assenza di insolazione, la temperatura delle superfici accessibili di un *collo* non superi 50°C, a meno che il *collo* sia trasportato in *uso esclusivo*.

## REQUISITI PER I COLLI

**655** Ad eccezione di quanto richiesto nel paragrafo 619 per un *collo* trasportato per via aerea, la temperatura massima di ogni superficie facilmente accessibile durante il trasporto di un *collo* in *uso esclusivo* non deve superare 85°C in assenza di insolazione nelle condizioni ambientali specificate nel paragrafo 656. Si può tenere conto di barriere o schermi aventi lo scopo di fornire protezione alle persone senza la necessità di sottoporre tali barriere o schermi ad alcuna prova.

**656** La temperatura ambiente deve essere assunta pari a 38°C.

**657** Le condizioni di insolazione devono essere assunte come specificato nella Tabella 12.

**658** Un *collo* che include una protezione termica allo scopo di soddisfare i requisiti della prova termica specificata nel paragrafo 728, deve essere progettato in modo che tale protezione rimanga efficiente se il *collo* è sottoposto alle prove specificate nei paragrafi 719-724 e 727(a) e 727(b) o 727(b) e 727(c), come appropriato. Ognuna di tali protezioni sull'esterno del *collo* non deve perdere la sua efficacia a causa di strappi, tagli, sfregamenti, abrasioni o brusca movimentazione.

Tabella 12: DATI DI INSOLAZIONE

Caso	Forma e posizione della superficie	Insolazione di 12 ore al giorno (W/m <sup>2</sup> )
1	Superfici piane trasportate orizzontalmente - rivolte verso il basso	0
2	Superfici piane trasportate orizzontalmente - rivolte verso l'alto	800
3	Superfici piane trasportate verticalmente	200 <sup>a</sup>
4	Altre superfici rivolte verso il basso (non orizzontali)	200 <sup>a</sup>
5	Tutte le altre superfici	400 <sup>a</sup>

<sup>a</sup> In alternativa può essere usata una funzione sinusoidale adottando un coefficiente di assorbimento e trascurando gli effetti delle possibili riflessioni degli oggetti circostanti.

**659** Un *collo* deve essere progettato in modo che se fosse soggetto a:

- Le prove specificate nei paragrafi 719-724, esso limiti la perdita dei *contenuti radioattivi* a non più di  $10^{-6} A_2$  per ora.
- Le prove specificate nei paragrafi 726, 727(b), 728 e 729 e o la prova nel:

## SEZIONE VI

- Paragrafo 727(c), quando il *collo* ha una massa non superiore a 500 kg, una densità complessiva non superiore a  $1000 \text{ kg/m}^3$  basata sulle dimensioni esterne, e i *contenuti radioattivi* superiori a  $1000 A_2$  come *materiale radioattivo non sotto forma speciale*; oppure
- Paragrafo 727(a), per tutti gli altri *colli*, esso dovrebbe
  - (i) Mantenere uno schermaggio sufficiente ad assicurare che il *rateo di dose* a 1 m dalla superficie del *collo* non superi  $10 \text{ mSv/h}$  con i massimi *contenuti radioattivi* per i quali il *collo* è progettato.
  - (ii) Limitare la perdita dei *contenuti radioattivi* accumulata, nel periodo di una settimana, a non più di  $10A_2$  per il kripton-85 e a non più di  $A_2$  per tutti gli altri radionuclidi.

Dove sono presenti miscugli di differenti radionuclidi, si devono applicare le disposizioni dei paragrafi 405-407, a eccezione del kripton-85 per il quale può essere utilizzato un valore effettivo di  $A_2(i)$  uguale a  $10A_2$ . Per il punto (a), la valutazione deve tenere conto dei limiti per la *contaminazione trasferibile* esterna del paragrafo 508.

**660** Un *collo* per *contenuti radioattivi* con attività maggiore di  $10^5 A_2$  deve essere progettato in modo che se fosse sottoposto alla prova di immersione più gravosa in acqua specificata nel paragrafo 730, non ci sia rottura del *sistema di contenimento*.

**661** La conformità con i limiti di rilascio di attività ammessi non deve dipendere né da filtri né da sistemi di raffreddamento meccanici.

**662** Un *collo* non deve includere un sistema di sfianto dal *sistema di contenimento* che permetta il rilascio di *materiale radioattivo* all'ambiente nelle condizioni di prova specificate nei paragrafi 719-724 e 726-729.

**663** Un *collo* deve essere progettato in modo che, se si trovasse alla *massima pressione di esercizio in condizioni normali* e fosse soggetto alle prove specificate nei paragrafi 719-724 e 726-729, l'entità delle deformazioni nel *sistema di contenimento* non raggiunga valori tali da influire negativamente sul *collo* in modo tale che esso non possa più soddisfare i requisiti applicabili.

**664** Un *collo* non deve avere una *pressione massima di esercizio in condizioni normali* superiore a una pressione relativa di 700 kPa.

**665** Un *collo* contenente *materiale radioattivo a bassa dispersione* deve essere progettato in modo che ogni dispositivo aggiunto al *materiale radioattivo a bassa dispersione* che non sia parte del materiale stesso, o qualunque componente interno dell'*imballaggio*, non influisca negativamente sulle prestazioni del *materiale radioattivo a bassa dispersione*.

## REQUISITI PER I COLLI

**666** Un *collo* deve essere progettato per un intervallo della temperatura ambiente da  $-40^{\circ}\text{C}$  a  $+38^{\circ}\text{C}$ .

### REQUISITI PER COLLI DI TIPO B(M)

**667** I *colli* di *Tipo B(M)* devono soddisfare i requisiti per i *colli* di *Tipo B(U)* specificati nel paragrafo 652, a eccezione dei *colli* che sono trasportati soltanto all'interno di uno specifico paese o solamente tra specifici paesi nei quali possono essere assunte, con *l'approvazione* delle *autorità competenti* di questi paesi, condizioni diverse da quelle riportate nei paragrafi 639, 655-657 e 660-666. Devono essere soddisfatti, per quanto possibile, i requisiti per i *colli* di *Tipo B(U)* specificati nei paragrafi 655 e 660-666.

**668** Lo sfiato intermittente dei *colli* di *Tipo B(M)* può essere permesso durante il trasporto, a condizione che i controlli operativi per lo sfiato siano accettati dalle *autorità competenti* interessate.

### REQUISITI PER COLLI DI TIPO C

**669** I *colli* di *Tipo C* devono essere progettati per soddisfare i requisiti specificati nei paragrafi 607-621, e 636-649, a eccezione di quanto specificato nel paragrafo 648(a), e dei requisiti specificati nei paragrafi 653-657, 661-666 e nei paragrafi 670-672.

**670** Un *collo* deve essere in grado di soddisfare i criteri di valutazione prescritti per le prove nei paragrafi 659 (b) e 663 dopo l'immersione in un ambiente definito da una conduttività termica di  $0,33 \text{ W}/(\text{m}\cdot\text{K})$  e una temperatura di  $38^{\circ}\text{C}$  in stato stazionario. Quali condizioni iniziali per la valutazione si deve assumere che ogni coibentazione termica del *collo* rimanga intatta, il *collo* sia alla *massima pressione di esercizio in condizioni normali* e la temperatura ambiente sia di  $38^{\circ}\text{C}$ .

**671** Un *collo* deve essere progettato in modo che se si trovasse alla *massima pressione di esercizio in condizioni normali* e soggetto a:

- (a) Le prove specificate nei paragrafi 719-724, esso limiti la perdita dei *contenuti radioattivi* a non più di  $10^{-6} A_2$  per ora.
- (b) Le sequenze di prova nel paragrafo 734, esso dovrebbe:
  - (i) Mantenere uno schermaggio sufficiente ad assicurare che il *rateo di dose* a 1 m dalla superficie del *collo* non superi  $10 \text{ mSv/h}$  con i massimi *contenuti radioattivi* per i quali il *collo* è progettato.

## SEZIONE VI

- (ii) Limitare la perdita accumulata dei *contenuti radioattivi*, nel periodo di una settimana, a non più di  $10A_2$  per il kripton-85 e a non più di  $A_2$  per tutti gli altri radionuclidi.

Dove sono presenti miscugli di differenti radionuclidi, si devono applicare le disposizioni dei paragrafi 405-407, a eccezione del kripton-85 per il quale può essere utilizzato un valore effettivo di  $A_2(i)$  uguale a  $10A_2$ . Per il punto (a), la valutazione deve tenere conto dei limiti per la *contaminazione* esterna del paragrafo 508.

**672** Un *collo* deve essere progettato in modo che non ci sia rottura del *sistema di contenimento* in seguito all'esecuzione della prova di immersione più gravosa in acqua specificata nel paragrafo 730.

### REQUISITI PER COLLI CONTENENTI MATERIALE FISSILE

**673** Il *materiale fissile* deve essere trasportato in modo tale da:

- (a) Mantenere la sottocriticità durante le condizioni regolari, normali e incidentali di trasporto; in particolare devono essere considerate le seguenti eventualità:
  - (i) Ingresso/uscita di acqua nei/dai *colli*;
  - (ii) Perdita di efficacia degli assorbitori o moderatori di neutroni incorporati;
  - (iii) Riassetamento dei contenuti sia all'interno del *collo*, o come risultato della fuoriuscita dal *collo*;
  - (iv) Riduzione dello spazio all'interno o tra i *colli*;
  - (v) *Colli* che rimangono immersi nell'acqua o sepolti nella neve;
  - (vi) Cambiamenti di temperatura.
- (b) Soddisfare i requisiti:
  - (i) Del paragrafo 636 ad eccezione del materiale non imballato quando espressamente consentito dal paragrafo 417(e);
  - (ii) Prescritti in ogni parte della Regolamentazione che riguardano le proprietà radioattive del materiale;
  - (iii) Del paragrafo 637 a meno che il materiale sia esentato dal paragrafo 417;
  - (iv) Dei paragrafi 676-686, a meno che il materiale sia esentato dal paragrafo 417, 674 o 675.



## REQUISITI PER I COLLI

**674** *Colli contenenti materiale fissile* che soddisfa i requisiti del paragrafo 674(d) e una delle disposizioni del paragrafo 674(a)–(c) sono esentati dai requisiti dei paragrafi 676–686.

- (a) *Colli contenenti materiale fissile* in qualunque forma a condizione che:
- (i) La più piccola dimensione esterna del *collo* sia non inferiore a 10 cm.
  - (ii) Il *CSI* del *collo* sia calcolato usando la seguente formula:  
$$CSI = 50 \times 5 \times \{[\text{massa di uranio-235 nel } \textit{collo}(\text{g})]/Z + [\text{massa degli altri } \textit{nuclidi fissili}^3 \text{ nel } \textit{collo}(\text{g})]/280\}$$
dove i valori di *Z* sono ricavati dalla Tabella 13.
  - (iii) Il *CSI* di ogni *collo* non superi 10.
- (b) *Colli contenenti materiale fissile* in qualunque forma a condizione che:
- (i) La più piccola dimensione esterna del *collo* sia non inferiore a 30 cm.
  - (ii) Il *collo* dopo essere stato sottoposto alle prove specificate nei paragrafi 719-724:
    - Trattenga i suoi contenuti di *materiale fissile*;
    - Conservi le minime dimensioni totali esterne del *collo* pari almeno a 30 cm;
    - Impedisca l’inserimento di un cubo di 10 cm.
  - (iii) Il *CSI* del *collo* sia calcolato usando la seguente formula:  
$$CSI = 50 \times 2 \times \{[\text{massa di uranio-235 nel } \textit{collo}(\text{g})]/Z + [\text{massa di altri } \textit{nuclidi fissili}^3 \text{ nel } \textit{collo}(\text{g})]/280\}$$
dove i valori di *Z* sono ricavati dalla Tabella 13.
  - (iv) Il *CSI* di ogni *collo* non superi 10.
- (c) *Colli contenenti materiale fissile* in qualunque forma a condizione che:
- (i) La più piccola dimensione esterna del *collo* sia non inferiore a 10 cm.
  - (ii) Il *collo* dopo essere stato sottoposto alle prove specificate nei paragrafi 719-724:
    - Trattenga i suoi contenuti di *materiale fissile*;
    - Conservi le minime dimensioni totali esterne del *collo* pari almeno a 10 cm;
    - Impedisca l’inserimento di un cubo di 10 cm.

---

<sup>3</sup>Il plutonio può avere una qualunque composizione isotopica a condizione che la quantità di plutonio-241 nel *collo* sia minore di quella del plutonio-240.

SEZIONE VI

Tabella 13: VALORI DI Z PER IL CALCOLO DEL CSI IN ACCORDO AL PARAGRAFO 674

Arricchimento <sup>a</sup>	Z
<i>Uranio</i> arricchito fino all'1,5%	2200
<i>Uranio</i> arricchito fino al 5%	850
<i>Uranio</i> arricchito fino al 10%	660
<i>Uranio</i> arricchito fino al 20%	580
<i>Uranio</i> arricchito fino al 100%	450

<sup>a</sup> Se un *collo* contiene *uranio* con diversi arricchimenti in uranio-235, allora deve essere usato per Z il valore corrispondente all'arricchimento più alto.

(iii) Il *CSI* del *collo* sia calcolato usando la seguente formula:

$$CSI = 50 \times 2 \times \{[\text{massa di uranio-235 nel } \textit{collo}(\text{g})]/450 + [\text{massa di altri } \textit{nuclidi fissili}^3 \text{ nel } \textit{collo}(\text{g})]/280\}$$

(iv) La massa totale dei *nuclidi fissili* in ogni *collo* non superi 15 g.

(d) La massa totale di berillio, materiale contenente idrogeno arricchito in deuterio, grafite e altre forme allotropiche di carbonio in un singolo *collo* non deve essere maggiore della massa dei *nuclidi fissili* nel *collo* eccetto quando la concentrazione totale di questi materiali non supera 1 g per ogni 1000 g di materiale. Non è necessario considerare il berillio incorporato in leghe di rame fino al 4% in peso della lega.

**675** *Colli* contenenti non più di 1000 g di plutonio sono esenti dall'applicazione dei paragrafi 676-686 a condizione che:

(a) Non più del 20% del plutonio in massa sia di *nuclidi fissili*.

(b) Il *CSI* del *collo* sia calcolato usando la seguente formula:  
 $CSI = 50 \times 2 \times [\text{massa di plutonio}(\text{g})/1000]$ .

(c) Se è presente *uranio* con il plutonio, la massa di *uranio* non deve essere più dell'1% della massa di plutonio.

## REQUISITI PER I COLLI

### Specificazione dei contenuti per le valutazioni dei modelli di collo contenenti materiale fissile

**676** Dove la forma chimica o fisica, la composizione isotopica, la massa o la concentrazione, il rapporto di moderazione o la densità, o la configurazione geometrica non è conosciuta, le valutazioni dei paragrafi 680-685 devono essere eseguite assumendo che ciascun parametro, che non sia conosciuto, abbia il valore che dà la massima moltiplicazione neutronica in accordo con le condizioni e i parametri conosciuti per queste valutazioni.

**677** Per il combustibile nucleare irraggiato le valutazioni dei paragrafi 680-685 devono essere basate su una composizione isotopica che sia in grado di fornire:

- (a) La massima moltiplicazione neutronica durante la storia dell'irraggiamento; oppure
- (b) Una stima conservativa della moltiplicazione neutronica per le valutazioni del *collo*. Dopo l'irraggiamento, ma prima della *spedizione* deve essere effettuata una misurazione atta a confermare la conservatività della composizione isotopica.

### Requisiti per la geometria e la temperatura

**678** Il *collo*, dopo aver subito le prove specificate nei paragrafi 719-724, deve:

- (a) Mantenere le minime dimensioni totali esterne del *collo* pari almeno a 10 cm;
- (b) Impedire l'inserimento di un cubo di 10 cm.

**679** Il *collo* deve essere progettato per un intervallo di temperatura ambiente da  $-40^{\circ}\text{C}$  a  $+38^{\circ}\text{C}$  se non diversamente specificato dall'*autorità competente* nel certificato di *approvazione* per il *modello di collo*.

### Valutazione di un singolo collo considerato isolatamente

**680** Per un *collo* considerato isolatamente si deve assumere che l'acqua possa entrare o uscire da tutti gli spazi vuoti del *collo*, includendo quelli all'interno del *sistema di contenimento*. Tuttavia, se il *modello* incorpora speciali dispositivi per prevenire tale ingresso o fuoriuscita di acqua da alcuni spazi vuoti, anche a seguito di un errore, può essere assunta per quegli spazi vuoti l'assenza di infiltrazione. Gli speciali dispositivi devono includere uno qualunque dei seguenti:

## SEZIONE VI

- (a) Barriere multiple per l'acqua di elevata qualità, non inferiori a due che rimangano a tenuta d'acqua qualora il *collo* fosse soggetto alle prove prescritte nel paragrafo 685(b), un elevato controllo di qualità nella fabbricazione, manutenzione e riparazione degli *imballaggi*, e prove per dimostrare la chiusura di ogni *collo* prima di ciascuna *spedizione*; oppure
- (b) Per *colli* contenenti solamente esafluoruro di uranio con arricchimento massimo dell'*uranio* pari al 5% in massa di uranio-235:
  - (i) *Colli* dove, a seguito delle prove prescritte nel paragrafo 685(b), non c'è contatto fisico tra la valvola o il tappo e ogni altro componente dell'*imballaggio* che non sia il suo originale punto di attacco e dove, in aggiunta, a seguito della prova prescritta nel paragrafo 728 la valvola e il tappo mantengano la tenuta;
  - (ii) Un elevato controllo di qualità nella fabbricazione, manutenzione e riparazione degli *imballaggi*, combinato con prove atte a dimostrare la chiusura di ogni *collo* prima di ciascuna *spedizione*.

**681** Si deve assumere che il *sistema di confinamento* sia riflesso da vicino da almeno 20 cm d'acqua o che tale maggiore riflessione possa essere addizionalmente fornita dal materiale circostante l'*imballaggio*. Tuttavia, quando può essere dimostrato che il *sistema di confinamento* rimane all'interno dell'*imballaggio* a seguito delle prove prescritte nel paragrafo 685(b), può essere assunta nel paragrafo 682(c) una riflessione vicina del *collo* da parte di almeno 20 cm d'acqua.

**682** Il *collo* deve essere sottocritico nelle condizioni dei paragrafi 680 e 681 e con le condizioni del *collo* che producono la massima moltiplicazione neutronica in linea con:

- (a) Le condizioni regolari di trasporto (assenza di incidenti);
- (b) Le prove specificate nel paragrafo 684(b);
- (c) Le prove specificate nel paragrafo 685(b).

**683** Per i *colli* trasportati per via aerea:

- (a) Il *collo* deve essere sottocritico nelle condizioni in linea con le prove previste per i *colli* di *Tipo C* specificate nel paragrafo 734 assumendo una riflessione di almeno 20 cm d'acqua, ma senza infiltrazione d'acqua.
- (b) Nella valutazione del paragrafo 682, l'utilizzo di speciali dispositivi come specificati al paragrafo 680 è ammesso a condizione che sia impedito all'acqua di entrare o fuoriuscire dagli o negli spazi vuoti quando il *collo* è sottoposto alle prove per i *colli Tipo C* specificate nel paragrafo 734 e successivamente alla prova di infiltrazione d'acqua del paragrafo 733.

## REQUISITI PER I COLLI

### Valutazione di un reticolo di colli nelle condizioni normali di trasporto

**684** Deve essere calcolato un numero  $N$ , tale che cinque volte  $N$  *colli* devono risultare sottocritici nella configurazione e nelle condizioni del *collo* che producono la massima moltiplicazione neutronica in accordo con quanto segue:

- (a) Nulla deve essere interposto fra i *colli*, e la configurazione del *collo* deve essere riflessa su tutti i lati da almeno 20 cm d'acqua.
- (b) Lo stato dei *colli* deve essere nella loro condizione valutata o dimostrata qualora essi siano stati sottoposti alle prove specificate nei paragrafi 719-724.

### Valutazione di un reticolo di colli nelle condizioni incidentali di trasporto

**685** Deve essere calcolato un numero  $N$ , tale che due volte  $N$  *colli* devono risultare sottocritici nella configurazione e nelle condizioni del *collo* che forniscono la massima moltiplicazione neutronica in accordo con quanto segue:

- (a) Moderazione idrogenata fra i *colli* e configurazione del *collo* riflessa su tutti i lati da almeno 20 cm d'acqua.
- (b) Le prove specificate nei paragrafi 719-724 seguite dalla più limitativa di una qualunque delle seguenti:
  - (i) Le prove specificate nel paragrafo 727(b) e, o quelle nel paragrafo 727(c) per *colli* aventi una massa non superiore a 500 kg e una densità complessiva non superiore a  $1000 \text{ kg/m}^3$  basata sulle dimensioni esterne, o quelle nel paragrafo 727(a) per tutti gli altri *colli*, seguite dalla prova specificata nel paragrafo 728 e completata dalle prove specificate nei paragrafi 731-733 ; oppure
  - (ii) La prova specificata nel paragrafo 729.
- (c) Qualora una qualunque parte del *materiale fissile* fuoriesca dal *sistema di contenimento* a seguito delle prove specificate nel paragrafo 685(b), si deve assumere che il *materiale fissile* fuoriesca da ciascun *collo* nel reticolo e che tutto il *materiale fissile* deve essere disposto nella configurazione e moderazione tale da produrre la massima moltiplicazione neutronica con una vicina riflessione da parte di almeno 20 cm d'acqua.

### Determinazione dell'indice di sicurezza per la criticità per i colli

**686** Il *CSI* per *colli* contenenti *materiale fissile* deve essere ottenuto dividendo il numero 50 per il più piccolo dei due valori di  $N$  derivati come nei

## SEZIONE VI

paragrafi 684 e 685 (cioè  $CSI = 50/N$ ). Il valore del  $CSI$  può essere zero, a condizione che un numero illimitato di *colli* sia sottocritico (cioè  $N$  è effettivamente uguale a infinito in entrambi i casi).

## SEZIONE VII

# PROCEDURE DI PROVA

### DIMOSTRAZIONE DI CONFORMITÀ

**701** La dimostrazione di conformità con gli standards di prestazione richiesti nella Sezione VI deve essere effettuata con uno qualsiasi dei metodi sotto elencati o con una loro combinazione:

- (a) Esecuzione delle prove con campioni rappresentanti *materiale radioattivo sotto forma speciale*, o *materiale radioattivo a bassa dispersione*, o con prototipi o particolari dell'*imballaggio*, dove i contenuti del campione o dell'*imballaggio* per le prove devono simulare il più fedelmente possibile la tipologia di *contenuti radioattivi* previsti e il campione o l'*imballaggio* da sottoporre a prova deve essere preparato come presentato per il trasporto.
- (b) Riferimento a precedenti soddisfacenti dimostrazioni di natura sufficientemente simile.
- (c) Esecuzione di prove con modelli in scala appropriata, incorporanti quelle caratteristiche che sono significative rispetto al componente da verificare, quando l'esperienza ingegneristica abbia dimostrato che i risultati di tali prove sono adeguati agli scopi del *modello*. Quando si usa un modello in scala, si deve tener conto della necessità di aggiustare certi parametri della prova, come il diametro del punzone o il carico di compressione.
- (d) Calcolo, o ragionata argomentazione, quando le procedure di calcolo e i parametri sono generalmente accettabili perchè affidabili o conservativi.

**702** Dopo che il campione, il prototipo o il particolare sono stati sottoposti alle prove, devono essere usati appropriati metodi di valutazione per assicurare che i requisiti di questa sezione siano stati soddisfatti in conformità con gli standards di prestazione e di accettazione prescritti nella Sezione VI.

**PROVA DI LISCIVIAZIONE PER MATERIALE RADIOATTIVO A BASSA DISPERSIONE**

**703** Un campione di materiale solido rappresentante l'intero contenuto del *collo* deve essere immerso per 7 giorni in acqua a temperatura ambiente. Il volume dell'acqua da usare nella prova deve essere sufficiente ad assicurare che alla fine del periodo di prova di 7 giorni, il volume libero dell'acqua rimanente, non reagente e non assorbita, deve essere almeno il 10% del volume dello stesso campione di prova solido. L'acqua deve avere un pH iniziale di 6–8 e una conducibilità massima di 1 mS/m a 20°C. L'attività totale del volume libero di acqua deve essere misurata dopo i 7 giorni di immersione del campione di prova.

**PROVE PER MATERIALE RADIOATTIVO SOTTO FORMA SPECIALE****Generalità**

**704** Campioni che comprendono o simulano il *materiale radioattivo sotto forma speciale* devono essere soggetti alla prova di impatto, alla prova di percussione, alla prova di flessione e alla prova termica specificate nei paragrafi 705-708. Un differente campione può essere usato per ciascuna delle prove. Successivamente a ciascuna prova, una valutazione della lisciviabilità o una prova di perdita volumetrica deve essere eseguita sul campione con un metodo non meno sensibile dei metodi indicati nel paragrafo 710 per materiale solido che non si disperde o nel paragrafo 711 per materiale incapsulato.

**Metodi di prova**

**705** Prova di impatto: Il campione deve cadere sul bersaglio da un'altezza di 9 m. Il bersaglio deve essere quello definito nel paragrafo 717.

**706** Prova di percussione: Il campione deve essere posizionato su una lastra di piombo che è supportata da una superficie solida liscia e deve essere colpito dalla faccia piana di una barra di acciaio dolce così da causare un impatto equivalente a quello risultante dalla caduta libera di una massa pari a 1,4 kg da 1 m di altezza. La parte più bassa della barra deve essere di 25 mm di diametro con i bordi arrotondati con un raggio di  $3 \pm 0,3$  mm. Il piombo, di durezza compresa fra 3,5 e 4,5 della scala Vickers e uno spessore non superiore a 25 mm, deve coprire un'area maggiore di quella coperta dal campione. Per ciascun impatto deve essere usata una nuova superficie di piombo. La barra deve colpire il campione in modo da causare il massimo danneggiamento.

**707** Prova di flessione: La prova si deve applicare soltanto a sorgenti lunghe e snelle aventi sia una lunghezza minima di 10 cm che un rapporto tra la



## PROCEDURE DI PROVA

lunghezza e la minima larghezza non inferiore a 10. Il campione deve essere rigidamente bloccato in una posizione orizzontale in modo tale che metà della sua lunghezza sporga dalla faccia della morsa. L'orientamento del campione deve essere tale da subire il massimo danneggiamento quando la sua parte libera finale è colpita dalla faccia piana di una barra d'acciaio. La barra deve colpire il campione in modo tale da causare un impatto equivalente a quello risultante dalla caduta libera verticale di una massa pari a 1,4 kg da 1 m di altezza. La parte più bassa della barra deve essere di 25 mm di diametro con i bordi arrotondati con un raggio di  $3,0 \pm 0,3$  mm.

**708** Prova termica: Il campione deve essere riscaldato in aria alla temperatura di 800°C e mantenuto a tale temperatura per un periodo di 10 minuti e deve poi essere lasciato raffreddare.

**709** I campioni che comprendono o simulano un *materiale radioattivo* racchiuso in una capsula sigillata possono essere esentati da:

- (a) Le prove prescritte nei paragrafi 705 e 706 a condizione che i campioni siano sottoposti in alternativa alla prova di impatto prescritta nel documento dell'International Organization for Standardization: Radiological Protection - Sealed Radioactive Sources - General Requirements and Classification (ISO 2919) [20]:
  - (i) La prova di impatto Classe 4 se la massa del *materiale radioattivo sotto forma speciale* è minore di 200 g;
  - (ii) La prova di impatto Classe 5 se la massa del *materiale radioattivo sotto forma speciale* è maggiore di 200 g, ma inferiore a 500 g.
- (b) La prova prescritta nel paragrafo 708, a condizione che i campioni siano sottoposti in alternativa alla prova di temperatura Classe 6 specificata nel documento ISO 2919 [20].

### Metodi per la valutazione della lisciviabilità e della perdita volumetrica

**710** Per campioni che comprendono o simulano un materiale solido non disperdibile, una valutazione della lisciviabilità deve essere eseguita come segue:

- (a) Il campione deve essere immerso per 7 giorni in acqua a temperatura ambiente. Il volume dell'acqua da usare nella prova deve essere sufficiente ad assicurare che, alla fine del periodo di prova di 7 giorni, il volume di acqua libera rimanente, non reagente e non assorbita, deve essere almeno il 10% del volume dello stesso campione di prova solido. L'acqua deve avere un pH iniziale di 6-8 e una conducibilità massima di 1 mS/m a 20°C.

## SEZIONE VII

- (b) L'acqua e il campione devono essere poi riscaldati a una temperatura di  $50 \pm 5^\circ\text{C}$  e mantenuti a questa temperatura per 4 ore.
- (c) L'attività dell'acqua deve poi essere determinata.
- (d) Il campione deve essere poi tenuto per almeno 7 giorni in aria calma a non meno di  $30^\circ\text{C}$  e umidità relativa non inferiore al 90%.
- (e) Il campione deve poi essere immerso in acqua con le stesse specifiche di cui al precedente punto (a) e l'acqua e il campione riscaldati a  $50 \pm 5^\circ\text{C}$  e mantenuti a questa temperatura per 4 ore.
- (f) L'attività dell'acqua deve poi essere determinata.

**711** Per campioni che comprendono o simulano *materiale radioattivo* racchiuso in una capsula sigillata, deve essere eseguita o una valutazione della lisciviabilità o una valutazione della perdita volumetrica come segue:

- (a) La valutazione della lisciviabilità deve comprendere le seguenti fasi:
  - (i) Il campione deve essere immerso in acqua a temperatura ambiente. L'acqua deve avere un pH iniziale di 6-8 con una conducibilità massima di 1 mS/m a  $20^\circ\text{C}$ .
  - (ii) L'acqua e il campione devono essere quindi riscaldati a una temperatura di  $50 \pm 5^\circ\text{C}$  e mantenuti a questa temperatura per 4 ore.
  - (iii) L'attività dell'acqua deve poi essere determinata.
  - (iv) Il campione deve essere poi tenuto per almeno 7 giorni in aria calma a non meno di  $30^\circ\text{C}$  e umidità relativa non inferiore al 90%.
  - (v) Devono essere ripetute le operazioni dei punti (i), (ii) e (iii).
- (b) La valutazione alternativa della perdita volumetrica deve comprendere una qualunque delle prove prescritte nel documento dell'International Organization for Standardization: Radiation Protection - Sealed Radioactive Sources - Leakage Test Methods (ISO 9978) [16], a condizione che siano accettate dall'*autorità competente*.

### PROVE PER MATERIALE RADIOATTIVO A BASSA DISPERSIONE

**712** Un campione che comprende o simula *materiale radioattivo a bassa dispersione* deve essere soggetto alla prova termica più gravosa specificata nel paragrafo 736 e alla prova di impatto specificata nel paragrafo 737. Per ognuna delle prove può essere usato un differente campione. Di seguito a ciascuna prova, il campione deve essere sottoposto alla prova di lisciviazione specificata nel paragrafo 703. Dopo ogni prova deve essere verificato se i requisiti applicabili del paragrafo 605 sono stati soddisfatti.

## PROVE PER I COLLI

### Preparazione del campione da provare

**713** Tutti i campioni devono essere ispezionati prima delle prove in modo da identificare e registrare difetti o danni, includendo i seguenti:

- (a) Divergenze dal *modello*;
- (b) Difetti nella fabbricazione;
- (c) Corrosione o altri deterioramenti;
- (d) Deformazione dei dispositivi.

**714** Il *sistema di contenimento* del *collo* deve essere chiaramente specificato.

**715** I dispositivi esterni del campione devono essere chiaramente identificati così che si possa fare riferimento in modo chiaro e semplice a ogni parte di tale campione.

### Verifiche dell'integrità del sistema di contenimento e dello schermaggio e valutazioni di sicurezza per la criticità

**716** Dopo ciascuna prova o gruppo di prove o sequenza delle prove applicabili, come appropriato, specificate nei paragrafi 718-737:

- (a) Rotture e danneggiamenti devono essere identificati e registrati.
- (b) Deve essere determinato se l'integrità del *sistema di contenimento* e dello schermaggio è stata mantenuta nella misura richiesta nella Sezione VI per il *collo* sottoposto a prova.
- (c) Per i *colli* contenenti *materiale fissile*, deve essere determinato se le assunzioni e le condizioni utilizzate nelle valutazioni richieste dai paragrafi 673-686 per uno o più *colli* sono valide.

### Bersaglio per prove di caduta

**717** Il bersaglio per la prova di caduta specificata nei paragrafi 705, 722, 725(a), 727 e 735 deve essere una superficie piana e orizzontale di caratteristiche tali che ogni aumento nella sua resistenza allo spostamento o alla deformazione a seguito dell'impatto da parte del campione non incrementi significativamente il danneggiamento al campione.

**Prova per imballaggi progettati per contenere esafluoruro di uranio**

**718** Campioni che comprendono o simulano *imballaggi* progettati per contenere 0,1 kg o più di esafluoruro di uranio devono essere sottoposti a prova idraulica a una pressione interna di almeno 1,38 MPa, ma quando la pressione di prova è inferiore a 2,76 MPa, il *modello* deve richiedere un'*approvazione multilaterale*. Per la ripetizione di prove sugli *imballaggi*, può essere applicato, soggetto ad *approvazione multilaterale*, un qualunque altro sistema equivalente di prova non distruttiva.

**Prove per dimostrare la capacità di resistere alle condizioni normali di trasporto**

**719** Le prove sono la prova di asperzione d'acqua, la prova di caduta libera, la prova di impilaggio e la prova di penetrazione. I campioni del *collo* devono essere sottoposti alla prova di caduta libera, alla prova di impilaggio e alla prova di penetrazione, precedute in ogni caso dalla prova di asperzione d'acqua. Un campione può essere usato per tutte le prove, a condizione che i requisiti del paragrafo 720 siano soddisfatti.

**720** L'intervallo di tempo tra la conclusione della prova di asperzione d'acqua e la prova successiva deve essere tale che l'assorbimento d'acqua sia massimo, senza che ci sia un'apprezzabile asciugatura dell'esterno del campione. In assenza di ogni evidenza del contrario, questo intervallo deve essere preso pari a 2 h se l'asperzione d'acqua è applicata da quattro direzioni simultaneamente. Nessun intervallo di tempo deve trascorrere, tuttavia, se l'asperzione d'acqua è applicata da ognuna delle quattro direzioni consecutivamente.

**721** Prova di asperzione d'acqua: Il campione deve essere sottoposto a una prova di asperzione d'acqua che simula l'esposizione a una pioggia di circa 5 cm per ora per almeno 1 h.

**722** Prova di caduta libera: Il campione deve cadere sul bersaglio in modo da riportare il massimo danneggiamento per quanto riguarda i dispositivi di sicurezza da provare:

- (a) L'altezza di caduta, misurata dal punto più basso del campione alla superficie superiore del bersaglio, deve essere non inferiore alla distanza specificata nella Tabella 14 per la massa corrispondente. Il bersaglio deve essere quello definito nel paragrafo 717.
- (b) Per i *colli* a forma di parallelepipedo rettangolo di cartone o di legno di massa non superiore a 50 kg, un diverso campione deve essere sottoposto a una caduta libera su ciascuno spigolo da un'altezza di 0,3 m.

## PROCEDURE DI PROVA

- (c) Per i *colli* cilindrici di cartone, di massa non superiore a 100 kg, un diverso campione deve essere sottoposto a una caduta libera su ciascun quarto di ciascun bordo da un'altezza di 0,3 m.

Tabella 14: ALTEZZA DI CADUTA LIBERA PER LA PROVA DI COLLI NELLE CONDIZIONI NORMALI DI TRASPORTO

Massa del <i>collo</i> (kg)	Altezza di caduta libera (m)
massa del <i>collo</i> < 5000	1,2
$5000 \leq$ massa del <i>collo</i> < 10000	0,9
$10000 \leq$ massa del <i>collo</i> < 15000	0,6
$15000 \leq$ massa del <i>collo</i>	0,3

**723** Prova di impilaggio: A meno che la forma dell'*imballaggio* non impedisca di fatto l'impilaggio, il campione deve essere sottoposto, per un periodo di 24 h, a un carico di compressione uguale al maggiore dei seguenti:

- (a) L'equivalente di 5 volte il peso massimo del *collo*;
- (b) L'equivalente di 13 kPa moltiplicato per l'area della proiezione verticale del *collo*.

Il carico deve essere applicato uniformemente su due lati opposti del campione, uno dei quali deve essere la base sulla quale il *collo* dovrebbe normalmente poggiare.

**724** Prova di penetrazione: Il campione deve essere poggiato su una superficie rigida, piatta e orizzontale che non deve muoversi in modo apprezzabile durante l'esecuzione della prova:

- (a) Una barra di 3,2 cm di diametro con un'estremità emisferica e una massa di 6 kg deve essere lasciata cadere e diretta nella caduta, con il suo asse longitudinale in posizione verticale, sul centro della parte più debole del campione, in modo che, penetrando in maniera sufficiente, possa colpire il *sistema di contenimento*. La barra non deve essere deformata in modo significativo dall'esecuzione della prova.
- (b) L'altezza di caduta, della barra misurata dalla sua estremità inferiore fino al punto di impatto previsto sulla superficie superiore del campione, deve essere di 1 m.

**Prove supplementari per colli di Tipo A progettati per liquidi e gas**

**725** Un campione o campioni separati, devono essere sottoposti a ciascuna delle seguenti prove a meno che non si possa dimostrare che una prova è più severa dell'altra per il campione in questione, nel qual caso un solo campione deve essere sottoposto alla prova più severa:

- (a) Prova di caduta libera: Il campione deve cadere sul bersaglio in modo da subire il massimo danneggiamento riguardo al contenimento. L'altezza di caduta, misurata dalla parte più bassa del campione alla superficie superiore del bersaglio, deve essere di 9 m. Il bersaglio deve essere quello definito nel paragrafo 717.
- (b) Prova di penetrazione: Il campione deve essere sottoposto alla prova specificata al paragrafo 724, a eccezione dell'altezza di caduta che deve essere aumentata da 1 m, come specificato nel paragrafo 724(b), a 1,7 m.

**Prove per dimostrare la capacità di resistere alle condizioni incidentali di trasporto**

**726** Il campione deve essere sottoposto agli effetti cumulativi delle prove specificate nei paragrafi 727 e 728, in quest'ordine. Dopo queste prove, o questo campione oppure un campione separato deve essere sottoposto all'(agli) effetto(i) della(e) prova(e) di immersione in acqua, come specificato nel paragrafo 729 e, se applicabile, nel paragrafo 730.

**727** Prova meccanica: La prova meccanica consiste di tre differenti prove di caduta. Ogni campione deve essere sottoposto alle cadute applicabili come specificato nel paragrafo 659 o nel paragrafo 685. L'ordine nel quale il campione è sottoposto alle cadute deve essere tale che, alla fine della prova meccanica, il campione deve aver subito un danneggiamento tale da produrre il massimo danneggiamento nella successiva prova termica:

- (a) Per la caduta I, il campione deve cadere sul bersaglio in modo da subire il massimo danneggiamento e l'altezza di caduta, misurata dal punto più basso del campione alla superficie superiore del bersaglio, deve essere di 9 m. Il bersaglio deve essere quello definito nel paragrafo 717.
- (b) Per la caduta II, il campione deve cadere su una barra fissata rigidamente e perpendicolarmente al bersaglio in modo da subire il massimo danneggiamento. L'altezza di caduta, misurata dal presunto punto d'impatto del campione alla superficie superiore della barra, deve essere di 1 m. La barra piena deve essere di acciaio dolce di sezione trasversale circolare,  $15,0 \pm 0,5$  cm di diametro e 20 cm di lunghezza, a meno che una barra più lunga non provochi un danno maggiore, nel qual caso deve essere usata una barra di lunghezza tale da provocare il massimo danneggiamento.

## PROCEDURE DI PROVA

L'estremità superiore della barra deve essere piatta e orizzontale con il suo bordo arrotondato di raggio non superiore a 6 mm. Il bersaglio sul quale la barra è montata deve essere quello definito nel paragrafo 717.

- (c) Per la caduta III, il campione deve essere sottoposto a una prova dinamica di schiacciamento posizionando il campione sul bersaglio in modo da subire il massimo danneggiamento causato dalla caduta di una massa di 500 kg da 9 m sul campione. La massa deve consistere di una piastra di acciaio dolce con dimensioni 1m × 1m e deve cadere in posizione orizzontale. La faccia inferiore della piastra di acciaio deve avere i suoi bordi e gli spigoli arrotondati con un raggio non superiore a 6 mm. L'altezza di caduta deve essere misurata dalla superficie inferiore della piastra al punto più alto del campione. Il bersaglio sul quale poggia il campione deve essere quello definito nel paragrafo 717.

**728** Prova termica: Il campione deve essere in equilibrio termico sotto le condizioni di una temperatura ambiente di 38°C, soggetto alle condizioni di insolazione specificate nella Tabella 12 e soggetto al massimo valore di progetto di produzione interna di calore nel *collo* causata dai *contenuti radioattivi*. In alternativa, è consentito che uno qualunque di questi parametri assuma differenti valori prima e durante la prova, a condizione che se ne tenga conto nella successiva valutazione del comportamento del *collo*. La prova termica deve allora comprendere (a) seguita da (b).

- (a) Esposizione di un campione per un periodo di 30 minuti a un ambiente termico che fornisce un flusso di calore almeno equivalente a quello di un fuoco di idrocarburi e aria in condizioni ambientali sufficientemente calme in modo da avere un coefficiente di emissività medio della fiamma di almeno 0,9 e una temperatura media di almeno 800°C, che avvolge completamente il campione, con un coefficiente di assorbività superficiale di 0,8 o quel valore che può essere dimostrato il *collo* possenga se esposto al fuoco specificato.
- (b) Esposizione del campione a una temperatura ambiente di 38°C, soggetto alle condizioni di insolazione specificate nella Tabella 12 e soggetto al massimo valore di progetto di produzione interna di calore nel *collo* causata dai *contenuti radioattivi* per un periodo sufficiente ad assicurare che le temperature nel campione sono in ogni parte del campione in decremento e/o stanno raggiungendo le condizioni iniziali di stato stazionario. In alternativa, è consentito che uno qualunque di questi parametri assuma differenti valori dopo la cessazione del riscaldamento, a condizione che se ne tenga conto nella successiva valutazione del comportamento del *collo*. Durante e dopo la prova il campione non deve essere raffreddato artificialmente e qualsiasi combustione dei materiali del campione deve essere lasciata procedere naturalmente.

**729** Prova di immersione in acqua: Il campione deve essere immerso sotto una colonna d'acqua di almeno 15 m per un periodo non inferiore a 8 h in posizione tale da subire il massimo danneggiamento. A fini dimostrativi, una pressione esterna relativa pari ad almeno 150 kPa deve essere considerata come tale da soddisfare queste condizioni.

**Prova di immersione più gravosa in acqua per colli di Tipo B(U) e di Tipo B(M) contenenti più di  $10^5$  A<sub>2</sub> e per colli di Tipo C**

**730** Prova di immersione più gravosa in acqua: Il campione deve essere immerso sotto una colonna d'acqua di almeno 200 m per un periodo non inferiore a 1 h. A fini dimostrativi, una pressione esterna relativa di almeno 2 MPa deve essere considerata tale da soddisfare queste condizioni.

**Prova di infiltrazione d'acqua per colli contenenti materiale fissile**

**731** *Colli* per i quali l'ingresso o la fuoriuscita d'acqua sia stata assunta nella misura in cui dia luogo a una reattività più elevata, ai fini della valutazione prevista nei paragrafi 680-685, devono essere esentati dalla prova.

**732** Prima che il campione sia sottoposto alla prova di infiltrazione d'acqua sotto specificata, esso deve essere sottoposto alle prove dei paragrafi 727(b) e o del paragrafo 727(a) o 727(c) come richiesto dal paragrafo 685 e alla prova specificata nel paragrafo 728.

**733** Il campione deve essere immerso sotto una colonna d'acqua di almeno 0,9 m per un periodo non inferiore a 8 h e in posizione tale da provocare la massima infiltrazione d'acqua.

**Prove per colli di Tipo C**

**734** I campioni devono essere sottoposti agli effetti delle seguenti sequenze di prova:

- (a) Le prove specificate nei paragrafi 727(a), 727(c), 735 e 736 in questo ordine;
- (b) La prova specificata nel paragrafo 737.

È consentito l'uso di campioni separati per la sequenza in (a) e per (b).

**735** Prova di foratura/lacerazione: Il campione deve essere sottoposto agli effetti del danneggiamento da parte di un penetratore verticale fatto di acciaio dolce. L'orientamento del campione del *collo* e il punto di impatto sulla superficie del *collo* deve essere tale da causare il massimo danneggiamento a conclusione della sequenza di prova specificata nel paragrafo 734(a):



## PROCEDURE DI PROVA

- (a) Il campione, rappresentante un *collo* avente una massa inferiore a 250 kg, deve essere posizionato su di un bersaglio e sottoposto a un penetratore avente una massa di 250 kg che cade da un'altezza di 3 m al di sopra del punto di impatto desiderato. Per questa prova il penetratore deve essere una barra cilindrica con diametro di 20 cm con l'estremità di battuta a forma di tronco di cono circolare retto con le seguenti dimensioni: 30 cm di altezza e 2,5 cm di diametro alla sommità con il suo bordo arrotondato di raggio non superiore a 6 mm. Il bersaglio sul quale è posizionato il campione deve essere quello definito nel paragrafo 717.
- (b) Per *colli* aventi una massa di 250 kg o superiore, la base del penetratore deve essere posizionata su di un bersaglio e il campione fatto cadere sul penetratore. L'altezza di caduta, misurata dal punto di impatto del campione alla superficie superiore del penetratore, deve essere di 3 m. Per questa prova il penetratore deve avere le stesse proprietà e dimensioni come specificate in (a), a eccezione della lunghezza e della massa del penetratore che devono essere tali da causare il massimo danneggiamento al campione. Il bersaglio sul quale è posizionata la base del penetratore deve essere quello definito nel paragrafo 717.

**736** Prova termica più gravosa: Le condizioni per questa prova devono essere quelle specificate nel paragrafo 728, a eccezione dell'esposizione all'ambiente termico che deve essere per un periodo di 60 minuti.

**737** Prova di impatto: Il campione deve essere sottoposto a un impatto su un bersaglio a una velocità non inferiore a 90 m/s, con un orientamento tale da causare il massimo danneggiamento. Il bersaglio deve essere quello definito nel paragrafo 717, a eccezione della superficie del bersaglio che può avere un qualunque orientamento purché la superficie sia perpendicolare alla traiettoria del campione.

Pagina lasciata intenzionalmente bianca.

## SEZIONE VIII

# APPROVAZIONE E REQUISITI AMMINISTRATIVI

### GENERALITÀ

**801** Per *modelli di collo*, dove non è richiesta l'emissione di un certificato di *approvazione* da parte di un'*autorità competente*, lo *speditore* deve, su richiesta, rendere disponibile, per ispezione da parte dell'*autorità competente* interessata, documentazione che evidenzi la conformità, del *modello di collo*, con tutti i requisiti applicabili.

**802** L'*approvazione* dell'*autorità competente* deve essere richiesta per i seguenti:

(a) *Modello* per:

- (i) *Materiale radioattivo sotto forma speciale* (vedere paragrafi 803, 804 e 823);
- (ii) *Materiale radioattivo a bassa dispersione* (vedere paragrafi 803 e 804);
- (iii) *Materiale fissile* esente in base al paragrafo 417(f) (vedere paragrafi 805 e 806);
- (iv) *Colli* contenenti 0,1 kg o più di esafluoruro di uranio (vedere paragrafo 807);
- (v) *Colli* contenenti *materiale fissile* a meno che esenti in base al paragrafo 417, 674 o 675 (vedere paragrafi 814-816 e 820);
- (vi) *Colli* di *Tipo B(U)* e *colli* di *Tipo B(M)* (vedere paragrafi 808-813 e 820);
- (vii) *Colli* di *Tipo C* (vedere paragrafi 808-810).

## SEZIONE VIII

- (b) *Accordi speciali* (vedere paragrafi 829-831).
- (c) Alcune *spedizioni* (vedere paragrafi 825-828).
- (d) *Programma di protezione dalle radiazioni per navi* ad uso specifico (vedere paragrafo 576(a)).
- (e) Calcolo dei valori dei radionuclidi che non sono elencati nella Tabella 2 (vedere paragrafo 403(a)).
- (f) Calcolo dei limiti di attività alternativi per una *consegna* esente di strumenti o articoli (vedere paragrafo 403(b)).

I certificati di *approvazione* per il *modello di collo* e per la *spedizione* possono essere combinati in un singolo certificato.

### APPROVAZIONE PER IL MATERIALE RADIOATTIVO SOTTO FORMA SPECIALE E PER IL MATERIALE RADIOATTIVO A BASSA DISPERSIONE

**803** Per il *modello di materiale radioattivo sotto forma speciale* è richiesta un'*approvazione unilaterale*. Per il *modello di materiale radioattivo a bassa dispersione* è richiesta un'*approvazione multilaterale*. In entrambi i casi una richiesta per l'*approvazione* deve contenere:

- (a) Una descrizione dettagliata del *materiale radioattivo* o, se trattasi di capsula, dei contenuti; particolare riferimento deve essere fatto sia allo stato fisico che alla forma chimica.
- (b) Una relazione dettagliata del *modello* di ogni capsula da utilizzare.
- (c) Una relazione delle prove effettuate e dei loro risultati, o dimostrazioni basate su calcoli che dimostrino che il *materiale radioattivo* è in grado di soddisfare gli standards di prestazione, o altre dimostrazioni che il *materiale radioattivo sotto forma speciale* o il *materiale radioattivo a bassa dispersione* soddisfa i requisiti applicabili della Regolamentazione.
- (d) Una descrizione del *sistema di gestione* applicabile come richiesto nel paragrafo 306.
- (e) Qualunque azione proposta prima della *spedizione* di una *consegna* di *materiale radioattivo sotto forma speciale* o *materiale radioattivo a bassa dispersione*.

**804** L'*autorità competente* deve emettere un certificato di *approvazione* attestante che il *modello* approvato soddisfa i requisiti del *materiale radioattivo sotto forma speciale* o del *materiale radioattivo a bassa dispersione* e deve attribuire un marchio di identificazione a quel *modello*.

**APPROVAZIONE DEL MATERIALE ESENTE DALLA CLASSIFICAZIONE FISSILE**

**805** Per il *modello* di *materiale fissile* esente dalla classificazione "FISSILE" in accordo alla Tabella 1, in base al paragrafo 417(f)) è richiesta una *approvazione multilaterale*. Una richiesta di *approvazione* deve contenere:

- (a) Una descrizione dettagliata del materiale; particolare riferimento deve essere fatto sia allo stato fisico che alla forma chimica.
- (b) Una relazione delle prove effettuate e dei loro risultati, o una dimostrazione basata su metodi di calcolo, che dimostri che il materiale è in grado di soddisfare i requisiti specificati nel paragrafo 606.
- (c) Una descrizione del *sistema di gestione* applicabile come richiesto dal paragrafo 306.
- (d) Una dichiarazione delle azioni specifiche da intraprendere prima della *spedizione*.

**806** L'*autorità competente* deve emettere un certificato di *approvazione* attestante che il materiale approvato soddisfa i requisiti per *materiale fissile* esentato dall'*autorità competente* in accordo al paragrafo 606 e deve attribuire a quel *modello* un marchio di identificazione.

**APPROVAZIONE DEI MODELLI DI COLLO**

**Approvazione dei modelli di collo per contenere esafluoruro di uranio**

**807** L'*approvazione* dei *modelli* per *colli* contenenti 0,1 kg o più di esafluoruro di uranio richiede che:

- (a) Per ogni *modello* che soddisfa i requisiti del paragrafo 634 è richiesta un'*approvazione multilaterale*.
- (b) Per ogni *modello* che soddisfa i requisiti dei paragrafi 631-633 è richiesta un'*approvazione unilaterale* da parte dell'*autorità competente* del paese di origine del *modello*, a meno che un'*approvazione multilaterale* sia altrimenti richiesta dalla Regolamentazione.
- (c) La richiesta di *approvazione* deve includere tutte le informazioni necessarie per dare assicurazione all'*autorità competente* che il *modello* soddisfa i requisiti del paragrafo 631 e una descrizione del *sistema di gestione* applicabile, come richiesto nel paragrafo 306.
- (d) L'*autorità competente* deve emettere un certificato di *approvazione* attestante che il *modello* approvato soddisfa i requisiti del paragrafo 631 e deve attribuire a quel *modello* un marchio di identificazione.

**Approvazione dei modelli di collo di Tipo B(U) e di Tipo C**

**808** Per ogni *modello* di *collo* di *Tipo B(U)* e di *Tipo C* è richiesta un'*approvazione unilaterale*, ad eccezione di:

- (a) Un *modello* di *collo* per *materiale fissile*, che è anche soggetto ai paragrafi 814-816 e per il quale è richiesta un'*approvazione multilaterale*.
- (b) Un *modello* di *collo* di *Tipo B(U)* per *materiale radioattivo a bassa dispersione* per il quale è richiesta un'*approvazione multilaterale*.

**809** Una richiesta di *approvazione* deve comprendere:

- (a) Una descrizione dettagliata dei *contenuti radioattivi* proposti, con riferimento allo stato fisico e alla forma chimica e alla natura delle radiazioni emesse.
- (b) Una relazione dettagliata del *modello*, comprendente i disegni costruttivi e l'elenco dei materiali e dei metodi di fabbricazione.
- (c) Una relazione delle prove effettuate e dei loro risultati, o una dimostrazione basata su metodi di calcolo o altra dimostrazione che il *modello* è adeguato a soddisfare i requisiti applicabili.
- (d) Le istruzioni di tipo operativo e di manutenzione proposte per l'uso dell'*imballaggio*.
- (e) Se il *collo* è progettato per avere una *pressione massima di esercizio in condizioni normali* superiore a 100 kPa relativi, una specifica dei materiali di fabbricazione del *sistema di contenimento*, i campioni da prelevare e le prove da eseguire.
- (f) Se il *collo* è utilizzato per la *spedizione* dopo uno stoccaggio, nell'analisi di sicurezza e nelle istruzioni operative e di manutenzione devono essere giustificati e considerati i fenomeni d'invecchiamento.
- (g) Dove i *contenuti radioattivi* proposti sono costituiti da combustibile nucleare irraggiato, il richiedente deve dichiarare e giustificare nell'analisi di sicurezza tutte le ipotesi relative alle caratteristiche del combustibile e descrivere ogni misurazione da effettuare prima della *spedizione* richiesta dal paragrafo 677(b).
- (h) Ogni disposizione speciale per lo stivaggio necessaria ad assicurare il sicuro smaltimento del calore dal *collo* considerando i vari modi di trasporto da utilizzare e il tipo di *mezzo di trasporto* o di *contenitore merci*.
- (i) Un'illustrazione riproducibile, con dimensioni non più grandi di 21 cm x 30 cm, che mostri la struttura del *collo*.

- (j) Una descrizione del *sistema di gestione* applicabile come richiesto nel paragrafo 306.
- (k) Per i *colli* che devono essere utilizzati per la *spedizione* dopo lo stoccaggio, un programma di analisi degli scostamenti che descriva una procedura sistematica per una valutazione periodica delle modifiche delle regolamentazioni, dei cambiamenti nelle conoscenze tecniche e dei cambiamenti dello stato dei *modelli di collo* intervenuti durante lo stoccaggio.

**810** L'*autorità competente* deve emettere un certificato di *approvazione* attestante che il *modello* approvato soddisfa i requisiti dei *colli* di *Tipo B(U)* o dei *colli* di *Tipo C* e deve attribuire a quel *modello* un marchio di identificazione.

### **Approvazione dei modelli di collo di Tipo B(M)**

**811** Per ogni *modello* di *collo* di *Tipo B(M)*, incluso quelli per *materiale fissile* che sono anche soggetti ai paragrafi 814-816 e quelli per il *materiale radioattivo a bassa dispersione*, è richiesta un'*approvazione multilaterale*.

**812** Una richiesta di *approvazione* di un *modello* di *collo* di *Tipo B(M)* deve comprendere, in aggiunta alle informazioni richieste al paragrafo 809 per i *colli* di *Tipo B(U)*:

- (a) Un elenco dei requisiti specificati nei paragrafi 639, 655-657 e 660-666 ai quali il *collo* non è conforme;
- (b) Ogni controllo operativo supplementare proposto da attuare nel corso del trasporto, non regolarmente previsto dalla Regolamentazione, ma che è necessario per garantire la sicurezza del *collo* o per compensare le non conformità elencate in (a);
- (c) Una dichiarazione relativa a una qualunque restrizione sul modo di trasporto e ogni procedura speciale di caricamento, trasporto, scarico o movimentazione;
- (d) Una dichiarazione sull'intervallo di condizioni ambientali (temperatura, insolazione) che si suppone possano essere incontrate durante il trasporto e che sono state prese in considerazione nel *modello*.

**813** L'*autorità competente* deve emettere un certificato di *approvazione* attestante che il *modello* approvato soddisfa i requisiti applicabili per i *colli* di *Tipo B(M)* e deve attribuire a quel *modello* un marchio di identificazione.

**Approvazione dei modelli di collo per contenere materiale fissile**

**814** Ogni *modello* di *collo* per *materiale fissile* che non è esente in accordo ad uno qualunque dei paragrafi 417(a)-(f), 674 e 675, richiede un'*approvazione multilaterale*.

**815** Una richiesta di *approvazione* deve contenere tutte le informazioni necessarie per dare assicurazione all'*autorità competente* che il *modello* soddisfa i requisiti del paragrafo 673, e una descrizione del *sistema di gestione* applicabile come richiesto nel paragrafo 306.

**816** L'*autorità competente* deve emettere un certificato di *approvazione* attestante che il *modello* approvato soddisfa i requisiti del paragrafo 673 e deve attribuire a quel *modello* un marchio di identificazione.

**APPROVAZIONE DEI LIMITI DI ATTIVITÀ ALTERNATIVI PER UNA CONSEGNA ESENTE DI STRUMENTI O ARTICOLI**

**817** Per i limiti di attività alternativi di una *consegna* esente di strumenti o articoli in accordo al paragrafo 403(b) è richiesta un'*approvazione multilaterale*. Una richiesta di *approvazione* deve contenere:

- (a) Una identificazione e una descrizione dettagliata dello strumento o dell'articolo, l'uso previsto e il(i) radionuclide(i) incorporato(i);
- (b) L'attività massima del(i) radionuclide(i) nello strumento o nell'articolo;
- (c) Il massimo *rateo di dose* esterno derivante dallo strumento o dall'articolo;
- (d) Lo stato fisico e la forma chimica del(i) radionuclide(i) contenuto(i) nello strumento o nell'articolo;
- (e) Dettagli della costruzione e il *modello* dello strumento o dell'articolo, con particolare riferimento al *contenimento* e schermaggio del radionuclide nelle condizioni regolari, normali e incidentali di trasporto;
- (f) Il *sistema di gestione* applicabile, incluso il collaudo di qualità e le procedure di verifica da applicare alle sorgenti radioattive, ai componenti e ai prodotti finiti per assicurare che non sia superata la massima attività specificata del *materiale radioattivo* o il massimo *rateo di dose* specificato per lo strumento o l'articolo e che gli strumenti o gli articoli siano costruiti in accordo alle specifiche del *modello*;
- (g) Il numero massimo di strumenti o articoli che si intende spedire per *consegna* e annualmente;



## APPROVAZIONE E REQUISITI AMMINISTRATIVI

- (h) Le valutazioni di dose in accordo ai principi e alle metodologie stabilite nei GSR Parte 3 [2], incluse le dosi individuali ai lavoratori del trasporto e ai membri del pubblico e, se appropriato, le dosi collettive derivanti dalle condizioni regolari, normali e incidentali di trasporto, basate su scenari di trasporto rappresentativi ai quali le *consegne* sono soggette.

**818** L'*autorità competente* deve emettere un certificato di *approvazione* attestante che il limite di attività alternativo approvato per una *consegna* esente di strumenti o articoli soddisfa i requisiti del paragrafo 403(b) e deve attribuire a quel certificato un marchio di identificazione.

### DISPOSIZIONI TRANSITORIE

**Colli che non richiedono l'approvazione dell'autorità competente del modello in accordo alle Edizioni 1985, 1985 (As Amended 1990), 1996, 1996 (Revised), 1996 (As Amended 2003), 2005, 2009 e 2012 della Regolamentazione**

**819** *Colli* che non richiedono l'*approvazione* dell'*autorità competente* del modello (*colli esenti, colli Tipo IP-1, Tipo IP-2, Tipo IP-3 e Tipo A*) devono soddisfare questa edizione della Regolamentazione in pieno, salvo che:

- (a) *Colli* che soddisfano i requisiti delle Edizioni 1985 o 1985 (As Amended 1990) della Regolamentazione:
- (i) Possono continuare ad essere trasportati a condizione che siano stati preparati per il trasporto prima del 31 Dicembre 2003 e che siano soggetti ai requisiti del paragrafo 822, se applicabile; oppure
  - (ii) Possono continuare ad essere usati, a condizione che siano soddisfatte tutte le seguenti condizioni:
    - (1) Essi non siano stati progettati per contenere esafluoruro di uranio.
    - (2) Siano applicati i pertinenti requisiti del paragrafo 306 di questa edizione della Regolamentazione.
    - (3) Siano applicati i limiti di attività e la classificazione di cui alla Sezione IV di questa edizione della Regolamentazione.
    - (4) Siano applicati i requisiti e i controlli per il trasporto di cui alla Sezione V di questa edizione della Regolamentazione.
    - (5) L'*imballaggio* non sia stato fabbricato o modificato dopo il 31 Dicembre 2003.
- (b) *Colli* che soddisfano i requisiti delle Edizioni 1996, 1996 (Revised), 1996 (As Amended 2003), 2005, 2009 o 2012 della Regolamentazione:

## SEZIONE VIII

- (i) Possono continuare ad essere trasportati a condizione che siano stati preparati per il trasporto prima del 31 Dicembre 2025 e che siano soggetti ai requisiti del paragrafo 822, se applicabile; oppure
- (ii) Possono continuare ad essere usati, purché siano soddisfatte tutte le seguenti condizioni:
  - (1) Siano applicati i pertinenti requisiti del paragrafo 306 di questa edizione della Regolamentazione.
  - (2) Siano applicati i limiti di attività e la classificazione di cui alla Sezione IV di questa edizione della Regolamentazione.
  - (3) Siano applicati i requisiti e i controlli per il trasporto di cui alla Sezione V di questa edizione della Regolamentazione; e
  - (4) L'*imballaggio* non sia stato fabbricato o modificato dopo il 31 Dicembre 2025.

### **Colli approvati sulla base delle Edizioni 1985, 1985 (As Amended 1990), 1996, 1996 (Revised), 1996 (As Amended 2003), 2005, 2009 e 2012 della Regolamentazione**

**820** *Colli* che richiedono l'*approvazione* dell'*autorità competente* del *modello* devono soddisfare integralmente questa edizione della Regolamentazione salvo che:

- (a) Gli *imballaggi* che siano stati fabbricati secondo un *modello di collo* approvato dall'*autorità competente* sulla base delle disposizioni delle Edizioni 1985 o 1985 (As Amended 1990) della Regolamentazione possono continuare ad essere utilizzati purché siano soddisfatte tutte le seguenti condizioni:
  - (i) Il *modello di collo* sia soggetto ad *approvazione multilaterale*.
  - (ii) Siano applicati i pertinenti requisiti del paragrafo 306 di questa edizione della Regolamentazione.
  - (iii) Siano applicati i limiti di attività e la classificazione di cui alla Sezione IV di questa edizione della Regolamentazione.
  - (iv) Siano applicati i requisiti e i controlli per il trasporto di cui alla Sezione V di questa edizione della Regolamentazione.
  - (v) Sia soddisfatto il requisito del paragrafo 683 per un *collo* contenente *materiale fissile* e trasportato per via aerea.
- (b) Gli *imballaggi* che siano stati fabbricati secondo un *modello di collo* approvato dall'*autorità competente* sulla base delle disposizioni delle Edizioni 1996, 1996 (Revised), 1996 (As Amended 2003), 2005, 2009 e 2012 della Regolamentazione possono continuare ad essere utilizzati purché siano soddisfatte tutte le seguenti condizioni:

## APPROVAZIONE E REQUISITI AMMINISTRATIVI

- (i) Il *modello di collo* sia soggetto ad *approvazione multilaterale* dopo il 31 Dicembre 2025.
- (ii) Siano applicati i pertinenti requisiti del paragrafo 306 di questa edizione della Regolamentazione.
- (iii) Siano applicati i limiti di attività e la restrizione sui materiali di cui alla Sezione IV di questa edizione della Regolamentazione.
- (iv) Siano applicati i requisiti e i controlli per il trasporto di cui alla Sezione V di questa edizione della Regolamentazione.

**821** Non è consentita alcuna nuova fabbricazione di *imballaggi* di un *modello di collo* che soddisfa le disposizioni delle Edizioni 1985 e 1985 (As Amended 1990) della Regolamentazione.

**821A** Non è consentita alcuna nuova fabbricazione di *imballaggi* di un *modello di collo* che soddisfa le disposizioni delle Edizioni 1996, 1996 (Revised), 1996 (As Amended 2003), 2005, 2009, e 2012 della Regolamentazione dopo il 31 Dicembre 2028.

### **Colli esentati dai requisiti per il materiale fissile in accordo alla Edizione 2009 della Regolamentazione**

**822** *Colli* contenenti *materiale fissile* che è esentato dalla classificazione come "FISSILE" in accordo al paragrafo 417(a) (i) o (iii) dell'Edizione 2009 della Regolamentazione preparati per il trasporto prima del 31 Dicembre 2014 possono continuare ad essere trasportati e possono continuare ad essere classificati come non fissili o fissili esenti a condizione che siano applicati al *mezzo di trasporto* i limiti per la *consegna* della Tabella 4 dell'Edizione 2009 della Regolamentazione. La *consegna* deve essere trasportata in *uso esclusivo*.

## SEZIONE VIII

### **Materiale radioattivo sotto forma speciale approvato sulla base delle Edizioni 1985, 1985 (As Amended 1990), 1996, 1996 (Revised), 1996 (As Amended 2003), 2005, 2009 e 2012 della Regolamentazione**

**823** Il *materiale radioattivo sotto forma speciale* fabbricato secondo un *modello* che ha ricevuto un'*approvazione unilaterale* da parte dell'*autorità competente* sulla base delle Edizioni 1985, 1985 (As Amended 1990), 1996, 1996 (Revised), 1996 (As Amended 2003), 2005, 2009, e 2012 della Regolamentazione può continuare a essere usato quando sia in conformità con il *sistema di gestione* obbligatorio in accordo ai requisiti applicabili del paragrafo 306. Non è consentita alcuna nuova fabbricazione di *materiale radioattivo sotto forma speciale* per un *modello* che ha ricevuto un'*approvazione unilaterale* da parte dell'*autorità competente* sulla base delle Edizioni 1985 o 1985 (As Amended 1990) della Regolamentazione. Non è consentita alcuna nuova fabbricazione di *materiale radioattivo sotto forma speciale* per un *modello* che ha ricevuto un'*approvazione unilaterale* da parte dell'*autorità competente* sulla base delle Edizioni 1996, 1996 (Revised), 1996 (As Amended 2003), 2005, 2009 e 2012 della Regolamentazione dopo il 31 Dicembre 2025.

### **NOTIFICA E REGISTRAZIONE DEI NUMERI DI SERIE**

**824** L'*autorità competente* deve essere informata del numero di serie di ciascun *imballaggio* fabbricato secondo un *modello* approvato in accordo ai paragrafi 808, 811, 814 e 820.

### **APPROVAZIONE DELLE SPEDIZIONI**

**825** Un'*approvazione multilaterale* deve essere richiesta per:

- (a) La *spedizione* di *colli* di *Tipo B(M)* non conformi con i requisiti del paragrafo 639 o progettati per permettere lo sfiato discontinuo controllato.
- (b) La *spedizione* di *colli* di *Tipo B(M)* contenenti *materiale radioattivo* avente un'attività superiore a 3000  $A_1$  o 3000  $A_2$ , secondo i casi, o 1000 TBq qualunque sia il valore più basso.
- (c) La *spedizione* di *colli* contenenti *materiale fissile* se la somma dei *CSI* dei *colli* in un singolo *contenitore merci* o in un singolo *mezzo di trasporto* supera 50. Da questo requisito devono essere escluse le *spedizioni* effettuate con *navi* per via marittima, quando la somma dei *CSI* non supera 50 in ogni stiva, compartimento o *area definita del ponte* e sia rispettata la distanza di 6 m tra gruppi di *colli* o *sovrimballaggi* come stabilito nella Tabella 11.
- (d) *Programmi di protezione dalle radiazioni* per *spedizioni* con *navi* ad uso specifico, in accordo al paragrafo 576(a).
- (e) La *spedizione* di *SCO-III*.

## APPROVAZIONE E REQUISITI AMMINISTRATIVI

**826** Un'*autorità competente* può autorizzare il trasporto *nel o attraverso* il proprio paese, senza *approvazione* della *spedizione*, attraverso una specifica disposizione nella sua *approvazione* del *modello*.

**827** Una richiesta di *approvazione* di *spedizione* deve contenere:

- (a) Il periodo di tempo, relativo alla *spedizione*, per il quale è richiesta l'*approvazione*;
- (b) I *contenuti radioattivi* effettivi, i modi di trasporto previsti, il tipo di *mezzo di trasporto* e l'itinerario probabile o previsto;
- (c) I dettagli di come vengono messe in atto le precauzioni e i controlli amministrativi od operativi, previsti nei certificati di *approvazione* del *modello di collo*, se applicabile, emessi in accordo ai paragrafi 810, 813 e 816.

**827A** Una richiesta di *approvazione* di *spedizioni* di *SCO-III* deve contenere:

- (a) Una dichiarazione dei motivi e delle ragioni per le quali la *consegna* è considerata *SCO-III*.
- (b) La giustificazione per la scelta di *SCO-III* con la dimostrazione che:
  - (i) Allo stato attuale non esiste un *imballaggio* adatto;
  - (ii) Progettare e/o costruire un *imballaggio* o la segmentazione degli oggetti non è praticabile, tecnicamente o possibile economicamente;
  - (iii) Non esiste un'alternativa praticabile.
- (c) Una descrizione dettagliata dei *contenuti radioattivi* proposti con riferimento ai loro stati fisici e chimici e alla natura della radiazione emessa.
- (d) Una dichiarazione dettagliata del *modello* di *SCO-III*, compresi i disegni tecnici completi e le schede dei materiali e i metodi di fabbricazione.
- (e) Tutte le informazioni necessarie per soddisfare l'*autorità competente* che i requisiti del paragrafo 520(e) e i requisiti del paragrafo 522, se applicabile, sono soddisfatti.
- (f) Il programma di trasporto.
- (g) Una specifica del *sistema di gestione* applicabile come richiesto al paragrafo 306.

**828** A seguito dell'*approvazione* della *spedizione*, l'*autorità competente* deve emettere un certificato di *approvazione*.

**APPROVAZIONE PER SPEDIZIONI IN ACCORDO SPECIALE**

**829** Ogni *consegna* trasportata in *accordo speciale* deve avere un'*approvazione multilaterale*.

**830** Una richiesta di *approvazione di spedizioni in accordo speciale* deve comprendere tutte le informazioni necessarie per dare assicurazione all'*autorità competente* che il livello generale di sicurezza del trasporto è almeno equivalente a quello che si sarebbe ottenuto se tutti i requisiti applicabili della Regolamentazione fossero stati soddisfatti. La richiesta deve anche includere:

- (a) Una dichiarazione degli aspetti e delle ragioni per le quali la *spedizione* non può essere fatta in pieno accordo con i requisiti applicabili;
- (b) Una dichiarazione di qualunque speciale precauzione da prendere o degli speciali controlli amministrativi od operativi da impiegare durante il trasporto per compensare la non conformità ai requisiti applicabili.

**831** A seguito dell'*approvazione* delle *spedizioni in accordo speciale*, l'*autorità competente* deve emettere un certificato di *approvazione*.

**CERTIFICATI DI APPROVAZIONE DELL'AUTORITÀ COMPETENTE**

**Marchi di identificazione dell'autorità competente**

**832** Ad ogni certificato di *approvazione* emesso da un'*autorità competente* deve essere assegnato un marchio di identificazione. Il marchio deve essere del seguente tipo generalizzato:

VRI/Numero/Codice Tipo

- (a) Ad eccezione di quanto previsto nel paragrafo 833(b), VRI rappresenta il codice di identificazione internazionale di registrazione del *veicolo* del paese che emette il certificato.
- (b) Il numero deve essere assegnato dall'*autorità competente* e deve essere unico e specifico in relazione al particolare *modello*, *spedizione* o limite di attività alternativo per *consegna* esente. Il marchio di identificazione di *approvazione* della *spedizione* deve essere chiaramente correlato con il marchio di identificazione di approvazione del *modello*.
- (c) I seguenti tipi di codice devono essere usati nell'ordine elencato per identificare i tipi di certificati di *approvazione* emessi:

## APPROVAZIONE E REQUISITI AMMINISTRATIVI

AF	<i>Modello di collo di Tipo A per materiale fissile</i>
B(U)	<i>Modello di collo di Tipo B(U) (B(U)F se per materiale fissile)</i>
B(M)	<i>Modello di collo di Tipo B(M) (B(M)F se per materiale fissile)</i>
C	<i>Modello di collo di Tipo C (CF se per materiale fissile)</i>
IF	<i>Modello di collo industriale per materiale fissile</i>
S	<i>Materiale radioattivo sotto forma speciale</i>
LD	<i>Materiale radioattivo a bassa dispersione</i>
FE	<i>Materiale fissile conforme con i requisiti del paragrafo 606</i>
T	<i>Spedizione</i>
X	<i>Accordo speciale</i>
AL	<i>Limiti di attività alternativi per una consegna esente di strumenti o articoli</i>

Nel caso di *modelli di collo* per esafluoruro di uranio non fissile o fissile esente, dove nessuno dei precedenti codici risulta applicabile, devono essere usati i seguenti tipi di codice:

H(U)	<i>Approvazione unilaterale</i>
H(M)	<i>Approvazione multilaterale.</i>

**833** Questi marchi di identificazione devono essere applicati come segue:

- (a) Ogni certificato e ogni *collo* devono recare l'appropriato marchio di identificazione comprendente i simboli indicati al paragrafo 832(a)-(c), ad eccezione che per i *colli*, per i quali solamente i tipi di codice applicabili al *modello* devono apparire dopo la seconda barra obliqua, cioè, la "T" o la "X" non devono apparire nel marchio di identificazione sul *collo*. Quando l'*approvazione* del *modello* e l'*approvazione* della *spedizione* sono combinate, non è necessario ripetere i tipi di codice applicabili. Per esempio:

- A/132/B(M)F: Un *modello di collo* di Tipo B(M) approvato per *materiale fissile*, che richiede un'*approvazione multilaterale*, al quale l'*autorità competente* dell'Austria ha attribuito il numero di *modello* 132 (deve essere riportato sia sul *collo* sia sul certificato di *approvazione* di *modello di collo*)
- A/132/B(M)FT: L'*approvazione* della *spedizione* emessa per un *collo* recante il marchio di identificazione sopra descritto (deve essere riportato solo sul certificato)
- A/137/X: Un'*approvazione* di un *accordo speciale* emesso dall'*autorità competente* dell'Austria, e al quale è attribuito il numero 137 (deve essere riportato solo sul certificato)
- A/139/IF: Un *modello di collo* industriale per *materiale fissile* approvato dall'*autorità competente* dell'Austria, e al quale è stato

## SEZIONE VIII

attribuito il numero di *modello di collo* 139 (deve essere riportato sia sul *collo* sia sul certificato di *approvazione di modello di collo*)

A/145/H(U): Un *modello di collo* per esafluoruro di uranio fissile esente approvato dall'*autorità competente* dell'Austria, al quale è stato attribuito il numero di *modello di collo* 145 (deve essere riportato sia sul *collo* sia sul certificato di *approvazione di modello di collo*)

- (b) Quando l'*approvazione multilaterale* è effettuata mediante convalida in accordo al paragrafo 840, deve essere utilizzato solo il marchio di identificazione attribuito dal paese di origine del *modello* o della *spedizione*. Quando l'*approvazione multilaterale* è effettuata mediante l'emissione di certificati da parte dei successivi paesi, ciascun certificato deve riportare l'appropriato marchio di identificazione e il *collo* il cui *modello* era stato approvato deve riportare tutti gli appropriati marchi di identificazione.

Per esempio:

A/132/B(M)F  
CH/28/B(M)F

sarebbe il marchio di identificazione di un *collo* approvato in origine dall'Austria e successivamente approvato, con un certificato separato, dalla Svizzera. Ulteriori marchi di identificazione devono essere elencati in modo analogo sul *collo*.

- (c) La revisione di un certificato deve essere indicata da un'espressione in parentesi dopo il marchio di identificazione sul certificato. Per esempio A/132/B(M)F (Rev.2), sta a indicare la revisione 2 del certificato di approvazione di *modello di collo* austriaco; o A/132/B(M)F (Rev.0) sta a indicare la prima emissione del certificato di *approvazione di modello di collo* austriaco. Per la prima emissione, la dicitura in parentesi è facoltativa e altri termini quali "prima emissione" possono ugualmente essere utilizzati al posto di "Rev. 0". I numeri di revisione di un certificato possono essere attribuiti solo dal paese che ha emesso in origine il certificato di *approvazione*.
- (d) Simboli supplementari (che possono essere necessari per requisiti nazionali) possono essere aggiunti entro parentesi alla fine del marchio di identificazione, per esempio, A/132/B(M)F (SP503).
- (e) Non è necessario modificare il marchio di identificazione sull'*imballaggio* ogni volta che un certificato di *modello* viene revisionato. Tali modifiche della marcatura sono richieste solamente in quei casi dove la revisione del



certificato di un *modello di collo* comporta un cambiamento delle lettere dei tipi di codice del *modello di collo* dopo la seconda barra obliqua.

### CONTENUTI DEI CERTIFICATI DI APPROVAZIONE

#### Certificati di approvazione per materiale radioattivo sotto forma speciale e materiale radioattivo a bassa dispersione

**834** Ogni certificato di *approvazione* emesso da un'*autorità competente* per *materiale radioattivo sotto forma speciale* o per *materiale radioattivo a bassa dispersione* deve contenere le seguenti informazioni:

- (a) Il tipo di certificato;
- (b) Il marchio di identificazione dell'*autorità competente*;
- (c) La data di emissione e la data di scadenza;
- (d) L'elenco delle regolamentazioni nazionali e internazionali applicabili, specificando l'edizione della "Regolamentazione IAEA per il trasporto in sicurezza del materiale radioattivo" in base alla quale il *materiale radioattivo sotto forma speciale* o il *materiale radioattivo a bassa dispersione* è approvato;
- (e) L'identificazione del *materiale radioattivo sotto forma speciale* o del *materiale radioattivo a bassa dispersione*;
- (f) Una descrizione del *materiale radioattivo sotto forma speciale* o del *materiale radioattivo a bassa dispersione*;
- (g) Le specifiche del *modello* per il *materiale radioattivo sotto forma speciale* o per il *materiale radioattivo a bassa dispersione*, che possono comprendere il riferimento ai disegni;
- (h) Una descrizione dei *contenuti radioattivi* che comprende le relative attività e che può comprendere lo stato fisico e la forma chimica;
- (i) Una descrizione del *sistema di gestione* applicabile come richiesto nel paragrafo 306;
- (j) Riferimento alle informazioni fornite dal richiedente relative alle specifiche misure da prendere prima della *spedizione*;
- (k) Riferimento all'identità del richiedente, se ritenuto appropriato dall'*autorità competente*;
- (l) Firma e generalità del funzionario che emette il certificato.

## SEZIONE VIII

### **Certificati di approvazione per materiale esentato dalla classificazione fissile**

**835** Ogni certificato di *approvazione* emesso dall'*autorità competente* per materiale esentato dalla classificazione come "FISSILE" deve contenere le seguenti informazioni:

- (a) Il tipo di certificato;
- (b) Il marchio di identificazione dell'*autorità competente*;
- (c) La data di emissione e la data di scadenza;
- (d) L'elenco delle regolamentazioni nazionali e internazionali applicabili, specificando l'edizione della "Regolamentazione IAEA per il trasporto in sicurezza del materiale radioattivo" in base alla quale l'esenzione è approvata;
- (e) Una descrizione del materiale esente;
- (f) Descrizione delle restrizioni per il materiale esente;
- (g) Una descrizione del *sistema di gestione* applicabile, come richiesto nel paragrafo 306;
- (h) Riferimento alle informazioni fornite dal richiedente relative alle specifiche misure da prendere prima della *spedizione*;
- (i) Riferimento all'identità del richiedente, se ritenuto opportuno dall'*autorità competente*;
- (j) Firma e generalità del funzionario che emette il certificato;
- (k) Riferimento alla documentazione che dimostra la non conformità con il paragrafo 606.

### **Certificati di approvazione per accordo speciale**

**836** Ogni certificato di *approvazione* emesso da un'*autorità competente* per un *accordo speciale* deve contenere le seguenti informazioni:

- (a) Il tipo di certificato.
- (b) Il marchio di identificazione dell'*autorità competente*.
- (c) La data di emissione e la data di scadenza.
- (d) Il(I) modo(i) di trasporto.
- (e) Ogni restrizione sui modi di trasporto, sul tipo di *mezzo di trasporto*, *contenitore merci* e ogni istruzione necessaria sull'itinerario.

## APPROVAZIONE E REQUISITI AMMINISTRATIVI

- (f) L'elenco delle regolamentazioni nazionali e internazionali applicabili, specificando l'edizione della "Regolamentazione IAEA per il trasporto in sicurezza del materiale radioattivo" in base alla quale l'*accordo speciale* è approvato.
- (g) La seguente dichiarazione: "Il presente certificato non dispensa lo *speditore* dall'osservare ogni prescrizione stabilita dal governo di qualunque paese *attraverso o nel* quale il *collo* sarà trasportato".
- (h) Riferimenti a certificati per *contenuti radioattivi* alternativi, alla convalida di un'altra *autorità competente*, o a dati tecnici o informazioni aggiuntive, come ritenuto appropriato dall'*autorità competente*.
- (i) La descrizione dell'*imballaggio* con riferimento ai disegni o a una descrizione del *modello*. Se ritenuto appropriato dall'*autorità competente* dovrebbe anche essere fornita un'illustrazione riproducibile, non più grande di 21 cm x 30 cm, che mostri la composizione del *collo* accompagnata da una breve descrizione dell'*imballaggio*, comprendente l'indicazione dei materiali di fabbricazione, della massa lorda, delle dimensioni generali esterne e dell'aspetto.
- (j) Una descrizione dei *contenuti radioattivi* autorizzati, comprendente ogni restrizione sui *contenuti radioattivi*, qualora esse non siano evidenti dalla natura dell'*imballaggio*. Questa descrizione deve includere lo stato fisico e la forma chimica, le relative attività (incluse quelle dei diversi isotopi, se necessario), la massa in grammi (per il *materiale fissile* o per ogni *nucleide fissile* come appropriato) e se l'*accordo speciale* riguarda il *materiale radioattivo sotto forma speciale*, il *materiale radioattivo a bassa dispersione* o il *materiale fissile* esente secondo il paragrafo 417(f), per quanto applicabile.
- (k) In aggiunta, per *colli* contenenti *materiale fissile*:
  - (i) Una descrizione dettagliata dei *contenuti radioattivi* autorizzati;
  - (ii) Il valore del *CSI*;
  - (iii) Riferimenti a documentazione che dimostri la sicurezza per la criticità del *collo*;
  - (iv) Qualunque speciale dispositivo sulla base del quale è stata assunta l'assenza di acqua in certi spazi vuoti per la valutazione della criticità;
  - (v) Qualunque ipotesi (basata sul paragrafo 677(b)) di cambiamento nella moltiplicazione neutronica assunta per la valutazione della criticità sulla base dei dati di irraggiamento effettivi;
  - (vi) L'intervallo di temperatura ambiente per il quale l'*accordo speciale* è stato approvato.

## SEZIONE VIII

- (l) Un elenco dettagliato dei controlli operativi supplementari prescritti per la preparazione, il caricamento, il trasporto, lo scarico e la movimentazione della *consegna*, comprendente le disposizioni speciali di stivaggio per un sicuro smaltimento del calore.
- (m) Le ragioni per l'*accordo speciale*, se ritenuto appropriato dall'*autorità competente*.
- (n) La descrizione delle misure compensative da attuare, essendo la *spedizione in accordo speciale*.
- (o) Il riferimento alle informazioni fornite dal richiedente relative all'uso dell'*imballaggio* o le misure specifiche da mettere in atto prima della *spedizione*.
- (p) Una dichiarazione riguardante le condizioni ambientali assunte per le finalità del *modello*, se queste non sono conformi a quelle indicate ai paragrafi 656, 657 e 666, per quanto applicabili.
- (q) Le misure da mettere in atto in caso di emergenza, giudicate necessarie dall'*autorità competente*.
- (r) Una descrizione del *sistema di gestione* applicabile come richiesto nel paragrafo 306.
- (s) Riferimento all'identità del richiedente e all'identità del *trasportatore*, se ritenuto appropriato dall'*autorità competente*.
- (t) Firma e generalità del funzionario che emette il certificato.

### Certificati di approvazione per le spedizioni

**837** Ogni certificato di *approvazione* per una *spedizione* emesso da un'*autorità competente* deve contenere le seguenti informazioni:

- (a) Il tipo di certificato.
- (b) Il(I) marchio(i) di identificazione dell'*autorità competente*.
- (c) La data di emissione e la data di scadenza.
- (d) L'elenco delle regolamentazioni nazionali e internazionali applicabili, specificando l'edizione della "Regolamentazione IAEA per il trasporto in sicurezza del materiale radioattivo" in base alla quale la *spedizione* è approvata.
- (e) Ogni restrizione sui modi di trasporto, sul tipo di *mezzo di trasporto*, *contenitore merci* e ogni istruzione necessaria sull'itinerario.

## APPROVAZIONE E REQUISITI AMMINISTRATIVI

- (f) La seguente dichiarazione: “Il presente certificato non dispensa lo *speditore* dall’osservare ogni prescrizione stabilita dal governo di qualunque paese *attraverso o nel* quale il *collo* sarà trasportato.”
- (g) L’elenco dettagliato dei controlli operativi supplementari prescritti per la preparazione, il caricamento, il trasporto, lo scarico e la movimentazione della *consegna*, comprendente le disposizioni speciali di stivaggio per un sicuro smaltimento del calore o il mantenimento della sicurezza di criticità.
- (h) Il riferimento alle informazioni fornite dal richiedente e relative alle specifiche misure da prendere prima della *spedizione*.
- (i) Il riferimento al(i) certificato(i) di *approvazione* del *modello* applicabile(i).
- (j) Una descrizione degli effettivi *contenuti radioattivi*, comprendente ogni restrizione sui *contenuti radioattivi*, qualora esse non siano evidenti dalla natura dell’*imballaggio*. Questa descrizione deve includere lo stato fisico e la forma chimica, le relative attività totali (incluse quelle dei diversi isotopi, se necessario), la massa in grammi (per il *materiale fissile* o per ogni *nuclide fissile*, come appropriato) e se la *spedizione* è di *materiale radioattivo sotto forma speciale*, di *materiale radioattivo a bassa dispersione* o di *materiale fissile* esente secondo il paragrafo 417(f), per quanto applicabile.
- (k) Le misure da mettere in atto in caso di emergenza, ritenute necessarie dall’*autorità competente*.
- (l) Una descrizione del *sistema di gestione* applicabile, come richiesto nel paragrafo 306.
- (m) Riferimento all’identità del richiedente, se ritenuto appropriato dall’*autorità competente*.
- (n) Firma e generalità del funzionario che emette il certificato.

### Certificati di approvazione per i modelli di collo

**838** Ogni certificato di *approvazione* del *modello* di un *collo* emesso da un’*autorità competente* deve contenere le seguenti informazioni:

- (a) Il tipo di certificato.
- (b) Il marchio di identificazione dell’*autorità competente*.
- (c) La data di emissione e la data di scadenza.
- (d) Ogni restrizione sui modi di trasporto, se appropriato.

## SEZIONE VIII

- (e) L'elenco delle regolamentazioni nazionali e internazionali applicabili, specificando l'edizione della "Regolamentazione IAEA per il Trasporto in Sicurezza del Materiale Radioattivo" in base alla quale il *modello* è approvato.
- (f) La seguente dichiarazione: "Il presente certificato non dispensa lo *speditore* dall'osservare ogni prescrizione stabilita dal governo di qualunque paese *attraverso o nel* quale il *collo* sarà trasportato."
- (g) Riferimenti a certificati per *contenuti radioattivi* alternativi, alla convalida di un'altra *autorità competente* o a dati tecnici o informazioni aggiuntive, come ritenuto appropriato dall'*autorità competente*.
- (h) Una dichiarazione che autorizza la *spedizione*, quando l'*approvazione* della *spedizione* è richiesta in accordo al paragrafo 825, se ritenuto appropriato.
- (i) Identificazione dell'*imballaggio*.
- (j) La descrizione dell'*imballaggio* con riferimento ai disegni o alla descrizione del *modello*. Se ritenuto appropriato dall'*autorità competente* dovrebbe anche essere fornita un'illustrazione riproducibile, non più grande di 21 cm x 30 cm, che mostri la composizione del *collo* accompagnata da una breve descrizione dell'*imballaggio*, comprendente l'indicazione dei materiali di fabbricazione, della massa lorda, delle dimensioni generali esterne e dell'aspetto.
- (k) Descrizione del *modello* con riferimento ai disegni.
- (l) Una descrizione dei *contenuti radioattivi* autorizzati, comprendente ogni restrizione sui *contenuti radioattivi*, qualora esse non siano evidenti dalla natura dell'*imballaggio*. Questa descrizione deve includere lo stato fisico e la forma chimica, le relative attività (incluse quelle dei diversi isotopi, se necessario), la massa in grammi (per il *materiale fissile*, la massa totale dei *nuclidi fissili* o la massa per ogni *nuclide fissile*, come appropriato) e se il *modello di collo* è per *materiale radioattivo sotto forma speciale*, per *materiale radioattivo a bassa dispersione* o per *materiale fissile* esente in accordo al paragrafo 417(f), se applicabile.
- (m) Una descrizione del *sistema di contenimento*.
- (n) Per *modelli di collo* contenenti *materiale fissile* che richiedono l'*approvazione multilaterale* del *modello di collo* in accordo al paragrafo 814 :
  - (i) Una descrizione dettagliata dei *contenuti radioattivi* autorizzati;
  - (ii) Una descrizione del *sistema di confinamento*;
  - (iii) Il valore del *CSI*;

## APPROVAZIONE E REQUISITI AMMINISTRATIVI

- (iv) Riferimenti a documentazione che dimostri la sicurezza per la criticità del *collo*;
  - (v) Qualunque speciale dispositivo sulla base del quale è stata assunta l'assenza di acqua in certi spazi vuoti per la valutazione della criticità;
  - (vi) Qualunque ipotesi (basata sul paragrafo 677(b)) di cambiamento nella moltiplicazione neutronica assunta per la valutazione della criticità sulla base dei dati di irraggiamento effettivi;
  - (vii) L'intervallo di temperatura ambiente per il quale il *modello di collo* è stato approvato.
- 
- (o) Per i *colli* di *Tipo B(M)*, una dichiarazione che specifichi quelle prescrizioni dei paragrafi 639, 655-657 e 660-666 alle quali il *collo* non è conforme e ogni informazione complementare che può essere utile ad altre *autorità competenti*.
  - (p) Per i *modelli* di *collo* soggetti al paragrafo 820, una dichiarazione che specifichi i requisiti dell'attuale Regolamentazione ai quali il *collo* non è conforme.
  - (q) Per i *colli* contenenti più di 0,1 kg di esafluoruro di uranio, una descrizione che specifichi quali prescrizioni del paragrafo 634 si applicano, se del caso, e ogni informazione complementare che può essere utile ad altre *autorità competenti*.
  - (r) L'elenco dettagliato dei controlli operativi supplementari prescritti per la preparazione, il caricamento, il trasporto, lo scarico e la movimentazione della *consegna*, comprendente le disposizioni speciali di stivaggio per un sicuro smaltimento del calore.
  - (s) Il riferimento alle informazioni fornite dal richiedente relative all'uso dell'*imballaggio* o le misure specifiche da prendere prima della *spedizione*.
  - (t) Una dichiarazione riguardante le condizioni ambientali assunte per le finalità del *modello*, se queste non sono conformi a quelle indicate nei paragrafi 656, 657 e 666, in quanto applicabili.
  - (u) Una descrizione del *sistema di gestione* applicabile, come richiesto nel paragrafo 306.
  - (v) Le misure da mettere in atto in caso di emergenza, giudicate necessarie dall'*autorità competente*.
  - (w) Riferimento all'identità del richiedente, se ritenuto appropriato dall'*autorità competente*.
  - (x) Firma e generalità del funzionario che emette il certificato.

**Certificati di approvazione per limiti di attività alternativi per una consegna esente di strumenti o articoli**

**839** Ogni certificato emesso da un'*autorità competente* per i limiti di attività alternativi per una *consegna* esente di strumenti o articoli in accordo al paragrafo 818 deve contenere le seguenti informazioni:

- (a) Il tipo di certificato;
- (b) Il marchio di identificazione dell'*autorità competente*;
- (c) La data di emissione e la data di scadenza;
- (d) L'elenco delle regolamentazioni nazionali e internazionali applicabili, specificando l'edizione della "Regolamentazione IAEA per il Trasporto in Sicurezza del Materiale Radioattivo" in base alla quale l'esenzione è approvata;
- (e) L'identificazione dello strumento o dell'articolo;
- (f) Una descrizione dello strumento o dell'articolo;
- (g) Caratteristiche del *modello* per lo strumento o per l'articolo;
- (h) Una descrizione del(i) radionuclide(i) e del(i) limite(i) di attività alternativi approvati per *consegna(e)* esente(i) dello(gli) strumento(i) o dell'(gli) articolo(i);
- (i) Riferimento a documentazione che dimostri la conformità al paragrafo 403(b);
- (j) Riferimento all'identità del richiedente, se ritenuto appropriato dall'*autorità competente*;
- (k) Firma e generalità del funzionario che emette il certificato.

**CONVALIDA DEI CERTIFICATI**

**840** L'*approvazione multilaterale* può essere fatta tramite una convalida del certificato originale emesso dall'*autorità competente* del paese di origine del *modello* o della *spedizione*. Tale convalida può prendere la forma di un'approvazione del certificato originale o l'emissione di un'approvazione separata, annesso, supplemento, etc., da parte dell'*autorità competente* del paese *attraverso o nel quale* la *spedizione* è effettuata.



## RIFERIMENTI

I riferimenti sono relativi alle edizioni vigenti al momento della pubblicazione della Regolamentazione. Edizioni più recenti, che li sostituiscono, possono essere adottate nella legislazione nazionale.

- [1 ] EUROPEAN ATOMIC ENERGY COMMUNITY, FOOD AND AGRICULTURE ORGANIZATION OF THE UNITED NATIONS, INTERNATIONAL ATOMIC ENERGY AGENCY, INTERNATIONAL LABOUR ORGANIZATION, INTERNATIONAL MARITIME ORGANIZATION, OECD NUCLEAR ENERGY AGENCY, PAN AMERICAN HEALTH ORGANIZATION, UNITED NATIONS ENVIRONMENT PROGRAMME, WORLD HEALTH ORGANIZATION, Fundamental Safety Principles, IAEA Safety Standards Series No. SF-1, IAEA, Vienna (2006).
- [2 ] EUROPEAN COMMISSION, FOOD AND AGRICULTURE ORGANIZATION OF THE UNITED NATIONS, INTERNATIONAL ATOMIC ENERGY AGENCY, INTERNATIONAL LABOUR ORGANIZATION, OECD NUCLEAR ENERGY AGENCY, PAN AMERICAN HEALTH ORGANIZATION, UNITED NATIONS ENVIRONMENT PROGRAMME, WORLD HEALTH ORGANIZATION Radiation Protection and Safety of Radiation Sources: International Basic Safety Standards, IAEA Safety Standards Series No. GSR Part 3, IAEA, Vienna (2014).
- [3 ] INTERNATIONAL ATOMIC ENERGY AGENCY, Governmental, Legal and Regulatory Framework for Safety, IAEA Safety Standards Series No. GSR Part 1 (Rev. 1), IAEA, Vienna (2016).
- [4 ] INTERNATIONAL ATOMIC ENERGY AGENCY, Leadership and Management for Safety, IAEA Safety Standards Series No. GSR Part 2, IAEA, Vienna (2016).

- [5 ] INTERNATIONAL ATOMIC ENERGY AGENCY, Advisory Material for the IAEA Regulations for the Safe Transport of Radioactive Material (2012 Edition), IAEA Safety Standards Series No. SSG-26, IAEA, Vienna (2014). (A revision of this publication is in preparation.)
- [6 ] INTERNATIONAL ATOMIC ENERGY AGENCY, Planning and Preparing for Emergency Response to Transport Accidents Involving Radioactive Material, IAEA Safety Standards Series No. TS-G-1.2 (ST-3), IAEA, Vienna (2002).  
(A revision of this publication is in preparation.)
- [7 ] INTERNATIONAL ATOMIC ENERGY AGENCY, Compliance Assurance for the Safe Transport of Radioactive Material, IAEA Safety Standards Series No. TS-G-1.5, IAEA, Vienna (2009).
- [8 ] INTERNATIONAL ATOMIC ENERGY AGENCY, The Management System for the Safe Transport of Radioactive Material, IAEA Safety Standards Series No. TS-G-1.4, IAEA, Vienna (2008).
- [9 ] INTERNATIONAL ATOMIC ENERGY AGENCY, Radiation Protection Programmes for the Transport of Radioactive Material, IAEA Safety Standards Series No. TS-G-1.3, IAEA, Vienna (2007).
- [10 ] INTERNATIONAL ATOMIC ENERGY AGENCY, Schedules of Provisions of the IAEA Regulations for the Safe Transport of Radioactive Material (2012 Edition), IAEA Safety Standards Series No. SSG-33, IAEA, Vienna (2015). (A revision of this publication is in preparation.)
- [11 ] FOOD AND AGRICULTURE ORGANIZATION OF THE UNITED NATIONS, INTERNATIONAL ATOMIC ENERGY AGENCY, INTERNATIONAL CIVIL AVIATION ORGANIZATION, INTERNATIONAL LABOUR ORGANIZATION, INTERNATIONAL MARITIME ORGANIZATION, INTERPOL, OECD NUCLEAR ENERGY AGENCY, PAN AMERICAN HEALTH ORGANIZATION, PREPARATORY COMMISSION FOR THE COMPREHENSIVE NUCLEAR-TEST-BAN TREATY ORGANIZATION, UNITED NATIONS ENVIRONMENT PROGRAMME, UNITED NATIONS OFFICE FOR THE COORDINATION OF HUMANITARIAN AFFAIRS, WORLD HEALTH ORGANIZATION, WORLD METEOROLOGICAL ORGANIZATION, Preparedness and Response for a Nuclear or Radiological Emergency, IAEA Safety Standards Series No. GSR Part 7, IAEA, Vienna (2015).
- [12 ] FOOD AND AGRICULTURE ORGANIZATION OF THE UNITED NATIONS, INTERNATIONAL ATOMIC ENERGY AGENCY, INTERNATIONAL LABOUR OFFICE, PAN AMERICAN HEALTH ORGANIZATION, WORLD HEALTH ORGANIZATION, Criteria for

Use in Preparedness and Response for a Nuclear or Radiological Emergency, IAEA Safety Standards Series No. GSG-2, IAEA, Vienna (2011).

- [13 ] FOOD AND AGRICULTURE ORGANIZATION OF THE UNITED NATIONS, INTERNATIONAL ATOMIC ENERGY AGENCY, INTERNATIONAL LABOUR OFFICE, PAN AMERICAN HEALTH ORGANIZATION, UNITED NATIONS OFFICE FOR THE COORDINATION OF HUMANITARIAN AFFAIRS, WORLD HEALTH ORGANIZATION, Arrangements for Preparedness for a Nuclear or Radiological Emergency, IAEA Safety Standards Series No. GS-G-2.1, IAEA, Vienna (2007).
- [14 ] FOOD AND AGRICULTURE ORGANIZATION OF THE UNITED NATIONS, INTERNATIONAL ATOMIC ENERGY AGENCY, INTERNATIONAL CIVIL AVIATION ORGANIZATION, INTERNATIONAL LABOUR OFFICE, INTERNATIONAL MARITIME ORGANIZATION, INTERPOL, UNITED NATIONS OFFICE FOR THE COORDINATION OF HUMANITARIAN AFFAIRS, WORLD HEALTH ORGANIZATION, WORLD METEOROLOGICAL ORGANIZATION, Arrangements for the Termination of a Nuclear or Radiological Emergency, IAEA Safety Standards Series No. GSG-11, IAEA, Vienna (2018).
- [15 ] INTERNATIONAL MARITIME ORGANIZATION, International Maritime Dangerous Goods (IMDG) Code, IMO, London (2014).
- [16 ] INTERNATIONAL ORGANIZATION FOR STANDARDIZATION, Radiation Protection — Sealed Radioactive Sources — Leakage Test Methods, ISO 9978:1992, ISO, Geneva (1992).
- [17 ] UNITED NATIONS, Recommendations on the Transport of Dangerous Goods, Model Regulations, ST/SG/AC.10/1/Rev.19, 2 vols, UN, New York and Geneva (2015).
- [18 ] INTERNATIONAL ORGANIZATION FOR STANDARDIZATION, Series 1 Freight Containers — Specifications and Testing — Part 1: General Cargo Containers for General Purposes, ISO 1496-1:1990, ISO, Geneva (1990); and subsequent Amendments 1:1993, 2:1998, 3:2005, 4:2006, 5:2006 and ISO 1496-1:2013.
- [19 ] INTERNATIONAL ORGANIZATION FOR STANDARDIZATION, Nuclear Energy — Packaging of Uranium Hexafluoride (UF<sub>6</sub>) for Transport, ISO 7195:2005, ISO, Geneva (2005).
- [20 ] INTERNATIONAL ORGANIZATION FOR STANDARDIZATION, Radiological Protection — Sealed Radioactive Sources — General Requirements and Classification, ISO 2919:2012, ISO, Geneva (2012).

Pagina lasciata intenzionalmente bianca.

# ANNESSE I

## SOMMARIO DEI REQUISITI DI APPROVAZIONE E DI NOTIFICA PREVENTIVA

Questo sommario riflette i contenuti della Regolamentazione per il Trasporto in Sicurezza del Materiale Radioattivo (Edizione 2018). Si richiama l'attenzione dell'utilizzatore sul fatto che ci possono essere deviazioni (eccezioni, integrazioni, etc.) relative a:

- (a) Regolamentazioni nazionali relative alla sicurezza;
- (b) Restrizioni per il *trasportatore*;
- (c) Regolamentazioni nazionali relative alla sicurezza (security), protezione fisica, responsabilità, assicurazione, notifica preventiva e/o itinerario, e licenze<sup>4</sup> per importazione/esportazione/transito.

---

<sup>4</sup>In particolare, misure aggiuntive sono prese per assicurare un'adeguata protezione fisica nel trasporto di materiale nucleare e al fine di prevenire azioni prive di autorizzazione riguardanti la ricezione, il possesso, l'uso, il trasferimento, l'alterazione, lo smaltimento o la dispersione di materiale nucleare e che causino o possano causare la morte o il ferimento grave di persone e danni rilevanti alla proprietà (vedere Riferimenti da [I-1] a [I-8]).

ANNESSE I: SOMMARIO DEI REQUISITI DI APPROVAZIONE E DI NOTIFICA PREVENTIVA (Parte 1)

Paragrafi chiave nella Regolamentazione	Classe del collo o del materiale	Approvazione richiesta dell'autorità competente		Speditore richiesto di notificare al paese di origine e ai paesi attraversati <sup>a</sup> da ogni spedizione
		Paese di origine	Paesi attraversati <sup>a</sup>	
	<i>Collo esente<sup>b,c</sup></i>	No	No	No
	<i>Materiale LSA<sup>c,d,e</sup> e SCO-I<sup>c,e</sup> e SCO-II<sup>c,e</sup></i> - <i>Tipo IP-1,</i> - <i>Tipo IP-2 o</i> - <i>Tipo IP-3</i>	No	No	No
	<i>Tipo A<sup>c,d,e</sup></i>	No	No	No
520, 825, 826	<i>SCO-III</i> - <i>Spedizione</i>	Si	Si	No

<sup>a</sup> Paesi *attraverso o nei* quali (ma non sopra i quali) la *consegna* è trasportata (vedere il paragrafo 204 della Regolamentazione).

<sup>b</sup> Per il trasporto postale internazionale, la *consegna*, deve essere depositata presso il servizio postale solamente da *speditori* autorizzati dall'autorità nazionale.

<sup>c</sup> Se i *contenuti radioattivi* sono *materiale fissile* esente in accordo con il paragrafo 417 (f) della Regolamentazione, è richiesta un'*approvazione multilaterale* (vedere il paragrafo 805 della Regolamentazione).

<sup>d</sup> Se i *contenuti radioattivi* sono esafluoruro di uranio in quantità di 0,1 kg o più, si devono applicare in aggiunta i requisiti di *approvazione* per i *colli* che lo contengono (vedere i paragrafi 802 e 807 della Regolamentazione).

<sup>e</sup> Se i *contenuti radioattivi* sono *materiale fissile* che non è esentato dai requisiti per i *colli* contenenti *materiale fissile*, allora si devono applicare in aggiunta i requisiti di *approvazione* dei paragrafi 814, 825 e 826 della Regolamentazione.

ANNESSE I: SOMMARIO DEI REQUISITI DI APPROVAZIONE E DI NOTIFICA PREVENTIVA (Parte 2)

Paragrafi chiave nella Regolamentazione	Classe del collo o del materiale	Approvazione richiesta dell'autorità competente		Speditore richiesto di notificare al paese di origine e ai paesi attraversati <sup>a</sup> da ogni spedizione
		Paese di origine	Paesi attraversati <sup>a</sup>	
808 559, 560, 825, 826	<i>Tipo B(U)<sup>b,c,d</sup></i> – <i>Modello di collo</i> – <i>Spedizione</i>	Si No	No <sup>e</sup> No	(Ved. note 1 e 2)
811 559, 560, 825, 826	<i>Tipo B(M)<sup>b,c,e</sup></i> – <i>Modello di collo</i> – <i>Spedizione</i>	Si (Ved. nota 3)	Si (Ved. nota 3)	Si (Ved. nota 1)
808 559, 560, 825, 826	<i>Tipo C<sup>b,c,d</sup></i> – <i>Modello di collo</i> – <i>Spedizione</i>	Si No	No No	(Ved. note 1 e 2)

<sup>a</sup> Paesi attraverso o nei quali (ma non sopra i quali) la *consegna* è trasportata (vedere il paragrafo 204 della Regolamentazione).

<sup>b</sup> Se i *contenuti radioattivi* sono *materiale fissile* che non è esentato dai requisiti per i *colli* contenenti *materiale fissile*, allora si devono applicare in aggiunta i requisiti di *approvazione* dei paragrafi 814, 825 e 826 della Regolamentazione.

<sup>c</sup> Se i *contenuti radioattivi* sono l'esafluoruro di uranio in quantità di 0,1 kg o più, si devono applicare in aggiunta i requisiti di *approvazione* per i *colli* che lo contengono (vedere i paragrafi 802 e 807 della Regolamentazione).

<sup>d</sup> Se i *contenuti radioattivi* sono *materiale fissile* esente in accordo con il paragrafo 417 (f) della Regolamentazione, è richiesta un'*approvazione multilaterale* (vedere il paragrafo 805 della Regolamentazione).

<sup>e</sup> Se i *contenuti radioattivi* sono *materiale radioattivo a bassa dispersione*, e il *collo* deve essere spedito per aereo, è richiesta l'*approvazione multilaterale* del *modello di collo* (vedere il paragrafo 808(b) della Regolamentazione).

**Nota 1:** Prima della prima *spedizione* di ogni *collo* che richiede l'*approvazione* del *modello* da parte dell'*autorità competente*, lo *speditore* deve assicurarsi che una copia del certificato di *approvazione* di quel *modello* è stata sottoposta all'*autorità competente* di ogni paese (vedere il paragrafo 557 della Regolamentazione).

**Nota 2:** La notifica è richiesta se i *contenuti radioattivi* superano 3000A<sub>1</sub>, o 3000A<sub>2</sub>, o 1000 TBq, quale che sia il minore (vedere il paragrafo 558 della Regolamentazione).

**Nota 3:** *Approvazione multilaterale della spedizione* richiesta se i *contenuti radioattivi* superano  $3000A_1$  o  $3000A_2$  o  $1000 TBq$ , quale che sia il minore, o se è permesso lo sfianto intermittente controllato (vedere i paragrafi 825 e 826 della Regolamentazione).



ANNESSE I: SOMMARIO DEI REQUISITI DI APPROVAZIONE E DI NOTIFICA PREVENTIVA (Parte 3)

Paragrafi chiave nella Regolamentazione	Classe del collo o del materiale	Approvazione richiesta dell'autorità competente		Speditore richiesto di notificare al paese di origine e ai paesi attraversati <sup>a</sup> da ogni spedizione
		Paese di origine	Paesi attraversati <sup>a</sup>	
814 825, 826	<i>Colli per materiale fissile</i>			
	– <i>Modello di collo</i>	Si <sup>b</sup>	Si <sup>b</sup>	
	– <i>Spedizione</i>			
	$\Sigma CSI \leq 50$	No	No	(Ved. note 1 e 2)
	$\Sigma CSI > 50$	Si	Si	(Ved. note 1 e 2)
807 825, 826	<i>Colli contenenti 0,1 kg o più di esafluoruro di uranio<sup>d</sup></i>			
	– <i>Modello di collo</i>	Si	Si per H(M)/ no per H(U)	
	– <i>Spedizione</i>	No <sup>c</sup>	No <sup>c</sup>	(Ved. note 1 e 2)

<sup>a</sup> Paesi attraverso o nei quali (ma non sopra i quali) la consegna è trasportata (vedere il paragrafo 204 della Regolamentazione).

<sup>b</sup> I modelli di colli contenenti materiale fissile possono anche richiedere l'approvazione in riferimento a uno degli altri punti dell'Annesso I.

<sup>c</sup> Le spedizioni possono, tuttavia, richiedere l'approvazione in riferimento a uno degli altri punti dell'Annesso I.

<sup>d</sup> Se i contenuti radioattivi sono materiale fissile esente in accordo con il paragrafo 417 (f) della Regolamentazione, è richiesta un'approvazione multilaterale (vedere il paragrafo 805 della Regolamentazione).

**Nota 1:** Il requisito di approvazione multilaterale per i colli fissili e per alcuni colli di esafluoruro di uranio soddisfa automaticamente il requisito del paragrafo 557 della Regolamentazione.

**Nota 2:** La notifica è richiesta se i contenuti radioattivi superano 3000A<sub>1</sub> o 3000A<sub>2</sub> o 1000 TBq, quale che sia il minore (vedere il paragrafo 558 della Regolamentazione).

ANNESSE I: SOMMARIO DEI REQUISITI DI APPROVAZIONE E DI NOTIFICA PREVENTIVA (Parte 4)

Paragrafi chiave nella Regolamentazione	Classe del collo o del materiale	Approvazione richiesta dell' <i>autorità competente</i>		<i>Speditore</i> richiesto di notificare al paese di origine e ai paesi attraversati <sup>a</sup> da ogni <i>spedizione</i>
		Paese di origine	Paesi attraversati <sup>a</sup>	
803 825, 826	<i>Materiale radioattivo sotto forma speciale</i> – <i>Modello</i> – <i>Spedizione</i>	Si (Ved. nota 1)	No (Ved. nota 1)	No (Ved. nota 1)
803 825, 826	<i>Materiale radioattivo a bassa dispersione</i> – <i>Modello</i> – <i>Spedizione</i>	Si (Ved. nota 1)	Si (Ved. nota 1)	No (Ved. nota 1)
560, 802, 831	<i>Accordo speciale</i> – <i>Spedizione</i>	Si	Si	Si
820 820	<i>Colli Tipo B(U)</i> il cui <i>modello</i> è approvato sulla base della – Regolamentazione 1973 – Regolamentazione 1985	Si Si	Si Si	(Ved. nota 2) (Ved. nota 2)
805	<i>Materiale fissile</i> esentato dalla classificazione "FISSILE" in accordo con il paragrafo 606	Si	Si	No
817	<i>Consegne</i> esenti di strumenti o articoli	Si	Si	No

<sup>a</sup> Paesi *attraverso o nei* quali (ma non sopra i quali) la *consegna* è trasportata (vedere il paragrafo 204 della Regolamentazione).

**Nota 1:** Vedere i requisiti di *approvazione* e di notifica preventiva per il *collo* da utilizzare.

**Nota 2:** Prima della prima *spedizione* di ogni *collo* che richiede l'*approvazione* del *modello* da parte dell'*autorità competente*, lo *speditore* deve assicurarsi che una copia del certificato di *approvazione* di quel *modello* è stata sottoposta all'*autorità competente* di ogni paese (vedere il paragrafo 557 della Regolamentazione).

## RIFERIMENTI ALL'ANNESSO I

- [ I-1 ] Convention on the Physical Protection of Nuclear Material, INFCIRC/274/Rev.1, IAEA, Vienna (1980).
- [ I-2 ] Amendment to the Convention on the Physical Protection of Nuclear Material, GOV/INF/2005/10-GC(49)/INF/6, IAEA, Vienna (2005).
- [ I-3 ] INTERNATIONAL ATOMIC ENERGY AGENCY, Nuclear Security Recommendations on Physical Protection of Nuclear Material and Nuclear Facilities (INFCIRC/225/Revision 5), IAEA Nuclear Security Series No. 13, IAEA, Vienna (2011).
- [ I-4 ] INTERNATIONAL ATOMIC ENERGY AGENCY, Physical Protection of Nuclear Material and Nuclear Facilities, IAEA Nuclear Security Series No. 27-G, IAEA, Vienna (2018).
- [ I-5 ] INTERNATIONAL ATOMIC ENERGY AGENCY, Security in the Transport of Radioactive Material, IAEA Nuclear Security Series No. 9, IAEA, Vienna (2008).
- [ I-6 ] INTERNATIONAL ATOMIC ENERGY AGENCY, Code of Conduct on the Safety and Security of Radioactive Sources, IAEA, Vienna (2004).
- [ I-7 ] INTERNATIONAL ATOMIC ENERGY AGENCY, Guidance on the Import and Export of Radioactive Sources, IAEA, Vienna (2012).
- [ I-8 ] INTERNATIONAL ATOMIC ENERGY AGENCY, Security of Nuclear Material in Transport, IAEA Nuclear Security Series No. 26-G, IAEA, Vienna (2015).

Pagina lasciata intenzionalmente bianca.

# ANNESSE II

## FATTORI DI CONVERSIONE E PREFISSI

Questa edizione della Regolamentazione per il Trasporto in Sicurezza del Materiale Radioattivo utilizza il Sistema Internazionale di Unità Misura (SI). I fattori di conversione per le unità di misura non-SI sono:

### UNITÀ DI RADIAZIONI

Attività in becquerel (Bq) o curie (Ci)

$$1 \text{ Ci} = 3,7 \times 10^{10} \text{ Bq}$$

$$1 \text{ Bq} = 2,7 \times 10^{-11} \text{ Ci}$$

Equivalente di dose in sievert (Sv) o rem

$$1 \text{ rem} = 1,0 \times 10^{-2} \text{ Sv}$$

$$1 \text{ Sv} = 100 \text{ rem}$$

### PRESSIONE

Pressione in pascal (Pa) o (kgf/cm<sup>2</sup>)

$$1 \text{ kgf/cm}^2 = 9,806808 \times 10^4 \text{ Pa}$$

$$1 \text{ Pa} = 1,020 \times 10^{-5} \text{ kgf/cm}^2$$

### CONDUTTIVITÀ

Conduttività in siemens per metro (S/m) o (mho/cm)

$$10 \text{ } \mu\text{mho/cm} = 1 \text{ mS/m}$$

o

$$1 \text{ mho/cm} = 100 \text{ S/m}$$

$$1 \text{ S/m} = 10^{-2} \text{ mho/cm}$$

**PREFISSI E SIMBOLI DEL SI**

I multipli e sottomultipli decimali di un'unità di misura possono essere formati dal prefisso o dal simbolo, avente i significati riportati in seguito, posto prima del nome o del simbolo dell'unità di misura:

Fattore di moltiplicazione		Prefisso	Simbolo
1 000 000 000 000 000 000	=	$10^{18}$	exa E
1 000 000 000 000 000	=	$10^{15}$	peta P
1 000 000 000 000	=	$10^{12}$	tera T
1 000 000 000	=	$10^9$	giga G
1 000 000	=	$10^6$	mega M
1 000	=	$10^3$	kilo k
100	=	$10^2$	hecto h
10	=	$10^1$	deca da
0,1	=	$10^{-1}$	deci d
0,01	=	$10^{-2}$	centi c
0,001	=	$10^{-3}$	milli m
0,000 001	=	$10^{-6}$	micro $\mu$
0,000 000 001	=	$10^{-9}$	nano n
0,000 000 000 001	=	$10^{-12}$	pico p
0,000 000 000 000 001	=	$10^{-15}$	femto f
0,000 000 000 000 000 001	=	$10^{-18}$	atto a

# ANNESSO III

## SOMMARIO DELLE CONSEGNE CHE RICHIEDONO L'USO ESCLUSIVO

Le seguenti *consegne* devono essere spedite in *uso esclusivo*:

- (a) *Materiale LSA-I, SCO-I e SCO-III* non imballato (vedere paragrafo 520);
- (b) *Materiale LSA-I* liquido in un *collo* di *Tipo IP-1* (vedere paragrafo 521 e Tabella 5);
- (c) *Materiale LSA-II* in forma liquida e/o gassosa in un *collo* di *Tipo IP-2* (vedere paragrafo 521 e Tabella 5);
- (d) *Materiale LSA-III* in un *collo* di *Tipo IP-2* (vedere paragrafo 521 e Tabella 5);
- (e) *Colli* o *sovrimeballaggi* aventi un *TI* individuale maggiore di 10 oppure una *consegna* con *CSI* maggiore di 50 (vedere paragrafi 526 e 527);
- (f) *Colli* o *sovrimeballaggi* aventi un massimo *rateo di dose* in qualunque punto della superficie esterna superiore a 2 mSv/h (vedere paragrafo 527);
- (g) *Mezzi di trasporto* o *grandi contenitori merci* carichi con una somma totale di *TI* superiore ai valori riportati in Tabella 10 (vedere paragrafo 566(a));
- (h) *Mezzi di trasporto* o *grandi contenitori merci* carichi con una somma totale di *CSI* superiore ai valori riportati in Tabella 11 per "non in *uso esclusivo*" (vedere paragrafo 569);

- (i) *Collo* di *Tipo B(U)*, *Tipo B(M)* o di *Tipo C* la cui temperatura della superficie accessibile supera i 50°C quando è sottoposto ad una temperatura ambiente di 38°C in assenza di insolazione (vedere paragrafo 654);
- (j) Fino a 45 g di *nuclidi fissili* su un *mezzo di trasporto*, sia imballati che non imballati, in accordo con le disposizioni dei paragrafi 417(e) e 520(d);
- (k) *Colli* contenenti *materiale fissile* classificato come non fissile o fissile esente in base al paragrafo 417 (a)(i) o (iii) dell'Edizione 2009 della Regolamentazione (vedere paragrafo 822).



Pagina lasciata intenzionalmente bianca.

# CONTRIBUTORS TO DRAFTING AND REVIEW (2018)

Nota

L'elenco di coloro che hanno contribuito alla stesura e revisione è stato riprodotto dalla pubblicazione originale. Le persone non sono state coinvolte nella traduzione italiana.

Note

The list of contributors to drafting and review is reproduced from the original. The contributors have not been involved in the Italian translation.

Aceña, V.	Nuclear Safety Council, Spain
Alcocer Ávila, M.E.	National Commission for Nuclear Safety and Safeguards, Mexico
Alvano, P.	National Institute for Environmental Protection and Research, Italy
Basic, S.	Serbian Radiation Protection and Nuclear Safety Agency, Serbia
Börst, F.-M.	Federal Office for Radiation Protection, Germany
Boyle, R.	US Department of Transportation, United States of America
Brajic, B.	Serbian Radiation Protection and Nuclear Safety Agency, Serbia
Buchelnikov, A.	State Atomic Energy Corporation "ROSATOM", Russian Federation

CONTRIBUTORS TO DRAFTING AND REVIEW (2018)

Budu, M.E.	Sosny Research and Development Company, Russian Federation
Bujnova, A.	Ministry of Transport and Construction of the Slovak Republic, Slovakia
Butchins, L.	Office of Nuclear Regulation, United Kingdom
Capadona, N.	International Atomic Energy Agency
Charbonneau, S.	Nordion, Canada
Charrette, M.A.	Cameco Corporation, Canada
Cordier, N.	Nuclear Safety Authority, France
Davidson, I.	Office for Nuclear Regulation, United Kingdom
Desnoyers, B.	World Nuclear Transport Institute
Doner, K.	National Atomic Energy Agency, Poland
Droste, B.	Federal Institute for Materials Research and Testing, Germany
Ducháček, V.	State Office for Nuclear Safety, Czech Republic
Elechosa, C.F.	Nuclear Regulatory Authority, Argentina
Ellappan, S.	Bhabha Atomic Research Centre, India
Ershov, V.N.	State Atomic Energy Corporation “Rosatom”, Russian Federation
Faille, S.	Canadian Nuclear Safety Commission, Canada
Fasten, C.	Federal Office for Radiation Protection, Germany
Ferran, G.	Nuclear Safety Authority, France
Fulford, G.	Nordion, Canada
Georgievska-Dimitrievski, B.	Radiation Safety Directorate, the former Yugoslav Republic of Macedonia

CONTRIBUTORS TO DRAFTING AND REVIEW (2018)

Haidl, E.	Federal Ministry for Transport, Innovation and Technology, Austria
Hellsten, S.	Radiation and Nuclear Safety Authority, Finland
Hinrichsen, P.J.	National Nuclear Regulator, South Africa
Hirose, M.	Nuclear Regulation Authority, Japan
Hornkjøl, S.	Norwegian Radiation Protection Authority, Norway
Ilijas, B.	State Office for Radiological and Nuclear Safety, Croatia
Ito, D.	World Nuclear Transport Institute
Karasinski, C.	TRANSNUBEL, Belgium
Kervella, O.	United Nations Economic Commission for Europe
Kirchnawy, F.	Federal Ministry for Transport, Innovation and Technology, Austria
Kirkin, A.	Scientific and Engineering Centre for Nuclear and Radiation Safety, Russian Federation
Koch, F.	Swiss Federal Nuclear Safety Inspectorate, Switzerland
Komann, S.-M.	Federal Institute for Materials Research and Testing, Germany
Konnai, A.	National Maritime Research Institute, Japan
Krochmaluk, J.	Institute for Radiological Protection and Nuclear Safety, France
Lizot, M.-T.	Institute for Radiological Protection and Nuclear Safety, France
Lourtie, G.	Federal Agency for Nuclear Control, Belgium

CONTRIBUTORS TO DRAFTING AND REVIEW (2018)

Malesys, P.	International Organization for Standardization
Moutarde, M.	Institute for Radiological Protection and Nuclear Safety, France
Muneer, M.	Pakistan Nuclear Regulatory Authority, Pakistan
Patko, A.	Nuclear Assurance Corp. International, United States of America
Petrová, I.	State Office for Nuclear Safety, Czech Republic
Phimister, I.	Nuclear Decommissioning Authority, United Kingdom
Presta, A.	World Nuclear Transport Institute
Quevedo Garcia, J.R.	National Nuclear Safety Centre, Cuba
Rakouth, M.	Maritime and Fluvial Port Agency of Madagascar, Madagascar
Reiche, I.	Federal Office for Radiation Protection, Germany
Riahi, A.	National Centre for Nuclear Science and Technology, Tunisia
Rooney, K.	International Civil Aviation Organization
Sáfár, J.	Hungarian Atomic Energy Authority, Hungary
Sahyun, A.	Brazilian Association of Nondestructive Tests and Inspection, Brazil
Saini, M.	Atomic Energy Regulatory Board, India
Sallit, G.	Office for Nuclear Regulation, United Kingdom
Sampson, M.	Nuclear Regulatory Commission, United States of America

CONTRIBUTORS TO DRAFTING AND REVIEW (2018)

Sert, G.	Institute for Radiological Protection and Nuclear Safety, France
Smith, A.	Office of Nuclear Regulation, United Kingdom
Spielmann, F.	World Nuclear Transport Institute
Takahashi, K.	Nuclear Regulation Authority, Japan
Tremblay, I.	Canadian Nuclear Safety Commission, Canada
Trivelloni, S.	National Institute for Environmental Protection and Research, Italy
Václav, J.	Nuclear Regulatory Authority of the Slovak Republic, Slovakia
van Aarle, J.	Axpo Power AG - Nuclear Energy, Switzerland
Wallin, M.L.	Swedish Radiation Safety Authority, Sweden
Whittingham, S.	International Atomic Energy Agency
Wille, F.	Federal Institute for Materials Research and Testing, Germany
Yagihashi, H.	Nuclear Regulation Authority, Japan
Yatsu, S.	Nuclear Regulation Authority, Japan
Zamora Martin, F.	Nuclear Safety Council, Spain
Zika, H.	Swedish Radiation Safety Authority, Sweden
Zimmermann, U.M.	Paul Scherrer Institute, Switzerland

Numerosi altri partecipanti degli Stati Membri hanno preso parte alla revisione della presente pubblicazione. Il loro prezioso contributo al processo è riconosciuto.



# INDICE (Inglese/Italiano)

## (per numero di paragrafo)

### A

Accident conditions (Condizioni incidentali): 106, 313, 403, 638, 673, 685, 726–730, 817

Activity limit (Limiti di attività): 111, 201, 231, 402, 403, 405, 411, 414, 422, 423, 802, 817–820, 832, 839

A<sub>1</sub>: 201, 402, 404, 405–407, 422, 429, 430, 433, 558, 825

A<sub>2</sub>: 201, 402–407, 409, 410, 422, 429, 430, 433, 522, 546, 558, 605, 659, 660, 671, 730, 825

Alternative activity limit (Limiti alternativi di attività): 403, 802, 817, 818, 832, 839

Air (transport by) (Trasporto per aereo): 106, 217, 243, 410, 433, 527, 577–579, 581, 606, 619–623, 635, 652, 655, 683, 820

Ambient conditions (Condizioni ambientali): 616, 619, 620, 645, 653–657, 666, 670, 679, 703, 710, 711, 728, 812, 836, 838

*Approval* (Approvazione): 104, 111, 204, 205, 238, 306, 310, 403, 418, 431–433, 501, 503, 520, 530, 535, 541, 546, 557, 559, 560, 565, 570, 576, 634, 667, 679, 718, 801–820, 823–840

### B

Basic Safety Standards (GSR Part 3): 101, 308, 403, 817

### C

*Carrier* (Trasportatore): 203, 206, 304, 309, 550, 554, 556, 584, 586–588, 836

Categories of *package* (Categorie del collo): 529, 530, 538, 540, 546, 563, 574



Certificate of *approval* (Certificato di approvazione): 418, 431–433, 501, 503, 530, 541, 546, 556, 557, 559–561, 565, 570, 679, 718, 801, 802, 804, 806, 807, 810, 813, 816, 818, 827, 828, 831–840

*Competent authority* (Autorità competente): 104, 204, 205, 207–209, 238, 302, 306–310, 313, 315, 403, 431, 510, 530, 534, 535, 541, 546, 556–558, 565, 576, 583, 603, 640, 667, 668, 679, 711, 801, 802, 804, 806, 807, 810, 813, 815, 816, 818–820, 823, 824, 826, 827A, 828, 830–840

*Compliance assurance* (Garanzia di conformità): 102, 105, 208, 307

*Confinement system* (Sistema di confinamento): 209, 501, 681, 838

*Consignee* (Destinatario): 210, 221, 309, 531, 546, 582, 585

*Consignment* (Consegna): 203, 204, 210–212, 222, 236–238, 243, 305, 310, 402, 403, 405, 417, 423, 506, 525, 526, 536A, 541, 544, 546, 547, 553, 554, 556–559, 562, 564, 566, 567, 570, 572, 573, 576, 577, 580, 581, 583–586, 802, 803, 817, 818, 822, 827A, 829, 832, 836–839

*Consignor* (Speditore): 211, 212, 221, 230, 304, 306, 309, 524, 531, 546–549, 554–558, 560, 561, 581, 801, 836–838

Containment (Contenimento): 104, 232, 501, 620, 650, 653, 725, 817

*Containment system* (Sistema di contenimento): 213, 229, 501, 503, 621, 632, 641–645, 647, 650, 660, 662, 663, 672, 680, 685, 714, 716, 724, 809, 838

*Contamination* (Contaminazione): 107, 214–216, 309, 413, 427, 508–510, 512, 513, 520, 659, 671

*Conveyance* (Mezzo di trasporto): 104, 217, 221, 411, 414, 509, 510, 512–514, 520, 522, 524, 525, 546, 554, 566, 569, 570, 607, 809, 822, 825, 827, 836, 837

Cooling system (Sistema di raffreddamento): 229, 578, 661

Criticality (Criticità): 101, 104, 209, 501, 673, 716, 836–838

*Criticality safety index (CSI)* (Indice di sicurezza per la criticità): 218, 525, 526, 541, 542, 546, 566–569, 674, 675, 686, 825, 836, 838

Customs (Dogana): 582

## D

Dangerous goods (Merci pericolose): 110, 506, 507, 546, 550, 551, 562, 626–628, 630

*Deck area* (Area delimitata del ponte): 217, 219, 825

Decontamination (Decontaminazione): 505, 511, 513, 610

Dose limits (Limiti di dose): 301

*Dose rate* (Rateo di dose): 104, 220A, 233, 309, 411, 414, 423, 510, 513, 516, 517, 523, 524, 527–529, 566, 573, 575, 579, 605, 617, 624, 626–630, 648, 659, 671, 817

## E

Emergency (Emergenza): 102, 104, 304, 305, 309, 313, 520, 554, 836–838

Empty *packaging* (Imballaggio vuoto): 422, 427, 509, 581

*Excepted package* (Collo esente): 231, 419, 422–427, 515, 516, 543, 622, 819

*Exclusive use* (Uso esclusivo): 221, 514, 520, 526–529, 537, 544, 546, 566, 567, 570, 572, 573, 575, 577, 654, 655, 822

## F

*Fissile material* (Materiale fissile): 209, 218, 220, 222, 231, 409, 417–419, 423, 424, 427, 501, 503, 518–520, 538, 540, 546, 559, 568–570, 606, 622, 631, 673–686, 716, 731–733, 802, 805, 806, 808, 811, 814–816, 820, 822, 825, 832, 833, 835–838

*Freight container* (Contenitore merci): 218, 221, 223, 244, 313, 505, 509, 514, 523–525, 529, 538–540, 542–544, 546, 551, 554, 562, 566, 568, 569, 571, 574, 629, 809, 825, 836, 837

## G

Gas (Gas): 235, 242, 409, 605, 644, 651, 725

## H

Heat (Calore): 104, 501, 554, 565, 603, 653, 704, 708, 728, 809, 836–838

## I

Identification mark (Marchio di identificazione): 535, 546, 559, 804, 806, 807, 810, 813, 816, 818, 832–839

*Industrial package (IP)* (Collo industriale): 231, 517–524, 534, 623–630, 819, 832, 833

Insolation (Insolazione): 619, 654, 655, 657, 728, 812

Inspection (Ispezione): 302, 306, 503, 582, 801

*Intermediate bulk container (IBC)* (Contenitore merci intermedio): 224, 505, 630

L

Label (Etichetta): 313, 427, 507, 530, 538–543, 545–547, 571, 574

Leaching (Lisciviazione): 603, 703, 704, 710–712

Leakage (Perdita): 510, 603, 632, 634, 646, 650, 673, 680, 683, 704, 710, 711, 731–733

*Low dispersible radioactive material* (Materiale radioattivo a bassa dispersione): 220, 225, 416, 433, 546, 559, 605, 665, 701, 703, 712, 802–804, 808, 811, 832, 834, 836–838

*Low specific activity (LSA)* (Debole attività specifica): 226, 244, 408–411, 517–523, 537, 540, 543, 544, 546, 566, 571, 572, 628

M

Maintenance (Manutenzione): 104, 106, 680, 809, 837

*Management system* (Sistema di gestione): 102, 105, 228, 306, 803, 805, 807, 809, 815, 817, 823, 827A, 834–838

Manufacture (Fabbricazione): 106, 306, 403, 422, 423, 426, 501, 534, 604, 640, 680, 713, 809, 819–821A, 823, 824, 827A, 836, 838

Mark (Marcatura): 313, 423, 424, 507, 530–537, 539, 545, 547, 581, 833

Mass (Massa): 240, 247, 417, 420, 425, 533, 540, 546, 559, 607, 609, 659, 674–676, 680, 685, 709, 722–724, 727, 735, 836–838

*Maximum normal operating pressure* (Pressione massima di esercizio in condizioni normali): 229, 621, 663, 664, 670, 671, 809

*Multilateral approval* (Approvazione multilaterale): 204, 310, 403, 520, 634, 718, 803, 805, 807, 808, 811, 814, 817, 820, 825, 829, 832, 833, 838, 840

N

N: 684–686

Normal conditions (Condizioni normali): 106, 403, 511, 638, 653, 673, 684, 719–725, 817

Notification (Notifica): 557–560, 824

O

Operational controls (Controlli operativi): 229, 520, 578, 668, 812, 827, 830, 836–838

Other dangerous properties (Altre proprietà pericolose): 110, 507, 538, 618

*Overpack* (Sovrimballaggio): 218, 230, 244, 505, 509, 523–532, 538–540, 542, 546, 554, 562, 563, 565–569, 571, 573–575, 579, 825

P

*Package design* (Modello di collo): 104, 220, 418, 420, 431, 433, 502, 504, 530, 534–536, 546, 557, 607, 672, 676–680, 801, 802, 807–816, 819–821A, 827, 832, 833, 838, 840

*Packaging* (Imballaggio): 104, 106, 111, 209, 213, 220, 224, 231, 232, 235, 313, 427, 501, 503, 505, 509, 531, 533–535, 581, 610, 614, 631, 639, 643, 647, 653, 665, 680, 681, 701, 718, 723, 809, 819–821A, 824, 827A, 833, 836–838

Placard (Placca): 313, 507, 543–545, 547, 571, 572

Post (Posta): 423, 424, 515, 580, 581

Pressure (Pressione): 229, 420, 501, 503, 616, 621, 627, 628, 633, 634, 641, 645, 646, 662–664, 670, 671, 718, 729, 730, 809

Pressure relief (Rilascio di pressione): 633, 646, 662

R

Radiation exposure (Esposizione alla radiazione): 244, 301–303, 309, 311, 313, 562, 582

Radiation protection (Protezione dalle radiazioni): 102, 104, 234, 301–304, 308, 311, 313, 403, 510, 520, 576, 603, 802, 817, 825

Rail (transport by) (Trasporto per ferrovia): 106, 107, 217, 242, 248, 520, 527, 566, 571–573

Responsibility (Responsabilità): 101, 103

Road (transport by) (Trasporto per strada): 106, 107, 217, 242, 248, 520, 527, 566, 571–574

Routine conditions (Condizioni regolari): 106, 215, 424, 508, 520, 566, 573, 613, 616, 617, 627–629, 673, 682, 817

S

Segregation (Segregazione): 313, 506, 562, 563, 568, 569

Serial number (Numero di serie): 535, 824

Shielding (Schermaggio): 226, 409, 501, 520, 617, 627, 628, 647, 653, 659, 671, 716, 817

*Shipment* (Spedizione): 106, 204, 221, 237, 501–503, 520, 524, 530, 546, 557–561, 573, 576, 677, 680, 802, 803, 805, 809, 825–828, 830–838, 840

Shipping name (Nome della spedizione): 530, 536A, 546, 547

*Special arrangement* (Accordo speciale): 238, 310, 434, 527, 529, 546, 558, 575, 579, 802, 829–833, 836

*Special form* (Materiale radioattivo sotto forma speciale): 201, 220, 239, 415, 429, 430, 433, 546, 559, 602–604, 642, 659, 701, 704, 709, 802–804, 823, 832, 834, 836–838

*Specific activity* (Attività specifica): 226, 240, 409

Storage (Immagazzinamento): 106, 503, 505, 507, 562, 565, 568, 569, 809

Stowage (Stivaggio): 219, 230, 313, 554, 564, 565, 566, 576, 809, 836–838

*Surface contaminated objects (SCO)* (Oggetti contaminati superficialmente):

241, 244, 412–414, 517–523, 537, 540, 543, 544, 546, 571, 572, 825, 827A

## T

*Tank* (Cisterna): 242, 505, 523, 538, 539, 543, 544, 551, 571, 627, 628

*Tank container* (Contenitore cisterna): 242

*Tank vehicle* (Veicolo cisterna): 242

Temperature (Temperatura): 229, 420, 503, 616, 619, 620, 639, 649, 654–656, 666, 670, 673, 679, 703, 708–711, 728, 812, 836, 838

Test(s) (Prove): 111, 224, 503, 520, 603, 605, 624, 626–630, 632, 634, 648, 650, 651, 653, 655, 658–660, 662, 663, 670–672, 674, 678, 680–685, 701–713, 716–737, 803, 805, 809, 817

Tie-down (Amarraggio): 638

Transport document(s) (Documenti di trasporto): 313, 540, 545–547, 552–555, 584–588

*Transport index (TI)* (Indice di trasporto): 244, 523, 524, 524A, 526, 529, 540, 546, 566, 567

*Type A package* (Collo Tipo A): 231, 428–430, 534, 635–651, 725, 819, 832

*Type B(M) package* (Collo Tipo B(M)): 231, 431–433, 501, 503, 535, 536, 558, 577, 578, 667, 668, 730, 802, 811–813, 825, 832, 833, 838

*Type B(U) package* (Collo Tipo B(U)): 231, 431–433, 501, 503, 535, 536, 558, 652–666, 730, 802, 808–810, 812, 832

*Type C package* (Collo Tipo C): 231, 431, 432, 501, 503, 535, 536, 558, 669–672, 683, 730, 734–737, 802, 808–810, 832

## U

Ullage (Spazio vuoto): 420, 649

*Unilateral approval* (Approvazione unilaterale): 205, 503, 803, 807, 808, 823, 832

UN number (Numero ONU): 401, 419, 530, 536A, 544, 546, 572

Unpackaged (Non imballato): 222, 244, 417, 423, 514, 520, 522, 523, 543, 544, 562, 570–572, 673

Uranium hexafluoride (Esaffluoruro di uranio): 231, 419, 420, 422, 425, 523, 580, 581, 631–634, 680, 718, 802, 807, 819, 832, 833, 838

## V

*Vehicle* (Veicolo): 217, 219, 223, 242, 248, 313, 534, 551, 552, 566, 571–575, 832

Venting (Sfiato): 229, 578, 668, 825

*Vessel* (Nave): 217, 219, 249, 527, 575, 576, 802, 825

## W

Water (Acqua): 409, 536, 603, 605, 611, 660, 672, 673, 680, 681, 683–685, 703, 710, 711, 719–721, 726, 729–733, 836, 838

Waterway (transport by) (Trasporto per vie d'acqua): 106, 217, 249, 520, 522

Pagina lasciata intenzionalmente bianca.

# INDICE (Italiano/Inglese)

## (per numero di paragrafo)

### A

*A*<sub>1</sub>: 201, 402, 404, 405–407, 422, 429, 430, 433, 558, 825

*A*<sub>2</sub>: 201, 402–407, 409, 410, 422, 429, 430, 433, 522, 546, 558, 605, 659, 660, 671, 730, 825

*Accordo speciale* (Special arrangement): 238, 310, 434, 527, 529, 546, 558, 575, 579, 802, 829–833, 836

Acqua (Water): 409, 536, 603, 605, 611, 660, 672, 673, 680, 681, 683–685, 703, 710, 711, 719–721, 726, 729–733, 836, 838

Altre proprietà pericolose (Other dangerous properties): 110, 507, 538, 618

Amarraggio (Tie-down): 638

*Approvazione* (Approval): 104, 111, 204, 205, 238, 306, 310, 403, 418, 431–433, 501, 503, 520, 530, 535, 541, 546, 557, 559, 560, 565, 570, 576, 634, 667, 679, 718, 801–820, 823–840

*Approvazione multilaterale* (Multilateral approval): 204, 310, 403, 520, 634, 718, 803, 805, 807, 808, 811, 814, 817, 820, 825, 829, 832, 833, 838, 840

*Approvazione unilaterale* (Unilateral approval): 205, 503, 803, 807, 808, 823, 832

*Area delimitata del ponte area* (Deck area): 217, 219, 825

*Attività specifica* (Specific activity): 226, 240, 409

*Autorità competente* (Competent authority): 104, 204, 205, 207–209, 238, 302, 306–310, 313, 315, 403, 431, 510, 530, 534, 535, 541, 546, 556–558, 565, 576, 583, 603, 640, 667, 668, 679, 711, 801, 802, 804, 806, 807, 810, 813, 815, 816, 818–820, 823, 824, 826, 827A, 828, 830–840



B

Basic Safety Standards (GSR Part 3): 101, 308, 403, 817

C

Calore(Heat): 104, 501, 554, 565, 603, 653, 704, 708, 728, 809, 836–838

Categorie del *collo* (Categories of package): 529, 530, 538, 540, 546, 563, 574

Certificato di *approvazione* (Approval certificate): 418, 431–433, 501, 503, 530, 541, 546, 556, 557, 559–561, 565, 570, 679, 718, 801, 802, 804, 806, 807, 810, 813, 816, 818, 827, 828, 831–840

*Cisterna* (Tank): 242, 505, 523, 538, 539, 543, 544, 551, 571, 627, 628

*Collo esente* (Excepted package): 231, 419, 422–427, 515, 516, 543, 622, 819

*Collo industriale (IP)* (Industrial package) : 231, 517–524, 534, 623–630, 819, 832, 833

*Collo Tipo A* (Type A package): 231, 428–430, 534, 635–651, 725, 819, 832

*Collo Tipo B(M)* (Type B(M) package): 231, 431–433, 501, 503, 535, 536, 558, 577, 578, 667, 668, 730, 802, 811–813, 825, 832, 833, 838

*Collo Tipo B(U)* (Type B(U) package): 231, 431–433, 501, 503, 535, 536, 558, 652–666, 730, 802, 808–810, 812, 832

*Collo Tipo C* (Type C package): 231, 431, 432, 501, 503, 535, 536, 558, 669–672, 683, 730, 734–737, 802, 808–810, 832

Condizioni ambientali (Ambient conditions): 616, 619, 620, 645, 653–657, 666, 670, 679, 703, 710, 711, 728, 812, 836, 838

Condizioni incidentali (Accident conditions): 106, 313, 403, 638, 673, 685, 726–730, 817

Condizioni normali (Normal conditions): 106, 403, 511, 638, 653, 673, 684, 719–725, 817

Condizioni regolari (Routine conditions): 106, 215, 424, 508, 520, 566, 573, 613, 616, 617, 627–629, 673, 682, 817

*Consegna* (Consignment): 203, 204, 210–212, 222, 236–238, 243, 305, 310, 402, 403, 405, 417, 423, 506, 525, 526, 536A, 541, 544, 546, 547, 553, 554, 556–559, 562, 564, 566, 567, 570, 572, 573, 576, 577, 580, 581, 583–586, 802, 803, 817, 818, 822, 827A, 829, 832, 836–839

*Contaminazione* (Contamination): 107, 214–216, 309, 413, 427, 508–510, 512, 513, 520, 659, 671

Contenimento (Containment): 104, 232, 501, 620, 650, 653, 725, 817

Contenitore *cisterna* (Tank container): 242

*Contenitore merci* (Freight container): 218, 221, 223, 244, 313, 505, 509, 514, 523–525, 529, 538–540, 542–544, 546, 551, 554, 562, 566, 568, 569, 571, 574, 629, 809, 825, 836, 837

*Contenitore merci intermedio (IBC)* (Intermediate bulk container): 224, 505, 630

Controlli operativi (Operational controls): 229, 520, 578, 668, 812, 827, 830, 836–838

Criticità (Criticality): 101, 104, 209, 501, 673, 716, 836–838

## D

*Debole attività specifica (LSA)* (Low specific activity): 226, 244, 408–411, 517–523, 537, 540, 543, 544, 546, 566, 571, 572, 628

Decontaminazione (Decontamination): 505, 511, 513, 610

*Destinatario* (Consignee): 210, 221, 309, 531, 546, 582, 585

Documenti di trasporto (Transport document(s)): 313, 540, 545–547, 552–555, 584–588

Dogana (Customs): 582

## E

Emergenza (Emergency): 102, 104, 304, 305, 309, 313, 520, 554, 836–838

Esafluoruro di uranio (Uranium hexafluoride): 231, 419, 420, 422, 425, 523, 580, 581, 631–634, 680, 718, 802, 807, 819, 832, 833, 838

Esposizione alla radiazione (Radiation exposure): 244, 301–303, 309, 311, 313, 562, 582

Etichetta (Label): 313, 427, 507, 530, 538–543, 545–547, 571, 574

## F

Fabbricazione (Manufacture): 106, 306, 403, 422, 423, 426, 501, 534, 604, 640, 680, 713, 809, 819–821A, 823, 824, 827A, 836, 838

G

*Garanzia di conformità* (Compliance assurance): 102, 105, 208, 307

Gas (Gas): 235, 242, 409, 605, 644, 651, 725

I

*Imballaggio* (Packaging): 104, 106, 111, 209, 213, 220, 224, 231, 232, 235, 313, 427, 501, 503, 505, 509, 531, 533–535, 581, 610, 614, 631, 639, 643, 647, 653, 665, 680, 681, 701, 718, 723, 809, 819–821A, 824, 827A, 833, 836–838

*Imballaggio vuoto* (Empty packaging): 422, 427, 509, 581

Immagazzinamento/Stoccaggio (Storage): 106, 503, 505, 507, 562, 565, 568, 569, 809

*Indice di sicurezza per la criticità (CSI)* (Criticality safety index): 218, 525, 526, 541, 542, 546, 566–569, 674, 675, 686, 825, 836, 838

*Indice di trasporto (TI)* (Transport index): 244, 523, 524, 524A, 526, 529, 540, 546, 566, 567

Insolazione (Insolation): 619, 654, 655, 657, 728, 812

Ispezione (Inspection): 302, 306, 503, 582, 801

L

Limiti alternativi di attività (Alternative activity limit): 403, 802, 817, 818, 832, 839

Limiti di attività (Activity limit): 111, 201, 231, 402, 403, 405, 411, 414, 422, 423, 802, 817–820, 832, 839

Limiti di dose (Dose limits): 301

Lisciviazione (Leaching): 603, 703, 704, 710–712

M

Manutenzione (Maintenance): 104, 106, 680, 809, 837

Marcatura (Mark): 313, 423, 424, 507, 530–537, 539, 545, 547, 581, 833

Marchio di identificazione (Identification mark): 535, 546, 559, 804, 806, 807, 810, 813, 816, 818, 832–839

Massa (Mass): 240, 247, 417, 420, 425, 533, 540, 546, 559, 607, 609, 659, 674–676, 680, 685, 709, 722–724, 727, 735, 836–838

*Materiale fissile* (Fissile material): 209, 218, 220, 222, 231, 409, 417–419, 423, 424, 427, 501, 503, 518–520, 538, 540, 546, 559, 568–570, 606, 622, 631, 673–686, 716, 731–733, 802, 805, 806, 808, 811, 814–816, 820, 822, 825, 832, 833, 835–838

*Materiale radioattivo a bassa dispersione* (Low dispersible radioactive material): 220, 225, 416, 433, 546, 559, 605, 665, 701, 703, 712, 802–804, 808, 811, 832, 834, 836–838

*Materiale radioattivo sotto forma speciale* (Special form radioactive material): 201, 220, 239, 415, 429, 430, 433, 546, 559, 602–604, 642, 659, 701, 704, 709, 802–804, 823, 832, 834, 836–838

Merci pericolose (Dangerous goods): 110, 506, 507, 546, 550, 551, 562, 626–628, 630

*Mezzo di trasporto* (Conveyance): 104, 217, 221, 411, 414, 509, 510, 512–514, 520, 522, 524, 525, 546, 554, 566, 569, 570, 607, 809, 822, 825, 827, 836, 837

*Modello di collo* (Package design): 104, 220, 418, 420, 431, 433, 502, 504, 530, 534–536, 546, 557, 607, 672, 676–680, 801, 802, 807–816, 819–821A, 827, 832, 833, 838, 840

## N

N: 684–686

*Nave* (Vessel): 217, 219, 249, 527, 575, 576, 802, 825

Nome della spedizione (Shipping name): 530, 536A, 546, 547

Non imballato (Unpackaged): 222, 244, 417, 423, 514, 520, 522, 523, 543, 544, 562, 570–572, 673

Notifica (Notification): 557–560, 824

Numero di serie (Serial number): 535, 824

Numero ONU (UN number): 401, 419, 530, 536A, 544, 546, 572

## O

*Oggetti contaminati superficialmente (SCO)* (Surface contaminated objects): 241, 244, 412–414, 517–523, 537, 540, 543, 544, 546, 571, 572, 825, 827A

## P

Perdita (Leakage): 510, 603, 632, 634, 646, 650, 673, 680, 683, 704, 710, 711, 731–733

Placca (Placard): 313, 507, 543–545, 547, 571, 572

Posta (Post): 423, 424, 515, 580, 581

Pressione (Pressure): 229, 420, 501, 503, 616, 621, 627, 628, 633, 634, 641, 645, 646, 662–664, 670, 671, 718, 729, 730, 809

*Pressione massima di esercizio in condizioni normali* (Maximum normal operating pressure): 229, 621, 663, 664, 670, 671, 809

Protezione dalle radiazioni (Radiation protection): 102, 104, 234, 301–304, 308, 311, 313, 403, 510, 520, 576, 603, 802, 817, 825

Prove (Test(s)): 111, 224, 503, 520, 603, 605, 624, 626–630, 632, 634, 648, 650, 651, 653, 655, 658–660, 662, 663, 670–672, 674, 678, 680–685, 701–713, 716–737, 803, 805, 809, 817

## R

*Rateo di dose* (Dose rate): 104, 220A, 233, 309, 411, 414, 423, 510, 513, 516, 517, 523, 524, 527–529, 566, 573, 575, 579, 605, 617, 624, 626–630, 648, 659, 671, 817

Responsabilità (Responsibility): 101, 103

Rilascio di pressione (Pressure relief): 633, 646, 662

## S

Schermaggio (Shielding): 226, 409, 501, 520, 617, 627, 628, 647, 653, 659, 671, 716, 817

Segregazione (Segregation): 313, 506, 562, 563, 568, 569

Sfiato (Venting): 229, 578, 668, 825

*Sistema di confinamento* (Confinement system): 209, 501, 681, 838

*Sistema di contenimento* (Containment system): 213, 229, 501, 503, 621, 632, 641–645, 647, 650, 660, 662, 663, 672, 680, 685, 714, 716, 724, 809, 838

*Sistema di gestione* (Management system): 102, 105, 228, 306, 803, 805, 807, 809, 815, 817, 823, 827A, 834–838

Sistema di raffreddamento (Cooling system): 229, 578, 661

*Sovrimballaggio* (Overpack): 218, 230, 244, 505, 509, 523–532, 538–540, 542, 546, 554, 562, 563, 565–569, 571, 573–575, 579, 825

Spazio vuoto (Ullage): 420, 649

## INDICE (Italiano)

*Speditore* (Consignor): 211, 212, 221, 230, 304, 306, 309, 524, 531, 546–549, 554–558, 560, 561, 581, 801, 836–838

*Spedizione* (Shipment): 106, 204, 221, 237, 501–503, 520, 524, 530, 546, 557–561, 573, 576, 677, 680, 802, 803, 805, 809, 825–828, 830–838, 840

Stivaggio (Stowage): 219, 230, 313, 554, 564, 565, 566, 576, 809, 836–838

Stoccaggio/Immagazzinamento (Storage): 106, 503, 505, 507, 562, 565, 568, 569, 809

### T

Temperatura (Temperature): 229, 420, 503, 616, 619, 620, 639, 649, 654–656, 666, 670, 673, 679, 703, 708–711, 728, 812, 836, 838

*Trasportatore* (Carrier): 203, 206, 304, 309, 550, 554, 556, 584, 586–588, 836

Trasporto per aereo (Air (transport by)): 106, 217, 243, 410, 433, 527, 577–579, 581, 606, 619–623, 635, 652, 655, 683, 820

Trasporto per ferrovia (Rail (transport by)): 106, 107, 217, 242, 248, 520, 527, 566, 571–573

Trasporto per strada (Road (transport by)): 106, 107, 217, 242, 248, 520, 527, 566, 571–574

Trasporto per vie d'acqua (Waterway (transport by)): 106, 217, 249, 520, 522

### U

*Uso esclusivo* (Exclusive use): 221, 514, 520, 526–529, 537, 544, 546, 566, 567, 570, 572, 573, 575, 577, 654, 655, 822

### V

*Veicolo* (Vehicle): 217, 219, 223, 242, 248, 313, 534, 551, 552, 566, 571–575, 832

*Veicolo cisterna* (Tank vehicle): 242

Pagina lasciata intenzionalmente bianca.

## Tabelle di corrispondenza tra la IAEA SSR-6 le Raccomandazioni UN e la Regolamentazione ADR

Le seguenti tabelle non fanno parte della pubblicazione "Regulations for the Safe Transport of Radioactive Materials" 2018 Edition SSR-6 (Rev.1).

The following tables are not part of the "Regulations for the Safe Transport of Radioactive Materials" 2018 Edition SSR-6 (Rev.1).

La tabella I indica la corrispondenza tra i numeri delle tabelle della "IAEA SSR-6 (Rev.1)" con i numeri delle tabelle delle "UN Recommendations on the Transport of Dangerous Goods" (21<sup>a</sup> edizione) e con i numeri delle tabelle della Regolamentazione ADR edizione 2021.

*Tabella I - Corrispondenza Tabelle*

SSR-6	UN	ADR
Tabella 1	inclusa in 2.7.2.1.1	inclusa in 2.2.7.2.1.1
Tabella 2	2.7.2.2.1	2.2.7.2.2.1
Tabella 3	2.7.2.2.2	2.2.7.2.2.2
Tabella 4	2.7.2.4.1.2	2.2.7.2.4.1.2
Tabella 5	4.1.9.2.5	4.1.9.2.5
Tabella 6	7.1.8.2	7.5.11 CV33 Tabella C
Tabella 7	5.1.5.3.1	5.1.5.3.1
Tabella 8	5.1.5.3.4	5.1.5.3.4
Tabella 9	X	X
Tabella 10	7.1.8.3.3	7.5.11 CV33 Tabella D
Tabella 11	7.1.8.4.2	7.5.11 CV33 Tabella E
Tabella 12	6.4.8.6	6.4.8.6
Tabella 13	6.4.11.2	6.4.11.2
Tabella 14	6.4.15.4	6.4.15.4

X La tabella 9 non ha corrispondenza



Tabelle di corrispondenza tra la IAEA SSR-6 le Raccomandazioni UN e la  
Regolamentazione ADR

La tabella II indica la corrispondenza tra i numeri delle figure della "IAEA SSR-6 (Rev.1)" con i numeri delle figure delle "UN Recommendations on the Transport of Dangerous Goods" (21<sup>a</sup> edizione) e con i numeri delle figure della Regolamentazione ADR edizione 2021.

*Tabella II -Corrispondenza Figure*

SSR-6	UN	ADR
Figura 1	Figura 5.2.1	5.2.1.7.6
Figura 2	5.2.2.2.2 No. 7A	5.2.2.2.2 No. 7A
Figura 3	5.2.2.2.2 No. 7B	5.2.2.2.2 No. 7B
Figura 4	5.2.2.2.2 No. 7C	5.2.2.2.2 No. 7C
Figura 5	5.2.2.2.2 No. 7E	5.2.2.2.2 No. 7E
Figura 6	5.3.1.2.2 Figura 5.3.1 No. 7D	5.3.1.7.2 No.7D
Figura 7	5.3.2.1.3 Figura 5.3.3	5.3.2.2.3 in accordo al paragrafo 3 di 5.3.2.2.1

Tabelle di corrispondenza tra la IAEA SSR-6 le Raccomandazioni UN e la  
Regolamentazione ADR

La tabella III indica la corrispondenza tra i paragrafi della "IAEA SSR-6 (Rev.1) con i paragrafi delle "UN Recommendations on the Transport of Dangerous Goods" (21<sup>a</sup> edizione) e con i paragrafi della Regolamentazione ADR edizione 2021.

**Tabella III - Corrispondenza paragrafi**

SSR-6	UN	ADR
101	1.5.1.1	1.7.1.1
102	X	X
103	1.1.1.3	X
104	1.5.1.2	1.7.1.2
105	1.1.1.4	X
106	1.5.1.3	1.7.1.3
107	1.5.1.4	1.7.1.4
108	X	X
109	X (Chapter 1.4)	X
110	1.5.5.1, 4.1.9.1.5	4.1.9.1.5
111	X	X
201	2.7.1.3	2.2.7.1.3
202	1.2.1	NATS
203	1.2.1	NATS
204	1.2.1	1.2.1
205	1.2.1	1.2.1 <sup>1</sup>
206	1.2.1	1.2.1
207	1.2.1	1.2.1
208	1.2.1	1.2.1
209	1.2.1	1.2.1
210	1.2.1	1.2.1
211	1.2.1	1.2.1
212	1.2.1	1.2.1
213	1.2.1	1.2.1
214	2.7.1.2	2.2.7.1.2
215	2.7.1.2	2.2.7.1.2
216	2.7.1.2	2.2.7.1.2
217	1.2.1	1.2.1
218	1.2.1	1.2.1
219	1.2.1	NATS
220	1.2.1	1.2.1
220A	1.2.1	1.2.1

*(Continua alla pagina successiva)*

Tabelle di corrispondenza tra la IAEA SSR-6 le Raccomandazioni UN e la  
Regolamentazione ADR

SSR-6	UN	ADR
221	1.2.1	1.2.1
222	2.7.1.3	2.2.7.1.3
223	1.2.1	1.2.1
224	1.2.1	1.2.1
225	2.7.1.3	2.2.7.1.3
226	2.7.1.3	2.2.7.1.3
227	2.7.1.3	2.2.7.1.3
228	1.2.1	1.2.1
229	1.2.1	1.2.1
230	1.2.1	1.2.1
231	1.2.1, 4.1.9.1.1	1.2.1, 4.1.9.1.1 <sup>2</sup>
232	1.2.1	1.2.1
233	3	3
234	1.5.2.1	1.7.2.1
235	1.2.1	1.2.1
236	2.7.1.1	2.2.7.1.1 <sup>4</sup>
237	1.2.1	X
238	1.5.4.1	1.7.4.1
239	2.7.1.3	2.2.7.1.3
240	2.7.1.3	2.2.7.1.3
241	2.7.1.3	2.2.7.1.3
242	1.2.1	1.2.1
243	1.2.1	1.2.1
244	1.2.1	1.2.1
245	2.7.1.3	2.2.7.1.3
246	2.7.1.3	2.2.7.1.3
247	2.7.1.3	2.2.7.1.3
248	1.2.1	1.2.1
249	1.2.1	NATS
301	1.5.2.2	1.7.2.2
302	1.5.2.3	1.7.2.3
303	1.5.2.4	1.7.2.4
304	1.5.2.5	1.7.1 Nota 1
305	1.5.2.6	1.7.1 Nota 2
306	1.5.3.1	1.7.3.1
307	5	X
308	6	X
309	1.5.6.1	1.7.6.1
310	1.5.4.2	1.7.4.2
311	1.5.2.7	1.7.2.5

(Continua alla pagina successiva)

Tablelle di corrispondenza tra la IAEA SSR-6 le Raccomandazioni UN e la  
Regolamentazione ADR

SSR-6	UN	ADR
312	1.3.1	1.3.1
313	1.3.2	X
314	1.3.3	1.3.3
315	1.3.4	1.3.2.4
401	2.7.2.1.1	2.2.7.2.1.1
402	2.7.2.2.1	2.2.7.2.2.1
403	2.7.2.2.2	2.2.7.2.2.2
404	2.7.2.2.3	2.2.7.2.2.3
405	2.7.2.2.4	2.2.7.2.2.4
406	2.7.2.2.5	2.2.7.2.2.5
407	2.7.2.2.6	2.2.7.2.2.6
408	2.7.2.4.2	2.2.7.2.4.2
409	2.7.2.3.1.2	2.2.7.2.3.1.2
410	3.3.1 SP336	3.3.1 SP336
411	4.1.9.2.1, 7.1.8.2	4.1.9.2.1, 7.5.11 CV33 (2)
412	2.7.2.4.3	2.2.7.2.4.3
413	2.7.2.3.2	2.2.7.2.3.2
414	4.1.9.2.1, 7.1.8.2	4.1.9.2.1, 7.5.11 CV33 (2)
415	2.7.2.3.3	2.2.7.2.3.3
416	2.7.2.3.4	2.2.7.2.3.4
417	2.7.2.3.5	2.2.7.2.3.5
418	4.1.9.3	4.1.9.3
419	2.7.2.4.5	2.2.7.2.4.5.1
420	2.7.2.4.5.1	2.2.7.2.4.5.2
421	2.7.2.4	2.2.7.2.4
422	2.7.2.4.1.1	2.2.7.2.4.1.1
423	2.7.2.4.1.3	2.2.7.2.4.1.3
423(e)	1.1.1.6(b)	X
424	2.7.2.4.1.4	2.2.7.2.4.1.4
424 (c)	1.1.1.6(b)	X
425	2.7.2.4.1.5	2.2.7.2.4.1.5
426	2.7.2.4.1.6	2.2.7.2.4.1.6
427	2.7.2.4.1.7	2.2.7.2.4.1.7
428	2.7.2.4.4	2.2.7.2.4.4
429	2.7.2.4.4	2.2.7.2.4.4
430	2.7.2.4.4	2.2.7.2.4.4
431	2.7.2.4.6.1	2.2.7.2.4.6.1
432	2.7.2.4.6.2	2.2.7.2.4.6.2
433	3.3.1, SP337	3.3.1, SP337
434	2.7.2.5	2.2.7.2.5

(Continua alla pagina successiva)

Tabelle di corrispondenza tra la IAEA SSR-6 le Raccomandazioni UN e la  
Regolamentazione ADR

SSR-6	UN	ADR
501	4.1.9.1.6	4.1.9.1.6
502	4.1.9.1.7	4.1.9.1.7
503	4.1.9.1.8	4.1.9.1.8
504	4.1.9.1.3	4.1.9.1.3
505	5.1.3.2	5.1.3.2
506	7.1.2	7.5.11 CV33 (1)
507	1.5.5.1	1.7.5
508	4.1.9.1.2	4.1.9.1.2
509	4.1.9.1.4	4.1.9.1.4
510	7.1.8.5.1	7.5.11 CV33 (5.1)
511	7.1.8.5.2	7.5.11 CV33 (5.2)
512	7.1.8.5.3	7.5.11 CV33 (5.3)
513	7.1.8.5.4	7.5.11 CV33 (5.4)
514	7.1.8.5.5	7.1.11 CV33 (5.5)
515	1.5.1.5.1, 1.5.1.5.2	X
516	2.7.2.4.1.2	2.2.7.2.4.1.2
517	4.1.9.2.1	4.1.9.2.1
518	4.1.9.2.2	4.1.9.2.2
519	4.1.9.2.3	4.1.9.2.3
520	4.1.9.2.4	4.1.9.2.4
521	4.1.9.2.5	4.1.9.2.5
522	7.1.8.2	7.5.11 CV33 (2)
523	5.1.5.3.1	5.1.5.3.1
524	5.1.5.3.2	5.1.5.3.2
524A	5.1.5.3.2	5.1.5.3.2
525	5.1.5.3.3	5.1.5.3.3
526	4.1.9.1.10	4.1.9.1.10
527	4.1.9.1.11	4.1.9.1.11
528	4.1.9.1.12	4.1.9.1.12
529	5.1.5.3.4	5.1.5.3.4
530	5.1.5.3.5, 5.2.1.5.8, 5.2.2.1.12.5, 5.4.1.5.7.3	5.2.1.7.8, 5.1.5.3.5, 5.2.2.1.11.5, 5.4.1.2.5.3
531	5.2.1.5.1	5.2.1.7.1
532	5.2.1.1, 5.2.1.2, 5.1.2.1	5.2.1.1, 5.2.1.2, 5.1.2.1
533	5.2.1.5.3	5.2.1.7.3
534	5.2.1.5.4	5.2.1.7.4
535	5.2.1.5.5	5.2.1.7.5
536	5.2.1.5.6	5.2.1.7.6
536A	5.2.1.5.6	5.2.1.7.6
537	5.2.1.5.7	5.2.1.7.7

(Continua alla pagina successiva)

Tablelle di corrispondenza tra la IAEA SSR-6 le Raccomandazioni UN e la  
Regolamentazione ADR

SSR-6	UN	ADR
538	5.2.2.1.12.1	5.2.2.1.11.1
539	5.2.2.1.12.1	5.2.2.1.11.1
540	5.2.2.1.12.2	5.2.2.1.11.2
541	5.2.2.1.12.3	5.2.2.1.11.3
542	5.2.2.1.12.4	5.2.2.1.11.4
543	5.3.1.1.5.1	5.3.1.1.3, 5.3.1.2
544	5.3.2.1.1(d), 5.3.2.1.2	5.3.1.7.2
545	5.1.1.2	1.4.2.1.1
546	5.4.1.3, 5.4.1.4.1, 5.4.1.5.7.1	5.4.1.1.1 a) b) c) g) h), 5.4.1.2.5.1
547	5.4.1.6.1	5.4.5 (Shipper declaration)
548	X	X
549	5.4.1.6	X
550	5.4.1.6.2	X
551	5.4.2.1	5.4.2 Nota 6
552	5.4.4.2	5.4.2
553	X	X
554	5.4.1.5.7.2	5.4.1.2.5.2
555	5.4.4	5.4.4.1, 5.4.4.2
556	5.4.1.5.7.4	5.4.1.2.5.3
557	5.1.5.1.4 (a)	5.1.5.1.4 (a)
558	5.1.5.1.4 (b)	5.1.5.1.4 (b)
559	5.1.5.1.4 (d)	5.1.5.1.4 (d)
560	5.1.5.1.4 (c)	5.1.5.1.4 (c)
561	4.1.9.1.9, 5.1.5.2.2	4.1.9.1.9, 5.1.5.2.2
562	7.1.8.1.1	7.5.11 CV33 (1.1)
563	7.1.8.1.2	7.5.11 CV33 (1.2)
564	7.1.8.3.1	7.5.11 CV33 (3.1)
565	7.1.8.3.2	7.5.11 CV33 (3.2)
566	7.1.8.3.3	7.5.11 CV33 (3.3)
567	7.1.8.3.4	7.5.11 CV33 (3.4)
568	7.1.8.4.1	7.5.11 CV33 (4.1)
569	7.1.8.4.2	7.5.11 CV33 (4.2)
570	7.1.8.4.3	7.5.11 CV33 (4.3)
571	7.2.3.1.1	5.3.1.5.2, 5.3.1.7.4
572	5.3.2.1.1, 5.3.2.1.2	4.1.9.2.4
573	7.2.3.2.1	7.5.11 CV33 (3.5)
574	7.2.3.1.3	7.5.11 CV33 (1.3)
575	7.2.3.2.1	NATS
576	7.2.3.2.2	NATS

(Continua alla pagina successiva)

Tabelle di corrispondenza tra la IAEA SSR-6 le Raccomandazioni UN e la  
Regolamentazione ADR

SSR-6	UN	ADR
577	7.2.3.3.1	NATS
578	7.2.3.3.2	NATS
579	7.2.3.3.3	NATS
580	1.1.1.6	X
581	1.1.1.6	X
582	X	X
583	7.1.8.6.1	7.5.11 CV33 (6)
584	5.4.1.1.1, 5.4.1.1.2	1.4.2.2.1 (b)
585	X	X
586	5.4.1.1.3	5.4.0.3
587	X	5.4.4.1
588	X	5.4.4.2
601	2.7.2.3.1.3	2.2.7.2.3.1.3
602	2.7.2.3.3.1	2.2.7.2.3.3.1
603	2.7.2.3.3.2	2.2.7.2.3.3.2
604	2.7.2.3.3.1	2.2.7.2.3.3.1
605	2.7.2.3.4.1	2.2.7.2.3.4.1
606	2.7.2.3.6	2.2.7.2.3.6
607	6.4.2.1	6.4.2.1
608	6.4.2.2	6.4.2.2
609	6.4.2.3	6.4.2.3
610	6.4.2.4	6.4.2.4
611	6.4.2.5	6.4.2.5
612	6.4.2.6	6.4.2.6
613	6.4.2.7	6.4.2.7
613A	6.4.2.8	6.4.2.8
614	6.4.2.9	6.4.2.9
615	6.4.2.10	6.4.2.10
616	6.4.2.11	6.4.2.11
617	6.4.2.12	6.4.2.12
618	6.4.2.13	6.4.2.13
619	6.4.3.1	NATS
620	6.4.3.2	NATS
621	6.4.3.3	NATS
622	6.4.4	6.4.4
623	6.4.5.1	6.4.5.1
624	6.4.5.1, 6.4.5.2	6.4.5.1, 6.4.5.2
625	6.4.5.1, 6.4.5.3	6.4.5.1, 6.4.5.3
626	6.4.5.4.1	6.4.5.4.1
627	6.4.5.4.2	6.4.5.4.2

(Continua alla pagina successiva)

Tabelle di corrispondenza tra la IAEA SSR-6 le Raccomandazioni UN e la  
Regolamentazione ADR

SSR-6	UN	ADR
628	6.4.5.4.3	6.4.5.4.3
629	6.4.5.4.4	6.4.5.4.4
630	6.4.5.4.5	6.4.5.4.5
631	6.4.6.1	6.4.6.1
632	6.4.6.2	6.4.6.2
633	6.4.6.3	6.4.6.3
634	6.4.6.4	6.4.6.4
635	6.4.7.1	6.4.7.1
636	6.4.7.2	6.4.7.2
637	6.4.7.3	6.4.7.3
638	6.4.7.4	6.4.7.4
639	6.4.7.5	6.4.7.5
640	6.4.7.6	6.4.7.6
641	6.4.7.7	6.4.7.7
642	6.4.7.8	6.4.7.8
643	6.4.7.9	6.4.7.9
644	6.4.7.10	6.4.7.10
645	6.4.7.11	6.7.4.11
646	6.4.7.12	6.4.7.12
647	6.4.7.13	6.4.7.13
648	6.4.7.14	6.4.7.14
649	6.4.7.15	6.4.7.15
650	6.4.7.16	6.4.7.16
651	6.4.7.17	6.4.7.17
652	6.4.8.1	6.4.8.1
653	6.4.8.2	6.4.8.2
654	6.4.8.3	6.4.8.3
655	6.4.8.4	6.4.8.4
656	6.4.8.5	6.4.8.5
657	6.4.8.6	6.4.8.6
658	6.4.8.7	6.4.8.7
659	6.4.8.8	6.4.8.8
660	6.4.8.9	6.4.8.9
661	6.4.8.10	6.4.8.10
662	6.4.8.11	6.4.8.11
663	6.4.8.12	6.4.8.12
664	6.4.8.13	6.4.8.13
665	6.4.8.14	6.4.8.14
666	6.4.8.15	6.4.8.15
667	6.4.9.1	6.4.9.1

*(Continua alla pagina successiva)*



Tabelle di corrispondenza tra la IAEA SSR-6 le Raccomandazioni UN e la  
Regolamentazione ADR

SSR-6	UN	ADR
668	6.4.9.2	6.4.9.2
669	6.4.10.1	6.4.10.1
670	6.4.10.2	6.4.10.2
671	6.4.10.3	6.4.10.3
672	6.4.10.4	6.4.10.4
673	6.4.11.1	6.4.11.1
674	6.4.11.2	6.4.11.2
675	6.4.11.3	6.4.11.3
676	6.4.11.4	6.4.11.4
677	6.4.11.5	6.4.11.5
678	6.4.11.6	6.4.11.6
679	6.4.11.7	6.4.11.7
680	6.4.11.8	6.4.11.8
681	6.4.11.9	6.4.11.9
682	6.4.11.10	6.4.11.10
683	6.4.11.11	Reserved
684	6.4.11.12	6.4.11.12
685	6.4.11.13	6.4.11.13
686	6.4.11.14	6.4.11.14
701	6.4.12.1	6.4.12.1
702	6.4.12.2	6.4.12.2
703	2.7.2.3.1.4 <sup>7</sup>	2.2.7.2.3.1.4 <sup>7</sup>
704	2.7.2.3.3.4	2.2.7.2.3.3.4
705	2.7.2.3.3.5 (a)	2.2.7.2.3.3.5 (a)
706	2.7.2.3.3.5 (b)	2.2.7.2.3.3.5 (b)
707	2.7.2.3.3.5 (c)	2.2.7.2.3.3.5(c)
708	2.7.2.3.3.5 (d)	2.2.7.2.3.3.5 (d)
709	2.7.2.3.3.6	2.2.7.2.3.3.6
710	2.7.2.3.3.7	2.2.7.2.3.3.7
711	2.7.2.3.3.8	2.2.7.2.3.3.8
712	2.7.2.3.4.2	2.2.7.2.3.4.2
713	6.4.12.3	6.4.12.3
714	6.4.12.3	6.4.12.3
715	6.4.12.3	6.4.12.3
716	6.4.13	6.4.13
717	6.4.14	6.4.14
718	6.4.21	6.4.21.5
719	6.4.15.1	6.4.15.1
720	6.4.15.2	6.4.15.2
721	6.4.15.3	6.4.15.3

(Continua alla pagina successiva)

Tablelle di corrispondenza tra la IAEA SSR-6 le Raccomandazioni UN e la  
Regolamentazione ADR

SSR-6	UN	ADR
722	6.4.15.4	6.4.15.4
723	6.4.15.5	6.4.15.5
724	6.4.15.6	6.4.15.6
725	6.4.16	6.4.16
726	6.4.17.1	6.4.17.1
727	6.4.17.2	6.4.17.2
728	6.4.17.3	6.4.17.3
729	6.4.17.4	6.4.17.4
730	6.4.18	6.4.18
731	6.4.19.1	6.4.19.1
732	6.4.19.2	6.4.19.2
733	6.4.19.3	6.4.19.3
734	6.4.20.1	6.4.20.1
735	6.4.20.2	6.4.20.2
736	6.4.20.3	6.4.20.3
737	6.4.20.4	6.4.20.4
801	5.1.5.2.3	5.1.5.2.3
802 (a) (b) (c)	5.1.5.2.1	5.1.5.2.1
802 (d)	7.2.3.2.2	NATS
802 (e)	2.7.2.2.2	2.2.7.2.2.2 (a)
803	2.7.2.3.3.1, 2.7.2.3.4.1, 6.4.22.5, 6.4.23.8	2.2.7.2.3.3.1, 2.2.7.2.3.4.1, 6.4.22.5, 6.4.23.8
804	5.1.5.2.1	5.1.5.2.1 a)(i)( ii)
805	6.4.22.6, 6.4.23.9	6.4.22.6, 6.4.23.9
806	5.1.5.2.1	5.1.5.2.1 a) (iii)
807 (a)	6.4.22.1 (a)	6.4.22.1 (a)
807 (b)	6.4.22.1 (b)	6.4.22.1 (b)
807 (c)	6.4.23.6	6.4.23.6
807 (d)	5.1.5.2.1	5.1.5.2.1 a) (iv)
808	6.4.22.2	6.4.22.2
809	6.4.23.4	6.4.23.4
810	5.1.5.2.1	5.1.5.2.1 a) (vi) (vii)
811	6.4.22.3	6.4.22.3
812	6.4.23.5	6.4.23.5
813	5.1.5.2.1	5.1.5.2.1 a) (vi)
814	6.4.22.4	6.4.22.4
815	6.4.23.7	6.4.23.7
816	5.1.5.2.1	5.1.5.2.1 (v)
817	6.4.22.7, 6.4.23.10	6.4.22.7, 6.4.23.10
818	5.1.5.2.1	5.1.5.2.1 (e)

(Continua alla pagina successiva)

Tabelle di corrispondenza tra la IAEA SSR-6 le Raccomandazioni UN e la  
Regolamentazione ADR

SSR-6	UN	ADR
819	6.4.21.1	1.6.6.1
820	6.4.24.2	1.6.6.2.1
821	6.4.24.3	1.6.6.2.2
821A	6.4.24.4	1.6.6.2.3
822	6.4.24.5	1.6.6.3
823	6.4.24.6	1.6.6.4
824	6.4.23.19	6.4.23.19
825	5.1.5.1.2	5.1.5.1.2
826	5.1.5.1.2	5.1.5.1.2
827	6.4.23.2	6.4.23.2.1
827A	6.4.23.2.1	6.4.23.2.2
828	5.1.5.2.1	5.1.5.2.1 (c)
829	1.5.4.2	1.7.4.2
830	6.4.23.3	6.4.23.3
831	5.1.5.2.1	5.1.5.2.1 (b)
832	6.4.23.11	6.4.23.11
833	6.4.23.12	6.4.23.12
834	6.4.23.13	6.4.23.13
835	6.4.23.14	6.4.23.14
836	6.4.23.15	6.4.23.15
837	6.4.23.16	6.4.23.16
838	6.4.23.17	6.4.23.17
839	6.4.23.18	6.4.23.18
840	6.4.23.20	6.4.23.20

Legenda:

X indica che il paragrafo della IAEA SSR-6 (Rev.1) ed. 2018 non ha corrispondenza nelle “UN Recommendations on transport of Dangerous Goods” 21<sup>a</sup> edizione e nel Regolamento ADR 2021.

NATS indica che il paragrafo della IAEA SSR-6 (Rev.1) ed. 2018 Non è Applicabile al Trasporto Stradale

Note:

<sup>1</sup> La definizione riportata sul Regolamento ADR è diversa da quella della IAEA SSR-6 (Rev.1) ed. 2018.

<sup>2</sup> La definizione della IAEA SSR-6 (Rev.1) ed. 2018 non corrisponde esattamente alla definizione riportata nel Regolamento ADR. Consultare anche i paragrafi 2.2.2.7.2, 4.1.9.1.1 e il Capitolo 6.4.

- <sup>3</sup> Il paragrafo 233 della IAEA SSR-6 (Rev.1) ed. 2018 è stato cancellato e il testo trasferito nel paragrafo 220A.
- <sup>4</sup> La definizione di Shipment (Spedizione) della IAEA SSR-6 (Rev.1) ed. 2018 non figura tra le definizioni dell'ADR, tuttavia il termine è ampiamente utilizzato nei capitoli 4.1.9 "Special packing provisions for radioactive material", 5.1.5 "General provisions for Class 7", "CHAPTER 6.4 REQUIREMENTS FOR THE CONSTRUCTION, TESTING AND APPROVAL OF PACKAGES FOR RADIOACTIVE MATERIAL AND FOR THE APPROVAL OF SUCH MATERIAL". Per le altre classi nell'ADR viene utilizzato un termine simile: Carriage che ha una definizione più articolata di quella di Shipment della IAEA SSR-6.
- <sup>5</sup> Il paragrafo 307 è riportato al punto 17 "Compliance Assurance" del Volume I delle "UN Recommendations on the Transport of Dangerous Goods" 21<sup>a</sup> edizione.
- <sup>6</sup> Il paragrafo 308 è riportato al punto 18 "Transport of Radioactive Material" del Volume I delle "UN Recommendations on the Transport of Dangerous Goods" 21<sup>a</sup> edizione.
- <sup>7</sup> La frase iniziale della sezione 2.2.7.2.3.1.4 "LSA-III material shall be tested as follow" non deve essere considerata. Infatti poiché il paragrafo 601 della IAEA SSR-6 Rev.1 ed. 2018 è stato cancellato il test per i materiali del gruppo LSA-III non è più richiesto. Per far fronte a questo errore del testo dell'ADR 2021 è stato presentato dalla Spagna e sottoscritto anche dall'Italia il Multilateral Agreement n.332 (<https://unece.org/adr-multilateral-agreements>).



## Sicurezza attraverso Standards Internazionali

"I governi, le autorità regolatorie e gli operatori devono comunque assicurare che il materiale nucleare e le sorgenti di radiazione siano usati in modo utile, sicuro ed etico. Gli standards di sicurezza della IAEA sono realizzati per facilitare questo, e io incoraggio tutti gli Stati Membri a farne uso."

Yukiya Amano  
Direttore Generale

---

ISBN 978-88-946033-0-9